



РУКОВОДСТВО ПО ЭКСПЛУАТАЦИИ
Клапан спускной, Тип QDV, Модификация QDV 15
Код материала: 148H3274

1. Сведения об изделии
2. Назначение изделия
3. Технические параметры
4. Описание и работа
5. Указания по монтажу и наладке
6. Использование по назначению
7. Техническое обслуживание
8. Текущий ремонт
9. Транспортирование и хранение
10. Утилизация
11. Комплектность
12. Список комплектующих и запасных частей



Дата редакции: 09.06.2021

1. Сведения об изделии

1.1 Наименование и тип

Клапан спускной типа QDV, Модификация QDV 15

1.2 Изготовитель

Фирма: “Danfoss A/S”, Nordborgvej 81, 6430, Nordborg, Дания.

1.3 Уполномоченное изготовителем лицо/импортер

ООО “Данфосс“, 143581, Российская Федерация, Московская область, город Истра, деревня Лешково, д. 217, тел. +7 (495) 792-57-57

1.4. Дата изготовления

Дата изготовления клапана указана на корпусе в формате WW. YY, где WW неделя изготовления, YY год изготовления.

1.5 Заводской номер изделия представлен в виде серийного номера, который нанесен на этикетке, расположенной на корпусе верхней части клапана после аббревиатуры «S/N»:

2. Назначение изделия

2.1 Назначение

Клапан спускной типа QDV, Модификация QDV 15 (далее - клапан QDV) - быстроакрывающийся маслоспускной клапан (немедленного срабатывания), предназначен для слива масла из систем с хладагентом (аммиак и др.), находящихся под давлением. При снятии усилия с рукоятки клапан мгновенно закрывается. Таким образом, исключается случайный выброс хладагента в окружающую среду.

Клапаны QDV удовлетворяют всем требованиям, предъявленным к промышленному холодильному оборудованию.

2.2 Климатическое исполнение

Клапан QDV предназначен для работы во всех макроклиматических районах на суше (О) и на море (ОМ), кроме макроклиматического района с очень холодным климатом (с температурой окружающей среды до минус 60°C). Категории размещения 1 - 9 по ГОСТ 15150.

2.3 Область применения

Промышленные холодильные установки

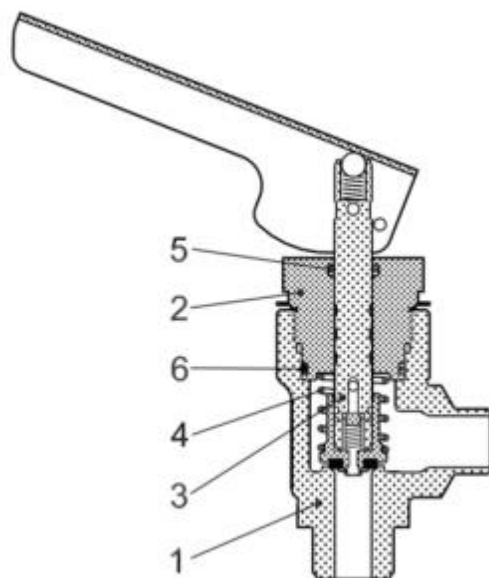


Рис. 1 Конструкция клапана QDV

Таблица 1. Спецификация материалов

№	Деталь	Материал	EN	ASTM
1	Корпус	Сталь	G20Mn5QT EN10213-3	LCC A352
2	Крышка клапана	Сталь	S235JR EN 10025	AISI 1015
3	Шпиндель / Конус	Нержавеющая сталь	X10CrNiS18-9 EN 10088-3	AISI 303
4	Пружина	Сталь		
5	Уплотнительное кольцо	Хлоропрен		
6	Уплотнительное кольцо	Хлоропрен		

3. Технические параметры

Технические характеристики

Входной штуцер	3/4" FPT
Выходной штуцер	3/4" FPT
Температура рабочей среды, °C	-50 ... +150
Максимальное рабочее давление (PN), бар изб.	40
Размер корпуса клапана DN, мм	15
Пропускная способность Kvs, м³/ч	4,9
Герметичность затвора	Класс "А" по ГОСТ 9544-2015

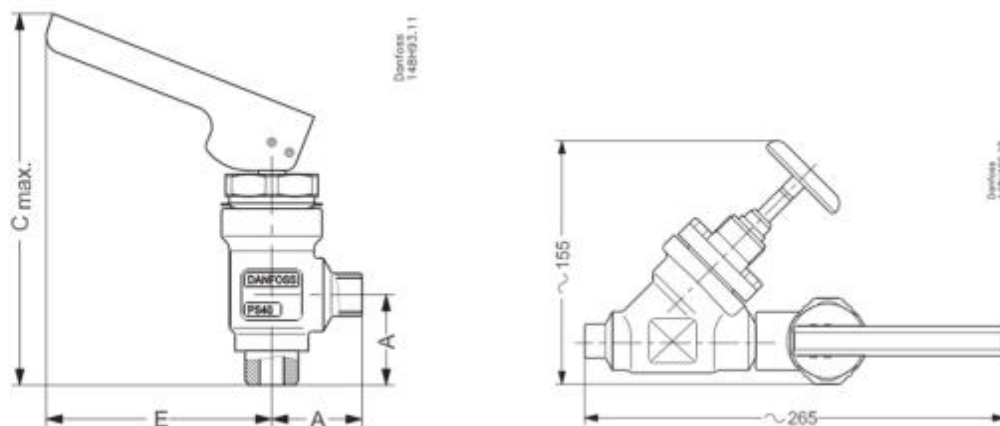


Рис. 2 Условные обозначения геометрических параметров

Дополнительные технические характеристики

A, мм	45
Cmax, мм	185
E, мм	109

Показатели надёжности

Показатель надёжности	Наименование показателя (для арматуры, отказ которой может быть критическим/не является критическим)	Размерность
Показатель безопасности	Вероятность безотказной работы	65700 часов
Показатели долговечности	Средний полный срок службы (до списания) и (или) средний срок службы до капитального ремонта	10 лет
	Средний полный ресурс (до списания) и (или) средний ресурс до капитального ремонта	65700 часов
Показатели сохраняемости	Средний срок хранения	5 лет
Показатель ремонтпригодности	Среднее время на восстановление работоспособного состояния или средняя оперативная продолжительность планового ремонта	1 час
	Средняя трудоемкость работ по восстановлению работоспособного состояния или средняя оперативная трудоемкость планового ремонта	1 час

Наименование показателя		Размерность
Назначенные показатели	Назначенный ресурс	65700 часов
	Назначенный срок службы	10 лет
	Назначенный срок хранения	5 лет
Показатели безотказности	Вероятность безотказной работы в течение назначенного ресурса, по отношению к критическим отказам (к критическому отказу)	-
	Коэффициент оперативной готовности (для арматуры, работающей в режиме ожидания)	-

4. Описание и работа

4.1 Описание конструкции и принцип действия.

Конструктивно клапан (Модификация QDV 15) состоит из корпуса и верхней спускной рукоятки. Рукоятка может поворачиваться на 360° вокруг своей оси.

Клапаны QDV могут поставляться в комплекте с запорным клапаном SVA, как показано на рисунке ниже



Клапаны выпускаются под следующие типы присоединения:

- Входной штуцер: под сварку DIN (EN 10220)

1/2" FPT

3/4" FPT

- Выходной штуцер: трубная резьба G 3/4" (ISO 228/1)

1/2" FPT

3/4" FPT

QDV 15 DIN15		QDV 15 1/2" FPT		QDV 15 3/4" FPT		QDV 15 3/4" FPT	
Ø D1	12 мм	Ø D7	34	Ø D7	34	Ø D1	12
Ø D3	36,5 мм	Ø D8	36,5 мм	Ø D8	36,5 мм	Ø D3	36,5 мм
Ø D4	16,7 мм					Ø D8	34
Ø D5	21,3 мм						

4.2 Принцип работы

При нажатии на рукоятку сверху вниз клапан открывается. Если рукоятку отпустить, клапан под действием пружины быстро закрывается. Рукоятка клапана может поворачиваться на 360°. Для предотвращения недопустимого роста давления между запорным клапаном и клапаном QDV, в последний встроен предохранительный клапан, который открывается при достижении давления 16 бар.

4.3 Упаковка и маркировка

Отправка клапанов осуществляется компанией "Данфосс" в упаковочном виде в специальной транспортировочной упаковке. Кроме того, все клапаны обеспечиваются защитными колпачками, которые рекомендуется оставлять на клапане до установки в систему. В комплект поставки входят: клапан, упаковочная коробка, Инструкция по инсталляции. Паспорт и руководство по эксплуатации (предоставляется по запросу в электронной форме). Маркировка с указанием типа клапана, даты производства и ряда технических параметров (максимальное рабочее давление, рабочий диапазон температур) нанесены на этикетку, маркировочное кольцо и корпус клапана.

5. Указания по монтажу и наладке

5.1 Общие указания

Во избежание несчастных случаев необходимо при монтаже и эксплуатации соблюдать общие требования безопасности по ПБ 09-595-03, ПБ 09-592-03, ГОСТ 12.2.063-2015. При осуществлении монтажных, пусконаладочных работ, а также при эксплуатации данного оборудования необходимо строго соблюдать правила техники безопасности, выполнять рекомендации, приведенные в данной инструкции, а также руководящих документах, упомянутых выше. Необходимо использовать только оригинальные запасные части и дополнительные принадлежности, производимые компанией "Данфосс". К обслуживанию клапанов допускается персонал, изучивший их устройство и правила техники безопасности.

5.2 Подготовка к монтажу

После распаковки изделия необходимо проверить комплектность изделия и убедиться в правильности выбора и поставки оборудования. Процедура осуществляется с использованием Технического описания (каталога), Паспорта или Руководства по эксплуатации для данной продукции. Место монтажа должно строго соответствовать нормам, приведенным в упомянутой выше документации.

При проведении работ по монтажу и обслуживанию клапанов, кроме данного руководства по эксплуатации, следует руководствоваться следующими документами:

- Техническим описанием на данный тип оборудования;
- Федеральные нормы и правила в области промышленной безопасности "Правила промышленной безопасности опасных производственных объектов, на которых используется оборудование, работающее под избыточным давлением"
- Правилами устройства и безопасной эксплуатации холодильных систем (ПБ 09-592-03)
- Правила по охране труда при эксплуатации холодильных установок.

5.3 Монтаж и демонтаж

Установка

Клапан QDV должен быть установлен штоком вертикально вверх, а клапан SVA штоком горизонтально. Клапаны должны открываться и закрываться вручную, без использования дополнительных инструментов.

При подсоединении к выходному штуцеру клапана шланг или трубопровод необходимо произвести расчёт таким образом, чтобы при открытии клапана не возникало обратного потока, вызванного избыточным давлением на выходе клапана. Блокировка участка трубопровода на выходе клапана может вызвать рост давления в замкнутом участке и создать опасную ситуацию.

Рукоятка клапана может разворачиваться на 360° для удобства открытия клапана (рис. 3а).

Необходимо использовать шланг с таким же диаметром, как диаметр выходного штуцера клапана QDV. Клапан должен быть установлен таким образом, чтобы поток входил в боковой штуцер (рис. 3а). Корпус клапана выдерживает очень высокое внутреннее давление, однако следует не допускать возможности возникновения сильного роста давления, вызванного термическим расширением хладагента в замкнутых объемах. Также необходимо убедиться, что клапан защищен от "гидроудара" в системе.

После установки, корпус клапана не должен подвергаться внешним нагрузкам и ударам.

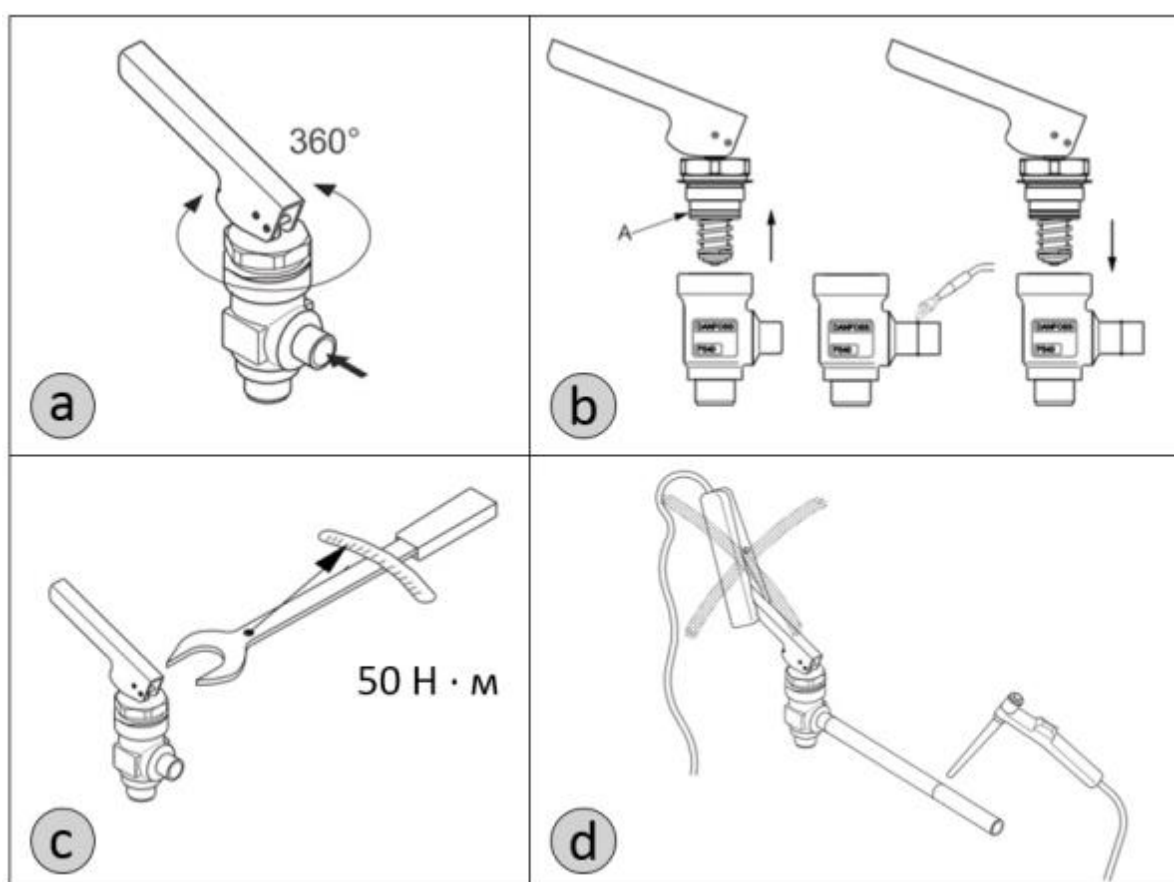


Рис. 3 Инструкция по установке

Сварка

Перед проведением сварочных работ необходимо разобрать клапан (рис. 3б), чтобы избежать повреждения уплотнительных колец и тефлоновых уплотнений. Разбор клапана не обязателен, если температура между корпусом клапана и запорным органом во время сварки не будет превышать +150°С. Эта температура зависит от метода сварки, а также от наличия охлаждения корпуса клапана во время проведения сварочных работ (охлаждение можно обеспечить, обернув корпус клапана влажной тканью).

Внутренние поверхности и сварные присоединения клапана имеют антикоррозионную защиту. Для поддержания эффективности антикоррозионного покрытия, важно чтобы клапан разбирался непосредственно перед сварочными работами. Следует избегать длительного нахождения внутренних деталей клапана в разобранном виде. Если предполагается, что запорная часть клапана будет длительное время находиться вне корпуса, её необходимо поместить в полиэтиленовый пакет или нанести на наружную поверхность антикоррозионное средство (например, холодильное масло или

BRANOROL).

При проведении сварочных работ необходимо использовать только те материалы и способы сварки, которые совместимы с материалом корпуса клапана. После завершения сварочных работ удалите из штуцеров окалину и очистите корпус клапана.

ВНИМАНИЕ!

Никогда не используйте клапан QDV или другую арматуру компании «Данфосс» в качестве заземления так как это может привести к её повреждению (рис. 3d).

Сборка

Перед сборкой клапана удалите из корпуса и труб окалину и грязь. Убедитесь, что уплотнительные кольца не повреждены. Если поверхность уплотнений оказалась повреждённой или замятой, их необходимо заменить. Перед тем, как установить запорную часть клапана в корпус, необходимо полностью выкрутить шпindel, т.е. после сборки клапан SVA будет полностью открыт. Клапаны типов SVA и QDV могут быть соединены резьбовым соединением. В этом случае для уплотнения резьбы может применяться тефлоновая уплотнительная лента. Клапан типа QDV накручивается на клапан типа SVA с моментом 80 Н·м так, чтобы его шток остался в вертикальном положении.

Затяжка

Головку клапана необходимо затягивать динамометрическим ключом с моментом, указанным на рисунке 3с.

Не рекомендуется превышать максимальные значения усилия затяжки, приведенные в таблице! Не допускается поворачивать клапан типа QDV против часовой стрелки после затяжки его с необходимым моментом.

Обработка поверхности и маркировка.

После проведения монтажа на наружную поверхность клапана рекомендуется нанести соответствующее лакокрасочное покрытие для защиты от коррозии. При покраске клапана рекомендуется снять маркировочное кольцо с верхней крышки, во избежание попадания на него лакокрасочного покрытия.

5.4 Сдача смонтированного и состыкованного изделия.

Продукция, указанная в данном паспорте, изготовлена, испытана и принята в соответствии с действующей технической документацией фирмы-изготовителя.

Клапан имеет понятную маркировку. Информация об этом приведена в пункте "Маркировка и упаковка".

6. Использование по назначению

5.1. Эксплуатационное ограничение

Клапаны работают с аммиаком, но могут использоваться также со всеми общепринятыми негорючими хладагентами и неагрессивными газами, жидкостями в зависимости от типа уплотнительных материалов. Не рекомендуется использовать клапаны модификации QDV 15 с огнеопасными углеводородными соединениями.

Клапаны должны использоваться в системах с максимальным рабочим давлением и температурным диапазоном, приведенными в разделе 3 «Технические параметры»

5.2. Подготовка изделия к использованию.

После вскрытия упаковки необходимо проверить комплектность изделия и убедиться в правильности выбора и поставки оборудования. Процедура осуществляется с использованием Технического описания (каталога), Паспорта или Руководства по эксплуатации для данной продукции.

Во избежание несчастных случаев необходимо при монтаже и эксплуатации соблюдать общие требования безопасности по ГОСТ 12.2.063-2015.

К обслуживанию клапанов допускается персонал, изучивший их устройство и правила техники безопасности.

Правила выбора оборудования, монтажа, наладки и эксплуатации см. в инструкции и техническом описании (каталоге).

5.3. Использование изделия

Клапаны должны использоваться согласно технической документации.

5.4 Перечень возможных отказов

Перечень некритических отказов:

- появление протечек в местах соединения деталей;

Перечень критических отказов:

- деформация клапана, приводящая к неработоспособности;
- появления протечек через оболочку клапана;

Установлены следующие критерии предельных состояний:

- появление протечек среды при закрытом положении клапана;
- нарушение герметичности материалов или мест соединения деталей, работающих под давлением;
- разрушение компонентов клапана.

Оценка соблюдения требований надёжности проводится ООО «Данфосс» в ходе анализа рекламаций, получаемых от клиентов.

При необходимости в результате анализа внедряются соответствующие корректирующие мероприятия, направленные на исключение текущих и предотвращение появления новых отказов в будущем.

Существует возможность заказа дополнительных запасных частей и принадлежностей. Допускается использование только оригинальных запасных частей и принадлежностей, произведённых концерном «Данфосс».

7. Техническое обслуживание

7.1 Общие указания

Не допускается разборка и демонтаж клапана при наличии давления в системе.

Во избежание несчастных случаев необходимо при монтаже и эксплуатации соблюдать общие требования безопасности по ПБ 09-595-03, ПБ 09-592-03, ГОСТ 12.2.063-2015.

Во время эксплуатации следует производить периодические осмотры и технические освидетельствования в сроки, установленные правилами и нормами организации, эксплуатирующей эти клапаны.

К обслуживанию клапанов типа допускается персонал, изучивший его устройство и правила техники безопасности.

Планирование осмотра и обслуживания.

Частота осмотра и профилактического обслуживания варьируется от системы к системе. Однако опыт показывает, что влияние условий и технические характеристики системы наилучшим образом подходят для определения интервалов обслуживания.

Таковыми являются:

- три месяца после запуска системы;
- до запуска системы, которая не работала шесть месяцев и более;
- до запуска системы, в которой была произведена замена оборудования, вышедшего из строя.

Периодический осмотр определяется в соответствии с параметрами установки.

7.2 Техническое обслуживание

Разборка клапана

Не снимайте головку клапана, пока клапан находится под давлением. Всегда в первую очередь закрывайте запорный клапан, стоящий перед клапаном типа QDV. Затем нажмите на рукоятку клапана типа QDV, чтобы сбросить остатки давления.

- Убедитесь, что уплотнительное кольцо (рис.3b, поз. А) не повреждено.
- Убедитесь, что шток клапана не имеет рисок и царапин.
- Убедитесь, что тефлоновое уплотнительное кольцо конуса не имеет царапин и задиров.

Замена уплотнительного кольца соединения корпуса с головкой клапана.

Клапаны QDV поставляется с одним дополнительным уплотнительным кольцом для соединения корпуса и головки клапана. Снимите повреждённое уплотнительное кольцо (рис.3b, поз. А) с головки клапана и установите новое уплотнительное кольцо.

Сборка

Перед сборкой клапана удалите из корпуса и труб грязь. Убедитесь, что уплотнительные кольца не повреждены. Если поверхность уплотнений оказалась повреждённой или замятой, их необходимо заменить.

Затяжка

Головку клапана необходимо затягивать динамометрическим ключом с моментом, указанным на рисунке 3с.

Не рекомендуется превышать максимальные значения усилия затяжки, приведенные в таблице!

8. Текущий ремонт

8.1 Общие сведения

При осуществлении ремонтных работ данного оборудования необходимо строго соблюдать правила техники безопасности, выполнять рекомендации, приведенные в данной инструкции, а также руководящих документах, упомянутых выше.

Необходимо использовать только оригинальные запасные части и дополнительные принадлежности, производимые компанией "Данфосс".

К обслуживанию клапанов допускается персонал, изучивший их устройство и правила техники безопасности.

После проведения ремонтных работ рекомендуется заменить комплект уплотнений.

Сборку изделия осуществлять согласно рекомендациям, приведенным в инструкции.

За подробной информацией о ремонте обращайтесь в сервисный отдел ООО «Данфосс».

8.2 Меры безопасности

Не допускается разборка клапана при наличии давления в системе.

Во избежание несчастных случаев при ремонте и эксплуатации необходимо соблюдать общие требования безопасности по ГОСТ 12.2.063-2015.

Клапаны должны использоваться строго по назначению в соответствии с указанием в технической документации.

После проведения ремонтных работ следует производить периодические осмотры, установленные правилами и нормами организации эксплуатирующей трубопровод.

9. Транспортирование и хранение

Транспортирование и хранение клапанов типа QDV осуществляется в соответствии с требованиями ГОСТ Р 5761-2005 (п.10). Фирма «Данфосс» поставяет клапаны в упакованном виде. Кроме того, все клапаны обеспечиваются защитными крышками. Эти крышки должны оставаться на клапанах до тех пор, пока они не будут установлены в систему.

10. Утилизация

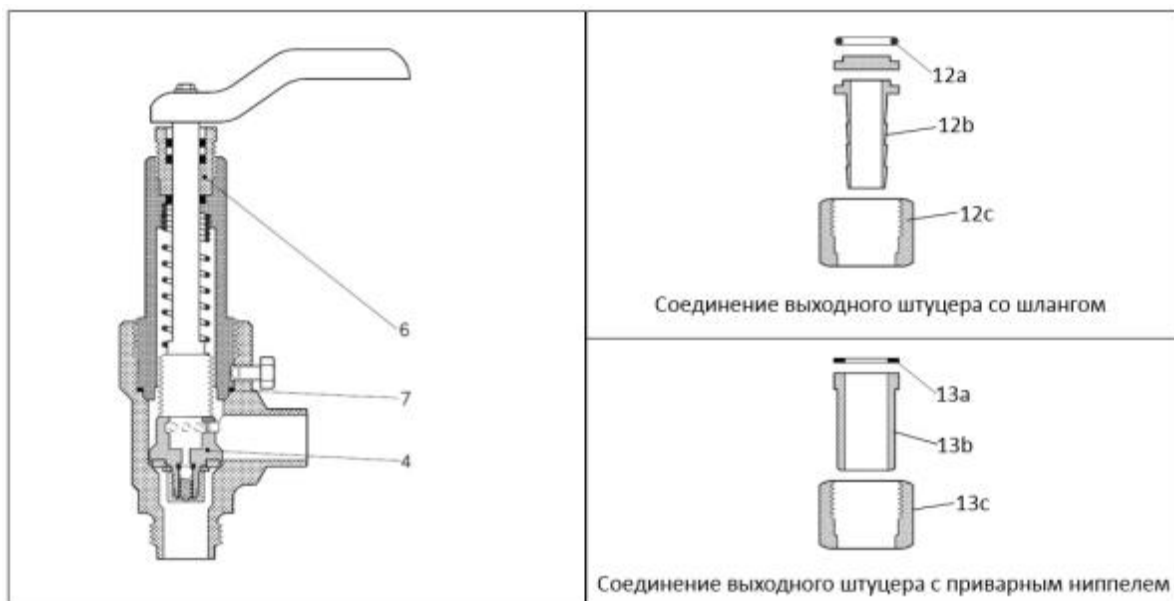
Утилизация изделия производится в соответствии с установленным на предприятии порядком (переплавка, захоронение, перепродажа), составленным в соответствии с Законами РФ №96-ФЗ "Об охране атмосферного воздуха", №89-ФЗ "Об отходах производства и потребления", №52-ФЗ "О санитарно-эпидемиологическом благополучии населения", а также другими российскими и региональными нормами, актами, правилами, распоряжениями и пр., принятыми во исполнение указанных законов.

11. Комплектность

В комплект поставки входят:

- клапан Модификация QDV 15
- упаковка;
- инструкция по инсталляции;
- паспорт (предоставляется по запросу в электронной форме);
- руководство по эксплуатации (предоставляется по запросу в электронной форме);



12. Список комплектующих и запасных частей



Описание	Позиция	Код заказа
Комплект прокладок	4, 6, 7, 12a, 13a	2453+092*
Фитинги для подсоединения шланга- G 3/4"	12a, 12b, 12c	148Н3451
Фитинги под сварное соединение - G 3/4"	13a, 13b, 13c	148Н3452
Смазка для прокладок		148Н3445

*Подходит только для клапанов QDV, произведенных до 5 марта 2006 года.

Кодовые номера для заказа инструмента для обслуживания и проведения пусконаладочных работ

Описание		Кодовый номер
	Ключ-трещотка 5-6 мм. для регулирования запорного органа SVA DN 6-10	148B6574
	Ключ-трещотка 7-14 мм. для регулирования запорного органа SVA DN 15-100	148B6573