



## ПАСПОРТ

Клапан запорный, Тип SVA, Модификация SVA-DH 250 D CAP

Код материала: 148B3764



Соответствие продукции подтверждено в рамках Евразийского экономического союза.



Дата редакции: 14.03.2021

## **1. Сведения об изделии**

### **1.1 Наименование и тип**

Клапан запорный тип SVA, Модификация SVA-DH 250 D CAP

### **1.2 Изготовитель**

Фирма: “Danfoss A/S”, Nordborgvej 81, DK-6430, Nordborg, Дания.

### **1.3 Уполномоченное изготовителем лицо/импортер**

ООО “Данфосс“, 143581, Российская Федерация, Московская область, город Истра, деревня Лешково, д. 217, тел. +7 (495) 792-57-57

### **1.4. Дата изготовления**

Дата изготовления клапана указана на корпусе в формате WW. YY, где WW неделя изготовления, YY год изготовления.

1.5 Заводской номер изделия представлен в виде серийного номера, который нанесен на этикетке, расположенной на корпусе верхней части клапана после аббревиатуры «S/N»:

## **2. Назначение изделия**

### **2.1 Назначение**

Клапан запорный тип SVA, Модификация SVA-DH 250 D CAP (далее- клапан SVA) - запорный клапан с удлиненным штоком, удовлетворяющие всем требованиям, предъявляемым к запорному оборудованию промышленных холодильных установок. Клапаны SVA предназначены для полного перекрытия потока рабочей среды, движущейся по трубопроводу.

### **2.2 Климатическое исполнение**

Изделие предназначено для работы во всех макроклиматических районах на суше (О), кроме макроклиматического района с антарктическим холодным климатом, в том числе для макроклиматического района с умеренно-холодным морским климатом (М), атмосфера I - II, в помещениях Категории размещения 1 - 5 по ГОСТ 15150.

### **2.3 Область применения**

Промышленные холодильные установки



|    |                        |                             |                   |
|----|------------------------|-----------------------------|-------------------|
| 11 | Кольцевое уплотнение   | Хлоропрен (Неопрен)         |                   |
| 12 | Болты                  | Нержавеющая сталь           | A2-70             |
| 13 | Уплотнение             | Безасбестовый материал      |                   |
| 17 | Колпачок               | Алюминий                    | AlMgSi1           |
| 18 | Прокладка для колпачка | Нейлон (РА 6)               |                   |
| 19 | Седло обратной посадки | Тефлон (PTFE)               |                   |
| 20 | Маркировочное кольцо   | Нержавеющая сталь           |                   |
| 22 | Направляющая шпинделя  | Сталь                       | 11SMn30           |
| 23 | Болты                  | Сталь                       | Качество 8.8      |
| 24 | Пружинная шайба        | Сталь                       |                   |
| 25 | U-образное уплотнение  | Тефлон (PTFE) + нерж. сталь |                   |
| 26 | Износостойкое кольцо   | Тефлон (PTFE)               |                   |
| 27 | Уплотнение             | Тефлон (PTFE)               |                   |
| 28 | Передний конус клапана | Сталь                       | S235JRG2, EN10025 |
| 29 | Болты                  | Сталь                       | Качество 8.8      |
| 30 | Вставка конуса         | Чугун с шаровидным графитом | EN-GJS-250        |
| 31 | Рым-болт               | Сталь                       |                   |
| 32 | Кольцевое уплотнение   | Тефлон PTFE / FKM           |                   |

### 3. Технические параметры

Технические характеристики

|  |   |
|--|---|
| Исполнение   | Угловой   |
| Температура рабочей среды, °C                                | -60...150   |
| Рабочая среда  | ГХФУ, негорючие ГФУ, R717 (NH <sub>3</sub> ) и R744 (CO <sub>2</sub> ). Фазовое состояние: жидкость/газ   |
| Максимальное рабочее давление (PN), бар изб.                 | 40 (при температуре от -60 до +60°C);<br>36 (при температуре от +60 до +80°C);<br>32 (при температуре от +80 до +120°C);<br>28 (при температуре от +120 до +150°C). |
| Тип присоединения  | 250 D (10") - под сварку встык, DIN 2448  |
| Полная производительность K <sub>v</sub> , м <sup>3</sup> /ч | 1405  |

|                            |                             |
|----------------------------|-----------------------------|
| Герметичность затвора      | Класс "А" по ГОСТ 9544-2015 |
| Номинальный диаметр DN, мм | 250                         |

Давление для клапанов

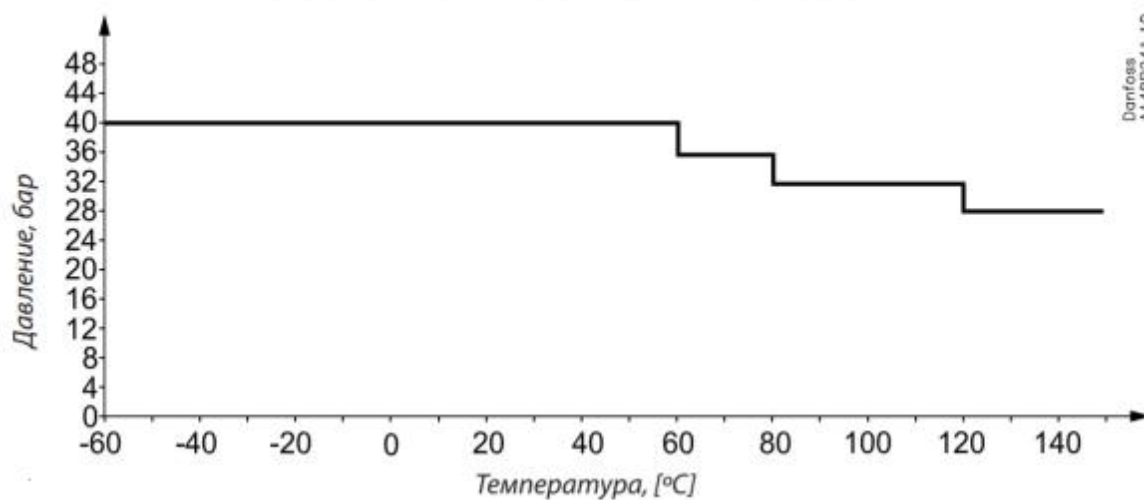
40 бар изб. при температуре от -60 до +60°C

36 бар изб. при температуре от +60 до +80°C

32 бар изб. при температуре от +80 до +120°C

28 бар изб. при температуре от +120 до +150°C

Зависимость рабочего давления от температуры



Danfoss  
A1-4B241.10

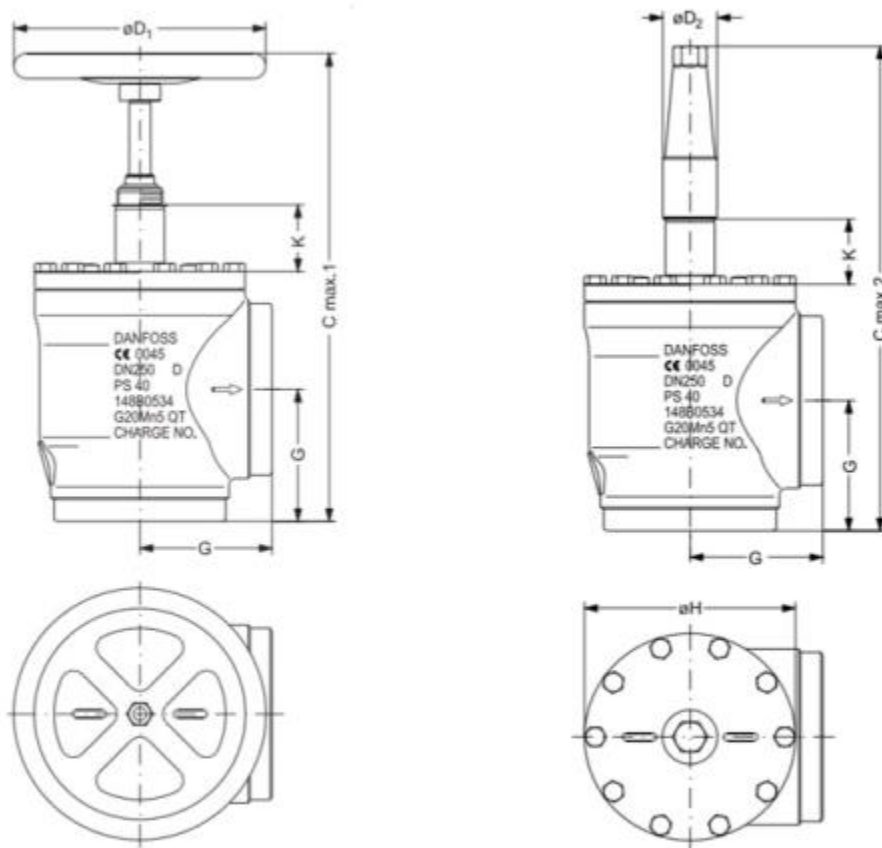


Рис. 2 Условные обозначения геометрических параметров

## Дополнительные технические характеристики

|                    |     |
|--------------------|-----|
| k, мм              | 102 |
| Сmax1, мм          | 745 |
| Сmax2, мм          | 782 |
| ØD1, мм            | 400 |
| ØD2, мм            | 86  |
| G, мм              | 210 |
| ΔН, мм             | 334 |
| Масса не более, кг | 130 |

## Показатели надёжности

| Показатель надёжности        | Наименование показателя (для арматуры, отказ которой может быть критическим/не является критическим)                           | Размерность |
|------------------------------|--|-------------|
| Показатель безопасности      | Средняя наработка на отказ или средняя наработка до отказа   | 65700 часов |
| Показатели долговечности     | Средний полный срок службы (до списания) и (или) средний срок службы до капитального ремонта                                   | 10 лет      |
|                              | Средний полный ресурс (до списания) и (или) средний ресурс до капитального ремонта   | 65700 часов |
| Показатели сохраняемости     | Средний срок хранения  | 5 лет       |
| Показатель ремонтпригодности | Среднее время на восстановление работоспособного состояния или средняя оперативная продолжительность планового ремонта         | 8 часов     |
|                              | Средняя трудоемкость работ по восстановлению работоспособного состояния или средняя оперативная трудоемкость планового ремонта | 8 часов     |

## Показатели безопасности

| Наименование показателя | Размерность |
|-------------------------|-------------|
|-------------------------|-------------|

|                          |   |            |
|--------------------------|---|------------|
| Назначенные показатели   | Назначенный ресурс  | 65700 часа |
|                          | Назначенный срок службы   | 10 лет     |
|                          | Назначенный срок хранения   | 5 лет      |
| Показатели безотказности | Вероятность безотказной работы в течение назначенного ресурса, по отношению к критическим отказам (к критическому отказу) | -          |
|                          | Коэффициент оперативной готовности (для арматуры, работающей в режиме ожидания)   | -          |

#### 4. Комплектность

В комплект поставки входят:

- клапан Модификация SVA-DH 250 D CAP
- упаковка;
- инструкция по инсталляции;
- паспорт (предоставляется по запросу в электронной форме);
- руководство по эксплуатации (предоставляется по запросу в электронной форме);


#### 5. Утилизация

Утилизация изделия производится в соответствии с установленным на предприятии порядком (переплавка, захоронение, перепродажа), составленным в соответствии с Законами РФ № 96-ФЗ «Об охране атмосферного воздуха», № 89-ФЗ «Об отходах производства и потребления», № 52-ФЗ «О санитарно-эпидемиологическом благополучии населения», а также другими российскими и региональными нормами, актами, правилами, распоряжениями и т.д., принятыми во исполнение указанных законов.

#### 6. Приемка и испытания

Продукция, указанная в данном паспорте, изготовлена, испытана и принята в соответствии с действующей технической документацией фирмы-изготовителя.

#### 7. Сертификация

|   |   |
|---|---|
|  | <p>Соответствие клапанов запорных типа SVA подтверждено в рамках Евразийского экономического союза.</p> <p>Имеются декларации о соответствии ЕАЭС N RU Д-ДК.РА01.В.43817/20, срок действия с 31.12.2020 по 30.12.2025, ЕАЭС N RU Д-ДК.РА01.В.72064/20, срок действия с 14.08.2020 по 13.08.2025.</p> <p>Имеется сертификат соответствия ЕАЭС RU С-ДК.БЛ08.В.01093/20, срок действия с 07.09.2020 по 06.09.2025.</p> |
|---|---|

#### 8. Гарантийные обязательства

Изготовитель/продавец гарантирует соответствие клапана SVA техническим требованиям при соблюдении потребителем условий транспортировки, хранения и эксплуатации.

Гарантийный срок эксплуатации и хранения составляет - 12 месяцев с даты продажи, указанной в транспортных документах, или 18 месяцев с даты производства.

Срок службы клапана SVA при соблюдении рабочих диапазонов, указанных в паспорте / инструкции по эксплуатации, и при проведении необходимых сервисных работ составляет 10 лет с даты продажи, указанной в транспортных документах.