



РУКОВОДСТВО ПО ЭКСПЛУАТАЦИИ

Термостат (реле температуры), Тип 077В Модификация В62

Код материала: 077В7003

1. Сведения об изделии
2. Назначение изделия
3. Описание и работа
4. Указания по монтажу и наладке
5. Использование по назначению
6. Техническое обслуживание
7. Текущий ремонт
8. Транспортирование и хранение
9. Утилизация
10. Комплектность
11. Список комплектующих и запасных частей



Дата редакции: 16.04.2021

1. Сведения об изделии

1.1. Наименование и тип

Термостаты электромеханические (реле температуры) тип 077В.

1.2. Изготовитель

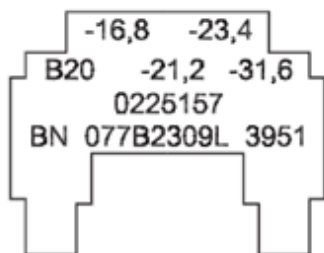
Фирма: “Danfoss A/S“, Nordborgvej 81, 6430 Nordborg, Дания.

1.3. Продавец

ООО “Данфосс“, 143581, Российская Федерация, Московская область, город Истра, деревня Лешково, д. 217, тел. +7 (495) 792-57-57.

1.4. Дата изготовления

В четвертой строке внутренний код Данфосс, кодовый номер термостата, а также выбит код недели/года изготовления. Например, 3951 означает «39-я неделя 2005 года, 1-ый заказ»



2. Назначение изделия

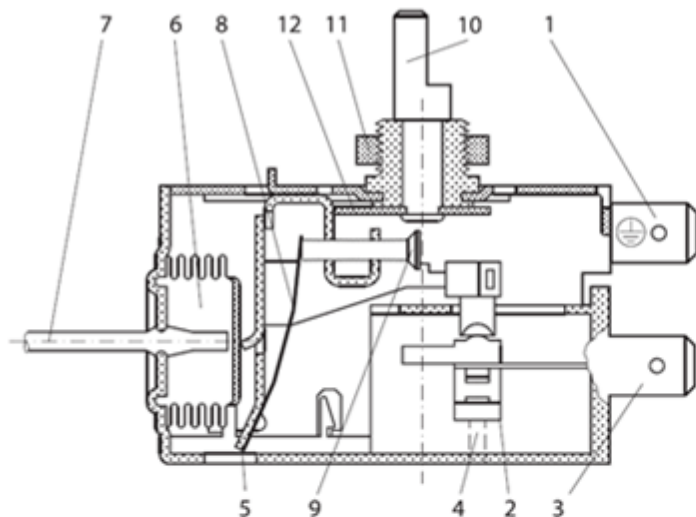
Термостаты электромеханические (реле температуры) типа 077В (далее – термостаты типа 077В) – это термочувствительные электрические переключатели.

Термостаты типа 077В используются для контроля и регулирования температуры в холодильниках, морозильных шкафах и стойках, охладителях жидкостей, бутылок и малогабаритных торговых холодильных приспособлениях. Термостат типа 077В может быть использован в качестве испарительного термостата.

Термостаты типа 077В выпускаются в нормальном режиме работы, с фиксированной настройкой температуры, постоянной или регулируемой температурой включения автоматической оттайки и с кнопкой полуавтоматической оттайки.

3. Описание и работа

3.1. Устройство изделия



1. Контакт заземления
2. Контактная группа
3. Соединительный контакт
4. Винт установки перепада
5. Главный рычаг
6. Сильфон
7. Капиллярная трубка
8. Главная пружина
9. Винт настройки диапазона
10. Стержень
11. Гайка
12. Кривая диапазона

Рисунок 1 – Конструкция термостатов типа 077В

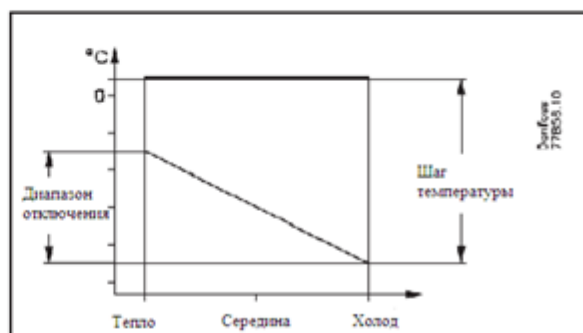
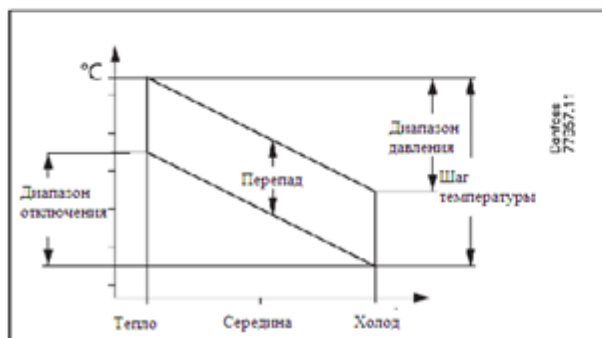


Рисунок 2 – График температурного диапазона

Термостаты типа 077В имеют диапазон отключения и диапазон включения, при этом диапазоны могут быть изменены путем поворота стержня (кроме особо оговоренных случаев). Перепад представляет собой разность между температурами включения и отключения.

В термостатах с фиксированной температурой включения, модификации 077В6, термины "перепад" и "диапазон включения" не применяются, а используются только "диапазон отключения" и "шаг температуры".

По требованию заказчика может быть осуществлена настройка барометрического давления на величину отличную от 1,013 бар. Если требуется, термостат типа 077В может быть снабжен капиллярной трубкой с пластиковой оболочкой.

Если имеется вероятность того, что температура в месте установки термостата типа 077В будет ниже, чем около контейнера с жидкостью, то термостат может быть снабжен нагревательным элементом.

3.2. Маркировка и упаковка



Кодовый номер выбит на корпусе изделия. Если требуется, термостат типа 077В может быть поставлен с выбитыми кодовым номером заказчика, и температурами включения и отключения в положениях "тепло", "холод".

В первой строке указывается температура включения в положениях "тепло" и "холод".

Во второй строке указывается температура отключения в положениях "тепло" и "холод". Указанные температуры соответствуют пределам, указанным на графике температурного диапазона (см. Рис.2).

В третьей строке указывается номер клиента (опционально).

В четвертой строке внутренний код Данфосс, кодовый номер термостата, а также выбит код недели/года изготовления.

Например, 3951 означает «39-я неделя 2005 года, 1-ый заказ»

3.3. Технические характеристики

Модель	Thermostat 077B62, 6 - 36 AMP
Номинальное напряжение, В	250
Отключение по холод. стороне, °С	-27,5
Отключение по tepl. стороне, °С	-11
Включение по холод. стороне, °С	3,5
Включение по tepl. стороне, °С	3,5
Длина капиллярной трубки, м	1,6
Описание функций	Без дополнительных функций
Вес, кг	0,08

Дополнительные технические характеристики

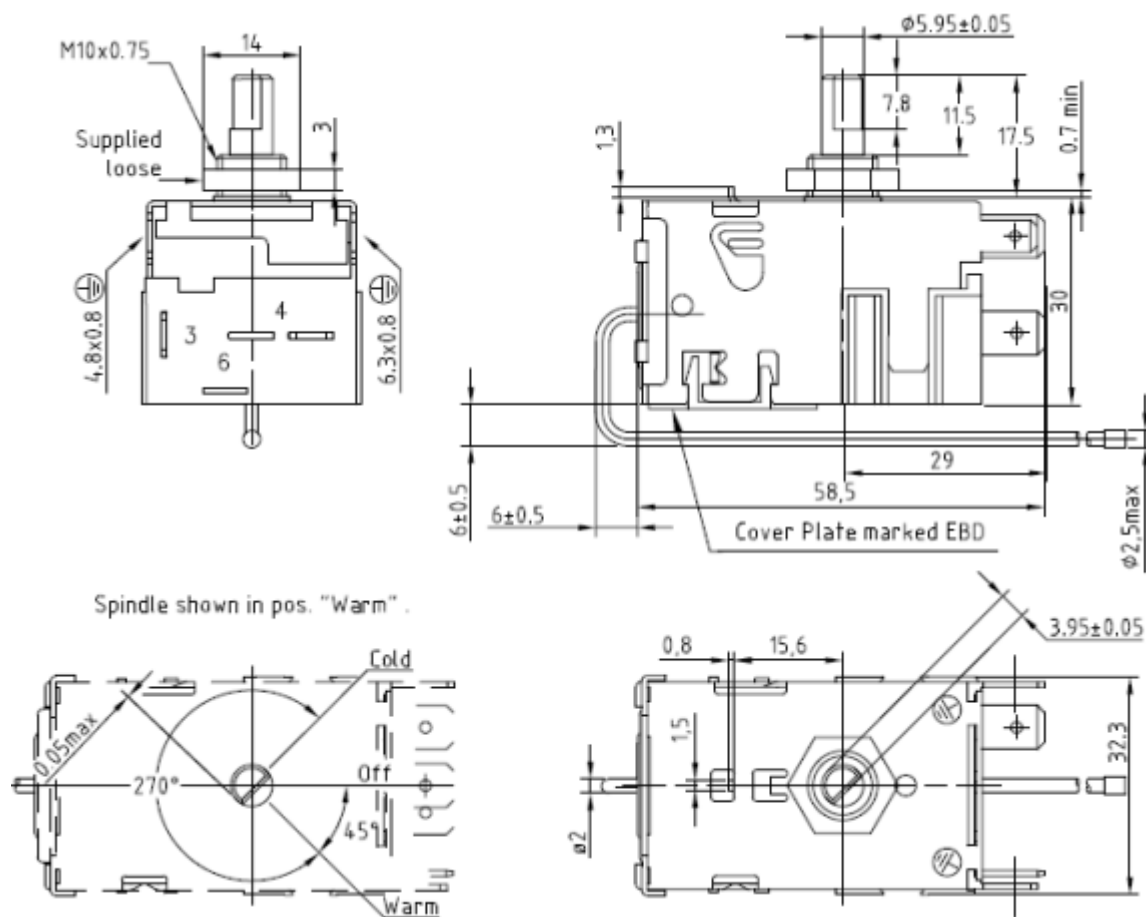


Рисунок 3 – размеры термостатов типа 077B

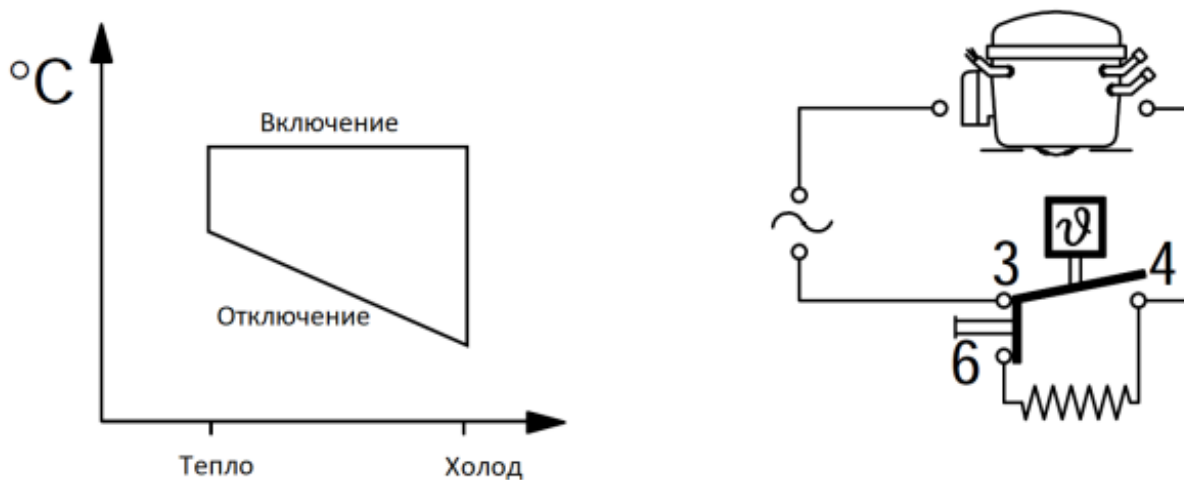


Рисунок 4 – принцип и функции термостатов типа 077B0

4. Указания по монтажу и наладке

4.1. Монтаж

К монтажу термостатов типа 077B допускается персонал, изучивший его устройство и правила техники безопасности.

Для достижения наилучших рабочих характеристик, необходимо, чтобы контейнер для жидкости (конец капиллярной трубки) имел хороший контакт с испарителем, или, в случае использования в качестве комнатного термостата, с воздушным поток. В первом случае, конец капиллярной трубки (50-130 мм) должен быть использован в качестве контейнера для жидкости. Во втором случае конец капиллярной трубки должен быть скручен в спираль. Контейнер для жидкости должен всегда располагаться в более холодном месте, чем остальная часть капиллярной трубки и сам термостат. Для предотвращения утечек тока, термостат должен быть защищен от воздействия конденсата и талой воды.

5. Использование по назначению

5.1. Эксплуатационные ограничения

Эксплуатация термостатов типа 077B должна производиться в соответствии с инструкцией по эксплуатации оборудования, на которое установлен термостат и при следующих параметрах окружающей среды: температура -25°C $+65^{\circ}\text{C}$, относительная влажность - не более 90%.

5.2. Подготовка изделия к использованию

Не допускается разборка термостатов типа 077B.

К обслуживанию термостатов и дополнительного оборудования допускается персонал, изучивший его устройство и правила техники безопасности.

6. Техническое обслуживание

Настоятельно рекомендуем проводить следующие мероприятия:

- Проверку надежности крепления всех электрических разъемов.
- Проверку чистоты термостата и его хорошего рабочего состояния. Проверку отсутствия ржавчины на корпусе термостата и электрических разъемах.
- Проверку выполнения периодического контроля в соответствии с местными правилами техники безопасности.

7. Текущий ремонт

Термостат типа 077B не подлежит ремонту в случае выхода его из строя.

8. Транспортирование и хранение

При всех манипуляциях термостатов необходимо использовать ручки, имеющиеся на упаковке. При перемещениях и распаковке необходимо использовать соответствующее безопасное подъемное оборудование.

Любое повреждение, отмеченное на упаковке или самом изделии при его получении, должно быть указано в рекламации покупателя, адресованной в транспортную компанию. Те же самые рекомендации относятся ко всем случаям нарушения инструкций по транспортировке.

Пожалуйста, перед хранением термостата внимательно прочитайте все инструкции, напечатанные на упаковке.

Убедитесь, что термостат не будет храниться при температуре окружающего воздуха ниже -35С или выше +50С.

Убедитесь, что термостат и его упаковка не подвергаются воздействию дождя и/или агрессивной, огнеопасной атмосферы.

9. Утилизация

Утилизация изделия производится в соответствии с установленным на предприятии порядком (переплавка, захоронение, перепродажа), составленным в соответствии с Законами РФ № 96-ФЗ “Об охране атмосферного воздуха”, № 89-ФЗ “Об отходах производства и потребления”, № 52-ФЗ “О санитарно-эпидемиологическом благополучии населения”, а также другими российскими и региональными нормами, актами, правилами, распоряжениями и пр., принятыми во исполнение указанных законов.

10. Комплектность

В комплект поставки термостатов типа 077В входят:








-термостат;

-дополнительное оборудование (регулируемый диск, передняя панель, кронштейн, гайки, защитный колпачок, стандартная ручка, шайба, кнопка, клемма, адаптер, гайка, болт, самонарезающий винт для кронштейна).

11. Список комплектующих и запасных частей

Кодовый номер	Описание	Изображение
077A0342	Передняя панель, расстояние между отверстиями 68 мм	
077A0343	Передняя панель, расстояние между отверстиями 56 мм	
077B0525	кронштейн, 5,5 мм для самореза 681Z8093, Расстояние между отверстиями 56 мм и 68 мм	
077B0526	Кронштейн, под гайки саморезов и винты 681Z8004 681Z1062	
077B0529	кронштейн, 5,5 мм под винт 077B7645, Расстояние между отверстиями 56 мм	

077B0540	кронштейн, 9,0 мм для винтов 077B7645, Расстояние между отверстиями 56 мм	
077B0541	кронштейн, 5,5 мм под винт 077B7645, Расстояние между отверстиями 56 мм	
077B0542	кронштейн, 5,5 мм под винт 077B7645, Расстояние между отверстиями 68 мм	
077B7092	Гайки 681X8292, 50 в полиэтиленовом пакете	
077B7093	Гайки 681X8292, 20 в полиэтиленовом пакете	
077B7402	Комплект термостата: 2 адаптера, 1 гайка, 2 самореза и 2 гайки самореза	
077B7403	Комплект термостата: 3 адаптера, 1 гайка, 2 самореза и 2 гайки самореза	
077B7601	Защитный колпачок, круглое отверстие - для Европы	
077B7645	винт для кронштейна 077B0529/077B0540/077B0541/077B0542	
077B7656	стандартная ручка, черная - без привязки к шайбе	-
077B7660	стандартная ручка, белая без печати	
077B7661	стандартная ручка, белая без печати	
077B7662	стандартная ручка, черная без печати	
077B7663	стандартная ручка, черная без печати	

077B7665	В4 ручки, белые без печати	
077B7666	В4 ручки, белые без печати	
077B7667	стандартная ручка, черная без печати	
077B7668	стандартная ручка, черная без печати	
077B7670	Шайба белая	
077B7671	Шайба черная	
077B7672	Шайба, белая черная печать (077B - шкала 0-9)	
077B7673	Шайба, белая черная печать (077B - шкала 1-7)	
077B7674	Шайба, белого ш. черная печать (077F - шкала 0-9)	
077B7675	Шайба, черный ш. белой печати (077B - шкала 0-9)	
077B7676	Шайба, черный ш. белой печати (077B - шкала 1-7)	
077B7677	Шайба, черный ш. белой печати (077F - шкала 0-9)	
077B7678	Стандартная ручка, черный ш. белая печать	
077B7680	Кнопка, белая	
077B7681	Кнопка, черная	
611B3011	Защитный колпачок для кабельных вкладок	
613X2078	Клемма 6,3 x0, 8 мм	
613X6320	Адаптер, 6,3-4,8 мм	
681X8292	Гайка для 077B	
681Z1062	Болт для гайки 681Z8004	

681Z8004	Гайка для кронштейна 077B0526	
681Z8093	Самонарезающий винт для кронштейна 077B0525	
993B2935	Упаковка с логотипом Danfoss	
993U2207	Этикетка, желтая 45x65 мм	