



РУКОВОДСТВО ПО ЭКСПЛУАТАЦИИ

Реле давления, Тип АСВ Модификация АСВ-2UC171W

Код материала: 061F7417

1. Сведения об изделии
2. Назначение изделия
3. Описание и работа
4. Указания по монтажу и наладке
5. Использование по назначению
6. Техническое обслуживание
7. Текущий ремонт
8. Транспортирование и хранение
9. Утилизация
10. Комплектность
11. Список комплектующих и запасных частей



Дата редакции: 25.08.2021

1. Сведения об изделии

1.1. Наименование и тип

Реле давления типа АСВ

1.2. Изготовитель

Фирма: “Danfoss A/S“, Nordborgvej 81, 6430 Nordborg, Дания.

1.3. Продавец

ООО “Данфосс“, 143581, Российская Федерация, Московская область, город Истра, деревня Лешково, д. 217, тел. +7 (495) 792-57-57.

1.4. Дата изготовления

Дата изготовления указана на этикетке реле в формате мддгзз (м – порядковый номер месяца изготовления, дд – дата изготовления, г – последняя цифра года изготовления, зз – место производства).

2. Назначение изделия

Реле давления типа АСВ представляют собой небольшие по размеру картриджные реле давления мембранного типа, предназначенные для использования в холодильных установках, системах кондиционирования воздуха и тепловых насосах.

Реле давления типа АСВ могут использоваться в системах с хладагентами типа ХФУ, ГХФУ и ГФУ-хладагентами в качестве предохранительных реле высокого или низкого давления, а также как реле управления работой вентиляторов и / или компрессоров.

3. Описание и работа

Описание и работа

3.1. Устройство изделия

Конструкция



Принцип действия

Под действием давления мембрана (4) приводит в движение толкающий стержень (8). Двигаясь вверх, стержень толкает контактную пластину микропереключателя (7). При этом размыкаются контакты Н и С (в нормально замкнутых реле) или замыкаются контакты Н и L (в нормально разомкнутых реле).

Когда давление в штуцере понижается, мембрана (4) возвращается в исходное состояние, толкающий стержень (8) опускается, и контактная пластинка микропереключателя (7) возвращается в исходное положение.

Благодаря высокому качеству изготовления и надежности компонентов ресурс реле при надлежащей эксплуатации составляет не менее 100 000 циклов срабатывания.

Электрические соединения

	
<p>Однополюсная однопозиционная контактная группа SPST. Нормально разомкнутый (НО) контакт</p>	<p>Однополюсная однопозиционная контактная группа SPST. Нормально замкнутый (НЗ) контакт</p>

Таблица 1 - Показатели надежности

Показатели надежности	Наименование отказа	Размерность
Не критический отказ		
Показатели безотказности	Средняя наработка на отказ или средняя наработка до отказа	65700 часов
Показатели долговечности	Средний полный срок службы (до списания) и (или) средний срок службы капитального ремонта	10 лет
	Средний полный ресурс (до списания) и (или) средний ресурс до капитального ремонта	65700 часов
Показатели сохраняемости	Средний срок хранения	5 лет
Показатели ремонтпригодности	Среднее время восстановления работоспособного состояния или средняя оперативная продолжительность планового ремонта	3 часа
	Средняя трудоемкость работ по восстановлению работоспособного состояния или средняя оперативная трудоемкость планового ремонта	3 часа

Таблица 2 - Показатели безопасности

Наименование показателя	Размерность	
Назначенные показатели	Назначенный ресурс	65700 часов
	Назначенный срок службы	10 лет

	Назначенный срок хранения	5 лет
--	---------------------------	-------

3.2. Маркировка и упаковка

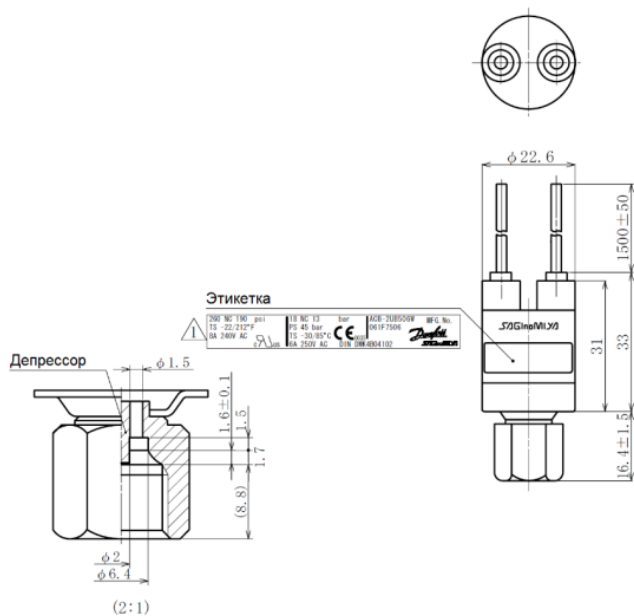
Реле давления поставляется в картонной коробке с этикеткой. На этикетке указаны наименование, типоразмер, кодový номер.

Маркировка с указанием названия, кодового номера и ряда технических параметров нанесена на этикетку на корпусе

3.3. Технические характеристики

Применение	Защита по НДС
Тип сброса	Авто
Давление отключения ± дифференциал, бар	2,2
Давление включения ± дифференциал, бар	3,2
Тип присоединения	Под отбортовку
Степень защиты корпуса	IP65
Подключение	Кабель AWG18
Длина кабеля, см	300
Нагрузка на контакты, А	6
Контактная группа	SPST-NO
Тип контактов	Нормально разомкнутый
Соединение	7/16-20 UNF Под вальцовку с запресовочным кольцом
Вес, кг	0,08
Климатическое исполнение	УХЛ 4
Допустимая нагрузка	АС 6А, 250 В

Габаритные размеры



Дополнительные технические характеристики

4. Указания по монтажу и наладке

4.1. Общие указания

Реле давления типа АСВ должны использоваться строго по назначению в соответствии с указанием в технической документации.

Правила выбора оборудования, монтажа, наладки и эксплуатации указаны в инструкции и каталоге.

4.2. Меры безопасности

Во избежание несчастных случаев необходимо при монтаже и эксплуатации соблюдать общие требования безопасности по ГОСТ 12.2.063-2015. К обслуживанию клапанов допускается персонал, изучивший их устройство и правила техники безопасности. Не допускается разборка и демонтаж клапанов при наличии давления в системе. Перед проведением демонтажа или обслуживания реле давления необходимо убедиться в том, что напряжение питания отключено.

Во время эксплуатации следует производить периодические осмотры и технические освидетельствования в сроки, установленные правилами и нормами организации, эксплуатирующей клапаны.

4.3. Подготовка к монтажу

Перед монтажом необходимо произвести первичный осмотр реле и убедиться в отсутствии деформаций и механических повреждений. Трубопровод, на который планируется установить клапан, необходимо очистить от загрязнений, металлической стружки и заусенцев и прудуть.

4.4. Монтаж и демонтаж

Правила монтажа указаны в инструкции и каталоге.

После проведения монтажа убедитесь, что трубы достаточно прочно удерживают реле и защищают его от воздействия вибраций. В противном случае закрепите хомутом или просто установите его в более безопасное место.

Перед проведением демонтажа реле давления необходимо убедиться в том, что напряжение питания отключено.

Во избежание несчастных случаев необходимо при монтаже и эксплуатации соблюдать общие требования безопасности по ГОСТ 12.2.063-2015.

4.5. Наладка и испытания

Продукция, указанная в данном паспорте изготовлена, испытана и принята, в соответствии с действующей технической документацией фирмы-изготовителя.

4.6. Пуск (опробование)

Особых указаний не требуется.

5. Использование по назначению

5.1. Эксплуатационные ограничения

Не разбирайте реле давления при наличии давления в системе.

Максимальное рабочее давление..... 45 бар.

Давление разрыва..... 140 бар.

Допустимый диапазон температур рабочей среды..... от -55°C до $+135^{\circ}\text{C}$.

Допустимый диапазон температур окружающей среды.. от -30°C до $+80^{\circ}\text{C}$.

5.2. Подготовка изделия к использованию.

Специальной подготовки изделия к использованию не требуется.

Во избежание несчастных случаев необходимо при монтаже и эксплуатации соблюдать общие требования безопасности по ГОСТ 12.2.063-2015.

Реле давления должны использоваться строго по назначению в соответствии с указанием в технической документации.

К обслуживанию реле допускаются персонал, изучивший их устройство и правила техники безопасности.

Правила выбора оборудования, монтажа, наладки и эксплуатации см. в инструкции и каталоге.

5.3 Использование по назначению

Реле давления используются в качестве устройства которое поддерживает заданные уставки давления.

5.4 Действия персонала в случае инцидента или аварии

Существуют следующие критерии отказов реле давления:

- появление постороннего шума при эксплуатации реле давления;
- деформация компонентов реле давления, приводящие к неработоспособности.
- не соответствие значение уставок срабатывания реле от заданного.

Установлены следующие критерии предельных состояний:

- нарушение герметичности материалов или соединений деталей, работающих под давлением;
- разрушение компонентов реле давления.

При возникновении инцидента или аварии следует:

- незамедлительно остановить работу системы, в которой установлено реле давления;
- обратиться в сервисную службу;
- действовать по указаниям сервисной службы, если таковые поступили;
- не допускать нахождения людей в зоне аварии.

5.5 Назначенные показатели

Срок службы – 10 лет.

Назначенный срок хранения – 5 лет.

5.6. Возможные ошибочные действия персонала, которые приводят к инциденту или аварии

Для обеспечения безопасности работы запрещается:

- использовать реле давления для работы в условиях, превышающих указанные в паспорте;
- производить работы по демонтажу, техническому обслуживанию и ремонту при наличии давления рабочей среды в системе;
- эксплуатировать реле давления без изучения его эксплуатационной документации.
- производить работы по демонтажу, техническому обслуживанию реле давления под напряжением.

6. Техническое обслуживание

Не допускается разборка и демонтаж реле давления при наличии давления в системе.

Во избежание несчастных случаев при эксплуатации необходимо соблюдать общие требования

безопасности по ГОСТ 12.2.063-2015.

Во время эксплуатации следует производить периодические осмотры и технические освидетельствования в сроки, установленные правилами и нормами организации, эксплуатирующей оборудование.

Перед проведением демонтажа или обслуживания реле давления необходимо убедиться в том, что напряжение питания отключено.

К обслуживанию шаровых кранов допускается персонал, изучивший их устройство и правила техники безопасности.

7. Текущий ремонт

За подробной информацией о ремонте обращайтесь в сервисный отдел ООО «Данфосс».

8. Транспортирование и хранение

Реле давления типа АСВ может транспортироваться всеми видами транспорта в крытых транспортных средствах. Крепление тары в транспортных средствах должно производиться согласно правилам, действующим на соответствующих видах транспорта.

Условия транспортирования реле давления типа АСВ должны соответствовать условиям 5 по ГОСТ 15150-69 с соблюдением мер защиты от ударов и вибраций. Транспортирование реле давления необходимо осуществлять в соответствии с требованиями ГОСТ 23216-78, ГОСТ Р 51908-2002.

Условия хранения реле давления типа АСВ в транспортной таре на складе изготовителя и потребителя должны соответствовать условиям I по ГОСТ 15150-69. В воздухе не должны присутствовать агрессивные примеси.

Расположение реле давления типа АСВ в хранилищах должно обеспечивать свободный доступ к ним.

Реле давления типа АСВ следует хранить на стеллажах. Расстояние между стенами, полом хранилища и реле давления типа АСВ должно быть не менее 100 мм.

9. Утилизация

Утилизация изделия производится в соответствии с установленным на предприятии порядком (переплавка, захоронение, перепродажа), составленным в соответствии с Законами РФ № 96-ФЗ «Об охране атмосферного воздуха», № 89-ФЗ «Об отходах производства и потребления», № 52-ФЗ «О санитарно-эпидемиологическом благополучии населения», а также другими российскими и региональными нормами, актами, правилами, распоряжениями и пр., принятыми во исполнение указанных законов.

10. Комплектность

В комплект поставки входит:

- реле давления типа АСВ;
- упаковочная коробка;
- паспорт (предоставляется по запросу в электронной форме);
- руководство по эксплуатации (предоставляется по запросу в электронной форме);
- инструкция.

11. Список комплектующих и запасных частей



Длина кабеля, м	Кол-во в упаковке	Кодовый номер
1	100	061F1301
2,5	100	061F1302