



РУКОВОДСТВО ПО ЭКСПЛУАТАЦИИ

Топливный насос, Тип BFP 52 E L5

Код материала: 071N3202

1. Сведения об изделии
2. Назначение изделия
3. Описание и работа
4. Указания по монтажу и наладке
5. Использование по назначению
6. Техническое обслуживание
7. Текущий ремонт
8. Транспортирование и хранение
9. Утилизация
10. Комплектность
11. Список комплектующих и запасных частей



Дата редакции: 28.07.2021

1. Сведения об изделии

1.1. Наименование и тип

Топливный насос типа BFP 52 E.

1.2. Изготовитель

Фирма: "Danfoss A/S", Nordborgvej 81, 6430 Nordborg, Дания.

1.3. Продавец

ООО "Данфосс", 143581, Российская Федерация, Московская область, город Истра, деревня Лешково, д. 217, тел. +7 (495) 792-57-57.

1.4. Дата изготовления

Указана на оборудовании в формате WWYY, где WW - номер недели, YY - год изготовления.

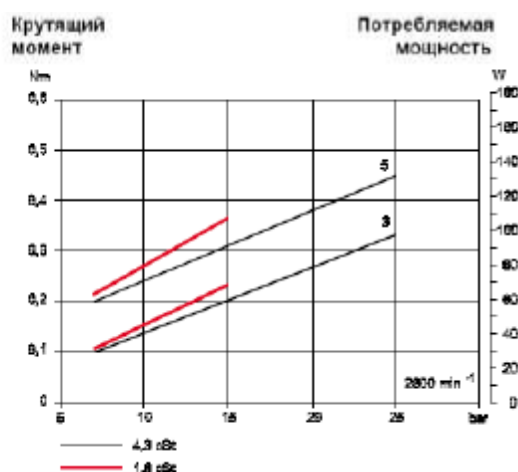
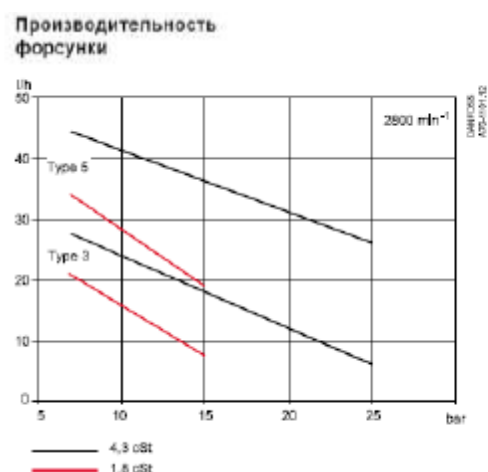
2. Назначение изделия

Топливные насосы типа BFP 52E(3,5) применяются в малых и средних бытовых горелках с расходом топлива до 42 л/ч. Используются для перекачки легкого вида топлива и керосина. Возможно использование 1 и 2-х трубного режима работы. Два уровня давления. Имеют 2 встроенных регулятора давления, электромагнитный отсечной клапан, кассетный фильтр.



3. Описание и работа

3.1. Устройство изделия и принцип действия

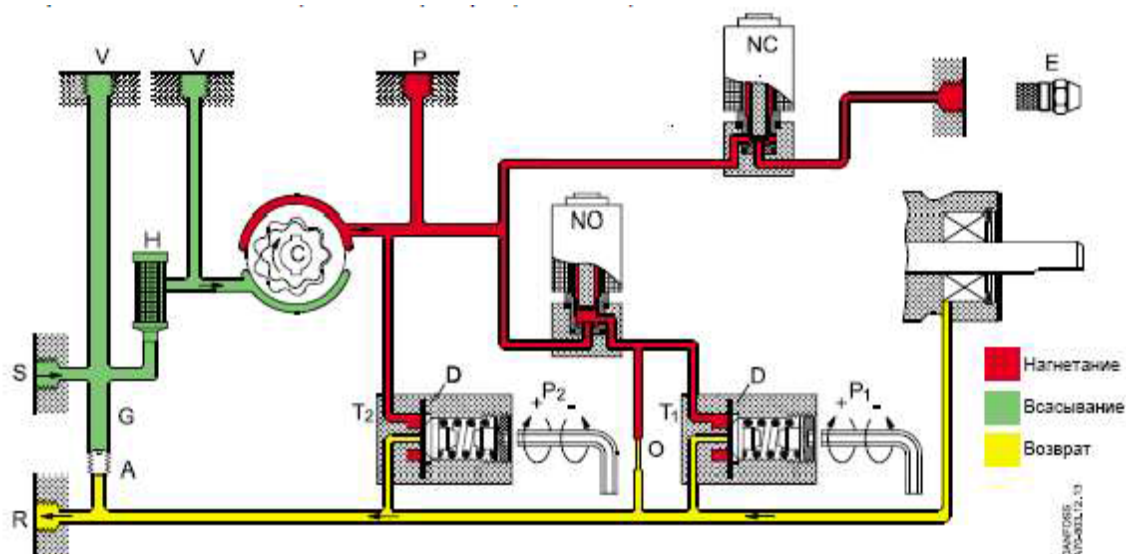


Из всасывающей линии (S), через фильтр (H) топливо поступает в шестеренчатый механизм, повышающий его давление. Диафрагма (D) регулятора давления (T1) поддерживает его постоянным и равным значению настройки (P1).

При подаче напряжения на NC-клапан (нормально закрытый) он открывается, и топливо подается в линию форсунки (E). При подаче напряжения на NO-клапан (нормально открытый) он закрывается и отключает регулятор (T1). Давление повышается через регулятор (T2) до уровня настройки (P2).

При 2-х трубном режиме излишки топлива возвращаются в бак по линии возврата (R).

При однотрубном режиме линия возврата (R) закрыта, а винт (A) отсутствует. Излишки топлива направляются в байпасную линию (см. рисунок ниже).



Отсечная функция, э/м клапан

При остановке горелки подача напряжения на клапаны прекращается. NO-клапан (нормально открытый) открывается, а NC-клапан (нормально закрытый) закрывается, прекращая подачу топлива к форсунке.

Продувка

При 2-х трубном режиме продувка не нужна. Через сужение (O) воздух уходит в линию возврата (R).

При однотрубном режиме продувка осуществляется через штуцер линии форсунки (E), либо через штуцер манометра (P).

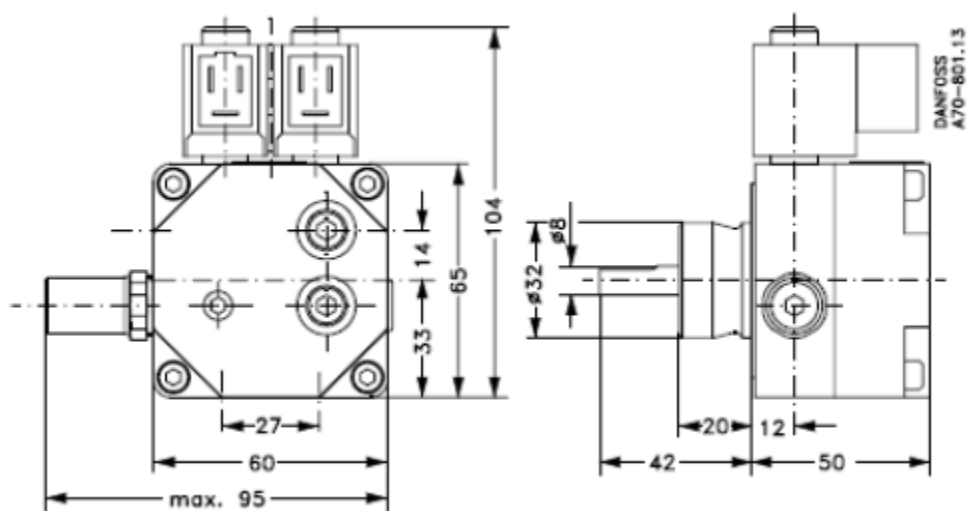
Обратите внимание, что NC-клапан (нормально закрытый) должен быть заменен после 250000 срабатываний или через 10 лет.

3.2. Технические характеристики

Вращение	Против ч/с
Тип топлива	Керосин, легкие виды топлива
Производительность при номинальных параметрах, л/ч	42
Диапазон вязкости (в линии всасывания), сСт(мм ² /с)	(1,3) 1,8-12
Площадь/сечение фильтра, см ² /мкм	11/200
Диапазон давления (уровень 1), бар	7-15
Диапазон давления (уровень 2), бар	10-25
Заводские установки, бар	10/13±1
Максимальное давление в линии всасывания/возврата	2
Скорость вращения вала, мин-1	1400-3450
Температура окружающей среды, °С	от -20 до +70
Температура хранения, °С	от -20 до +70
Температура топлива, °С	от -0 до +70

Макс. пусковой момент, Нм	0,12
Мощность потребляемая катушкой, Вт	9
Частота, Гц	50-60
Номинальное напряжение, В	220/240
Степень защиты катушки	IP 40
Вал	EN 225

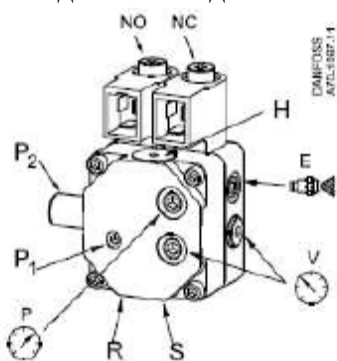
Дополнительные технические характеристики



Габаритные и присоединительные размеры

4. Указания по монтажу и наладке

Присоединения изделия



P1 настройка давления, уровень 1

P2 настройка давления, уровень 2

S всасывающая линия G1/4

R Обратная линия G1/4

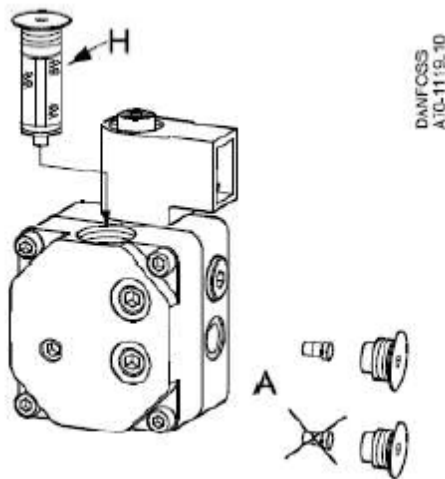
E Выход форсунки G1/8

P Манометр G1/8

V Вакуумметр G1/8

H Фильтр

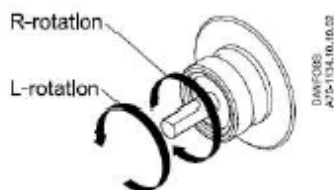
Переход от 1 к 2- трубному режиму работы и наоборот. Замена фильтра.



2-х трубный режим: с винтом (А).

2-трубный режим: без винта (А).

Открутите с помощью шестигранного 4-х мм ключа и вытащите фильтр (Н). В случае необходимости можете воспользоваться небольшой отверткой.



Вращение вала, расположение выхода форсунки и других соединений показаны с торца вала.

5. Использование по назначению

5.1. Эксплуатационные ограничения.

Топливный насос должен использоваться строго по назначению в соответствии с указанием в технической документации.

5.2. Подготовка изделия к использованию.

Специальной подготовки изделия к использованию не требуется.

Топливные насосы должны использоваться строго по назначению в соответствии с указанием в технической документации.

К обслуживанию топливных насосов допускается персонал, изучивший их устройство и правила техники безопасности.

Перед монтажом необходимо произвести первичный осмотр топливного насоса и убедиться в отсутствии деформаций и механических повреждений.

5.3 Использование по назначению

Изделие должно использоваться в соответствии с пунктом «Назначение изделия».

5.4 Действия персонала в случае инцидента или аварии

Существуют следующие критерии отказов топливных насосов:

- нарушение температурного режима эксплуатации;
- использование для перекачки топлива с вязкостью более 4,3сСт;
- нарушение условий присоединения на месте установки;
- появление протечек среды на корпусе;

Установлены следующие критерии предельных состояний:

Топливный насос подлежит замене на новый

При возникновении инцидента или аварии следует:

- незамедлительно остановить работу системы, в которой установлен топливный насос;
- обратиться в сервисную службу;
- действовать по указаниям сервисной службы, если таковые поступили;

- не допускать нахождения людей в зоне аварии.

5.5 Назначенные показатели

Срок службы – 10 лет.

Назначенный срок хранения – 10 лет.

5.6. Возможные ошибочные действия персонала, которые приводят к инциденту или аварии

Для обеспечения безопасности работы запрещается:

- использование топливного насоса для работы в условиях, превышающих указанные в паспорте;
- производить работы по демонтажу, техническому обслуживанию и ремонту при наличии давления рабочей среды в топливном насосе;
- эксплуатировать топливный насос без изучения его эксплуатационной документации.

6. Техническое обслуживание

Для предупреждения травматизма персонала и повреждения оборудования необходимо соблюдать требования инструкции производителя на установленное оборудование, а также инструкции по эксплуатации горелочных устройств.

7. Текущий ремонт

Не предполагается.

8. Транспортирование и хранение

Транспортирование и хранение топливного насоса типа BFP 52 E должны осуществляться в соответствии с требованиями ГОСТ 15150-69.

9. Утилизация

Утилизация изделия производится в соответствии с установленным на предприятии порядком (переплавка, захоронение, перепродажа), составленным в соответствии с Законами РФ № 96-ФЗ “Об охране атмосферного воздуха”, № 89-ФЗ “Об отходах производства и потребления”, № 52-ФЗ “О санитарно-эпидемиологическом благополучии населения”, а также другими российскими и региональными нормами, актами, правилами, распоряжениями и пр., принятыми во исполнение указанных законов.


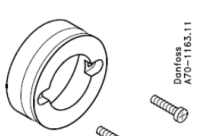
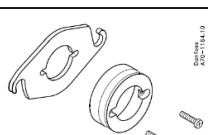
10. Комплектность

В комплект поставки входят:

- топливный насос типа BFP 52 E;
- технический паспорт.

11. Список комплектующих и запасных частей.

Название	Код для заказа	Фото	Описание
Фильтр	071N0063		Фильтр с кольцом
Фильтр	071N0653		Фильтр, пружина, уплотнительное кольцо
Кольцо	071N1033		Уплотнительное кольцо для крышки

Сервисный набор	071N0010		Катушка 071N0051 220/240В для НЗ клапана с гайкой и шайбой
Сервисный набор	071N0061		Катушка 071N0052 110/120В для НЗ клапана с гайкой и шайбой
Сервисный набор	071N0640		Катушка 071N0640 230В для НЗ клапана с гайкой и шайбой
Сервисный набор	071N0601		Катушка 071N0050 230В для НО клапана с гайкой и шайбой
Сервисный набор	071N0050		Клапан НЗ с гайкой и шайбой
Сервисный набор	071N0654		Клапан НЗ с гайкой и шайбой
Сервисный набор	071N0641		Клапан НЗ с гайкой и шайбой
Сервисный набор	071N3010		Клапан НО с гайкой и шайбой
Сервисный набор	071N0005		Клапан НО с гайкой и шайбой
Уплотнение	071N0074		Уплотнение для фильтра
Уплотнение	071N0604		Уплотнение 1/8"
Уплотнение	071N0065		Уплотнение М10 для НЗ клапана
Уплотнение	071N1055		Уплотнение 1/4"
Переход	071N0655		Кольцо, переход, уплотнение 1/4"
Вкладыш/фланец	071N0047		Вкладыш, фланец, винт
Вкладыш/фланец	071B0011		Вкладыш, винт
Вкладыш/фланец	071B0012		Вкладыш, фланец, винт
Кабель	071G0205		Кабель для ВФР 710 мм
Кабель	071G2200		Кабель для ВФР 500 мм
Кабель	071G2201		Кабель для ВФР 500 мм

Кабель	071G2204		Кабель для ВFP 710 мм
Кабель	071G2218		Кабель для ВFP 1300 мм
Кабель	071G2227		Кабель для ВFP 900 мм
Кабель	071G2245		Кабель для ВFP 2100 мм