



## РУКОВОДСТВО ПО ЭКСПЛУАТАЦИИ

Нагревательный кабель, Тип DEVIbasic™ 10S

Код материала: 84001510

1. Сведения об изделии
2. Назначение изделия
3. Описание и работа
4. Указания по монтажу и наладке
5. Использование по назначению
6. Техническое обслуживание
7. Текущий ремонт
8. Транспортирование и хранение
9. Утилизация
10. Комплектность
11. Список комплектующих и запасных частей



Дата редакции: 02.08.2021

## 1. Сведения об изделии

### 1.1. Наименование и тип

Нагревательный кабель DEVIbasic™ 10S.

### 1.2. Изготовитель

Фирма: “Danfoss A/S”, Nordborgvej 81, 6430 Nordborg, Дания.

### 1.3. Продавец

ООО “Данфосс“, 143581, Российская Федерация, Московская область, город Истра, деревня Лешково, д. 217, тел. +7 (495) 792-57-57.

### 1.4. Дата изготовления

Дата изготовления изделия указана на этикетке, приклеенной к нижней стороне упаковочной коробки, а также может быть определена по 8-значному коду, нанесённому на оболочку кабеля.

## 2. Назначение изделия

Нагревательный кабель DEVIbasic™ 10S (Рис. 1) применяется для внутренней или наружной установки и используется во множестве различных областей (Таблица 1). Он предназначен для подогрева тонких бетонных и ремонтируемых полов, для защиты от промерзания грунта под холодильными камерами и искусственными катками, а также для защиты трубопроводов и резервуаров от замерзания.



Рис. 1. Нагревательный кабель DEVIbasic™ 10S .

Нагревательный кабель поставляется в виде готовых нагревательных секций фиксированной длины, рассчитанных на напряжение питания 230 В, с двумя холодными питающими кабелями с герметичными переходными муфтами.

Области применения нагревательных кабелей DEVIbasic™ 10S. Таблица 1

| Области применения                      | Средняя установочная мощность, Вт/м <sup>2</sup> | Максимально допустимая установочная мощность, Вт/м <sup>2</sup> | Датчик температуры |
|---|--|---|--------------------|
| Ванная комната                          | 120 - 150  | 200   | пола               |
| Жилая комната                           | 100 - 150  | 180   | пола / воздуха     |
| Рабочая комната                         | 100 - 150  | 180   | пола / воздуха     |
| Спальня                                 | 100 - 150  | 150   | пола / воздуха     |
| Коридор                                 | 100 - 130  | 180   | пола               |
| Прихожая                                | 100 - 130  | 180   | пола               |
| Холодильные камеры, искусственные катки | 20-30  | 40  | пола               |

|                     |           |     |      |
|---------------------|-----------|-----|------|
| Тонкий «тёплый пол» | 140 – 150 | 150 | пола |
|---------------------|-----------|-----|------|

### 3. Описание и работа

#### Устройство изделия

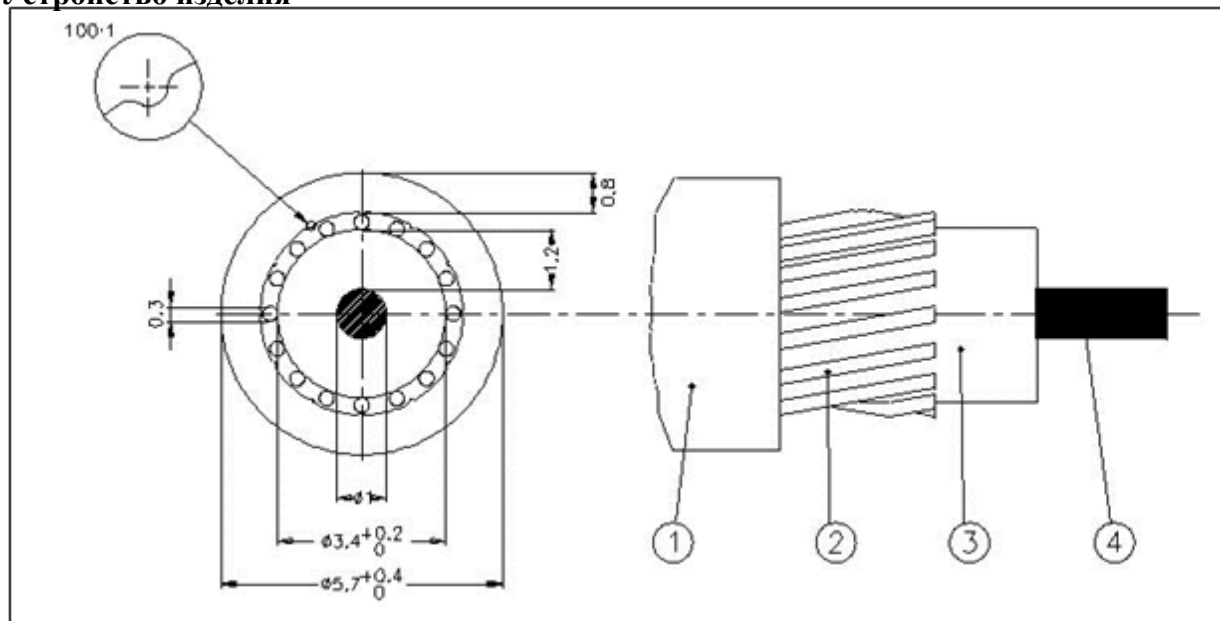


Рис. 2. Устройство нагревательного кабеля DEVIbasic™ 10S .

1 – внешняя оболочка; 2 – экран; 3 – изоляция нагревательной жилы; 4 – нагревательная жила.

Нагревательный кабель DEVIbasic™ 10S (далее-кабель) представляет собой гибкий нагревательный элемент. Принцип действия кабеля – выделение джоулева тепла нагревательной жилой при протекании по ней электрического тока. Выпускается в виде готовых нагревательных секций, состоящих из нагревательной части, холодных питающих кабелей, и соединительных муфт. Сопротивление нагревательной жилы подбирается таким образом, чтобы обеспечить для каждой нагревательной секции погонную мощность 10 Вт/м при напряжении 230 В.

#### Маркировка и упаковка

На поверхности кабеля нанесена маркировка, отражающая его тип, погонное сопротивление, номер серии, метки длины.

На соединительной муфте наносятся номера, содержащие информацию о ее изготовлении. Наклейка на муфте отражает основные параметры данной нагревательной секции – мощность рабочее напряжение, длину, код товара.

Кабель упакован в картонную коробку рис.1.

Наклейка на коробке несет информацию о типе кабеля, его мощности, рабочем напряжении, коде товара, сертификации.

#### 3.3. Технические характеристики

|                                |                   |
|--------------------------------|-------------------|
| Номинальное напряжение питания | 230 В ~           |
| Удельная мощность              | 10 Вт/м при 230 В |
| Длина нагревательной части     | 30 м              |
| Мощность                       | 299 Вт            |
| Сопротивление                  | 176,9 Ом          |
| Наружный диаметр               | 5,5 мм            |

|   |   |
|---|---|
| Минимальный радиус изгиба                           | 3,5 см  |
| Холодный питающий кабель                            | 2 x DSWA, 1 x 1,5 мм <sup>2</sup> +экран; 3 м |
| Внутренняя изоляция                                 | Сшитый полиэтилен, XLPE                       |
| Наружная изоляция                                   | Поливинилхлорид, PVC                          |
| Максимальная температура оболочки (кабель включён)  | 75 °С   |
| Максимальная температура оболочки (кабель выключен) | 90 оС90 °С                                    |
| Максимальная нагрузка на сдвливание                 | 600 Н   |
| Максимальная нагрузка на растяжение                 | 120 Н   |
| Допуски на сопротивление                            | -5% ... +10%                                  |
| Допуски на длину                                    | -2% - 10 см ... +2% + 10 см                   |
| Сертифицирован                                      | TP TC, DEMKO, CE, SEMKO, IEC 800, EAC.        |

#### Дополнительные технические характеристики

|                 |                         |
|-----------------|-------------------------|
| Размер упаковки | 386 мм x 386 мм x 54 мм |
|-----------------|-------------------------|

#### 4. Указания по монтажу и наладке

##### Общие указания

Основной критерий выбора нагревательных кабелей

DEVibasic™ 10S – требуемая мощность, которую необходимо подвести к данному объекту обогрева. При устройстве “теплых полов” или полного отопления через пол выбор мощности производится в соответствии с тепловым расчетом, согласно СП 60.13330.2012 «Отопление, вентиляция и кондиционирование», и с учетом особенностей подогрева и конкретных требований заказчика. Типовые значения удельной мощности для основных случаев применения нагревательного кабеля DEVibasic™ 10S приведены в Таблице 1.

В некоторых случаях использования нагревательных кабелей DEVibasic™ 10S, например, при монтаже на трубопроводах с целью предотвращения замерзания, определяющим параметром может быть длина нагревательной секции. При выборе нагревательных кабелей необходимо учитывать допустимый разброс параметров, приведенных в технических характеристиках, и возможные отклонения напряжения питающей сети.

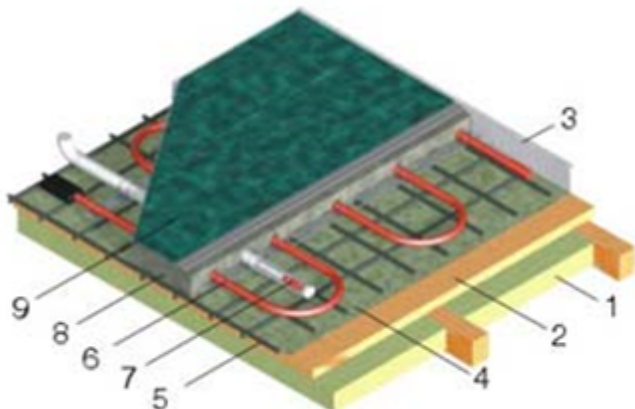


Рис 3. Монтаж нагревательного кабеля DEVibasic™ 10S с его заливкой в цементно-песчаную стяжку.

1 – теплоизоляция (пенопласт); 2 – основа пола (фанера или гипсоволокнистый лист ГВЛВ); 3 – лента кромочная; 4 – гидроизоляционная мастика или рулонная фольгированная гидроизоляция; 5 – разделительная сетка (металлическая или пластиковая штукатурная); 6 – нагревательный кабель DEVIbasic™ 10S; 7 – датчик температуры пола в трубке; 8 – цементно-песчаная стяжка толщиной 3...5 см; 9 – покрытие пола.

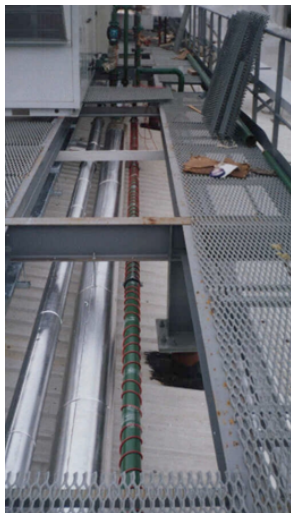


Рис. 4. Монтаж нагревательного кабеля DEVIbasic™ 10S на трубопроводах (до укладки теплоизоляции).



Рис. 5. Монтаж нагревательного кабеля DEVIbasic™ 10S для подогрева грунта под холодильной камерой.

#### **Меры безопасности**

Установка и подключение системы должны производиться в соответствии с:

А) Правилами устройства электроустановок, ПУЭ, изд.7, Главгосэнергонадзор, Москва, 2008-2012 гг.;

В) Строительными нормами и правилами СП 60.13330.2012, «Отопление, вентиляция и кондиционирование», Госстрой России;

С) ГОСТ Р 50571.25-2001, «Электроустановки зданий», часть 7. Требования к специальным электроустановкам. Электроустановки зданий и сооружений с электрообогреваемыми полами и поверхностями.

Нагревательный кабель должен использоваться строго по назначению в соответствии с указанием в технической документации.

К монтажу и эксплуатации нагревательных кабелей DEVIbasic™ 10S допускается персонал, изучивший его устройство и правила техники безопасности.

## **Подготовка к монтажу**

1. Прежде, чем приступать к монтажу, необходимо проверить комплектность и внимательно изучить имеющуюся инструкцию.
2. Далее, необходимо убедиться, что электрические параметры кабеля соответствуют заявленным. Для этого измеряют сопротивление нагревательной жилы (с помощью измерителя сопротивлений или универсального тестера) и проверяют отсутствие утечек между нагревательной жилой и экраном кабеля (мегаомметр с измерительным напряжением 500-1000 В). Сопротивление кабеля должно соответствовать указанному на соединительной муфте в диапазоне от -5% до +10%. Сопротивление изоляции должно быть не менее 20 Мом.
3. Основание, на которое укладывается кабель, должно быть очищено от мусора и острых предметов.

### **Монтаж нагревательного кабеля**

Нагревательный кабель должен применяться согласно рекомендациям DEVI™. Подключение должно производиться стационарно (без использования разъемных соединений типа вилка/розетка) и в соответствии с действующими правилами ПУЭ, изд. 7-е, 2008-2012 г.г.

При установке нагревательных кабелей DEVIbasic™ 10S (Рис.3, Рис.4, Рис.5) необходимо соблюдать следующие правила:

1. Подключение нагревательного кабеля должен проводить только квалифицированный электрик.
2. Необходимо соблюдать рекомендованную установленную удельную мощность (Вт/м<sup>2</sup>) и не превышать максимально допустимую.
3. Устройство теплоизоляции пола производить согласно СП 60.13330.2012, чтобы свести к минимуму теплопотери вниз.
4. Радиус изгиба должен быть не менее 6 диаметров кабеля.
5. Линии нагревательной части кабеля не должны касаться или пересекаться между собой.
6. Нагревательный кабель должен быть заземлен в соответствии с действующими правилами ПУЭ и СП 60.13330.2012 (см. раздел «Меры безопасности»).
7. Категорически запрещается укорачивать, удлинять или подвергать механическим воздействиям нагревательный кабель. Необходимо предохранять изоляцию кабеля от повреждений.
8. Перед и после укладки кабеля, а также после заливки раствором следует измерить омическое сопротивление кабеля и сопротивление его изоляции. Сопротивление кабеля должно соответствовать указанному на соединительной муфте в диапазоне от -5% до +10%. Сопротивление изоляции проверяют специальным прибором (мегаомметром) с рабочим напряжением 500 - 1000 В.
9. Электрические подключения производить через автоматический выключатель и устройство



защитного отключения (УЗО) с номинальным отключающим дифференциальным током не более 30 мА (10 мА для ванных комнат). В системах с применением большого количества нагревательных кабелей (большая мощность и сила тока) параметры УЗО могут отличаться от указанных (см. ПУЭ, изд. 7-е, 2008-2012 г.г.).

10. Для управления кабельной системой необходимо обязательно использовать терморегулятор. DEVI™ рекомендует терморегуляторы DEVIreg™.
11. Необходимо начертить план с указанием мест расположения муфт, холодного питающего кабеля и направления укладки, отметить шаг укладки и мощность.
12. Укладка при низких температурах может представлять сложность, так как поливинилхлоридная оболочка кабеля становится жесткой. Эта проблема решается путем размотки кабеля и подключением на короткое время напряжения.
13. Запрещается включать не размотанный кабель.
14. Не рекомендуется укладывать кабель при температуре ниже -5°C.
15. При монтаже кабеля рекомендуется использовать фирменные крепёжные принадлежности DEVI™. При проведении строительных работ разными специалистами возникает вероятность повреждения кабельной системы отопления. Чтобы избежать этого, DEVI™ рекомендует:

1. В процессе проведения работ по укладке нагревательного кабеля, заливке стяжки и монтажа покрытия пола, контролировать омическое сопротивление нагревательных жил кабеля и целостность его изоляции.
2. Сразу по окончании монтажа нагревательного кабеля составить реальную схему укладки с указанием основных привязок по месту (расположение соединительной и концевой муфты, количество уложенных линий нагревательного кабеля, расположение термодатчика и т.п.).
3. Довести данную информацию до всех специалистов и предупредить о невозможности проведения специальных работ, которые могут привести к повреждению кабельной системы отопления (сверлить и долбить пол, штробить канавки, вкручивать саморезы и т.п.)

### **Пуск (опробование)**

Включение системы теплый пол можно осуществлять после полного созревания цементно-песчаной стяжки и высыхания плиточного клея. Эти данные можно получить у производителей данных материалов.

## **5. Использование по назначению**

### **Эксплуатационные ограничения**

Основным условием долгой и безотказной работы нагревательного кабеля является хороший теплоотвод с его поверхности. В связи с этим, при эксплуатации теплого пола запрещается закрывать его поверхность материалами, имеющими высокие теплоизолирующие свойства: ковры с высоким ворсом, коврики из вспененных полимеров, надувные матрасы и т. д.

Для установки кабеля на трубах обязательное требование – проклейка кабеля по всей длине алюминиевым скотчем для обеспечения хорошего теплового контакта с металлической стенкой трубы. Использование данного кабеля для обогрева пластиковых труб недопустимо.

## **6. Техническое обслуживание**

Кабельные электрические системы отопления DEVI™ не требуют технического обслуживания на всем протяжении срока эксплуатации.

В случае повреждения кабельной системы отопления DEVI™ необходимо обратиться в сервисную службу компании.

## 7. Текущий ремонт

Нагревательный кабель при нормальной эксплуатации не требует обслуживания и текущего ремонта. В случае механических повреждений кабельной системы обогрева, ее ремонт осуществляется сервисной службой компании или уполномоченными сервисными представителями.

## 8. Транспортирование и хранение

Транспортирование и хранение нагревательных кабелей DEVIbasic™ 10S осуществляется в соответствии с требованиями ГОСТ 23216-78 п.1, п.2.

## 9. Утилизация

Утилизация изделия производится в соответствии с установленным на предприятии порядком (переплавка, захоронение, перепродажа), составленным в соответствии с Законами РФ № 96-ФЗ “Об охране атмосферного воздуха”, № 89-ФЗ “Об отходах производства и потребления”, № 52-ФЗ “О санитарно-эпидемиологическом благополучии населения”, а также другими российскими и региональными нормами, актами, правилами, распоряжениями и пр., принятыми во исполнение указанных законов.


## 10. Комплектность

В комплект поставки входят (кроме длин 325м и 407м):

- A) Нагревательный кабель DEVIbasic™ 10S;
- B) Упаковочный коробка, см. рис. 1;
- C) Инструкция по установке (брошюра);
- D) Гарантийный сертификат.

Длины 325м и 407м поставляются на катушках (без упаковочной коробки и инструкции).

## 11. Список комплектующих и запасных частей

| Название   | Код для заказа | Фото   | Описание  |
|------------|----------------|--|---|
| DEVIcrimp™ | 18 055 350     |  | Ремонтный набор с термоусадочными трубками для двухжильного кабеля. |

Примечание: "Ремонтный набор для 2-жильного кабеля" также применяется и для 1-жильного кабеля.