



РУКОВОДСТВО ПО ЭКСПЛУАТАЦИИ

Клапан электромагнитный, Тип EVU Модификация EVUL

Код материала: 032F8227

1. Сведения об изделии
2. Назначение изделия
3. Описание и работа
4. Указания по монтажу и наладке
5. Использование по назначению
6. Техническое обслуживание
7. Текущий ремонт
8. Транспортирование и хранение
9. Утилизация
10. Комплектность
11. Список комплектующих и запасных частей



Дата редакции: 22.04.2021

1. Сведения об изделии

1.1. Наименование и тип

Клапаны электромагнитные типа EVU модификации EVUL

1.2. Изготовитель

Фирма: “Danfoss A/S”, Nordborgvej 81,6430 Nordborg, Дания.

1.3. Продавец

ООО “Данфосс“, 143581, Российская Федерация, Московская область, город Истра, деревня Лешково, д. 217, тел. +7 (495) 792-57-57.

1.4. Дата изготовления

Дата изготовления указана на штоке клапана в формате ннг (нн – порядковый номер недели изготовления, г – последняя цифра года изготовления).

2. Назначение изделия

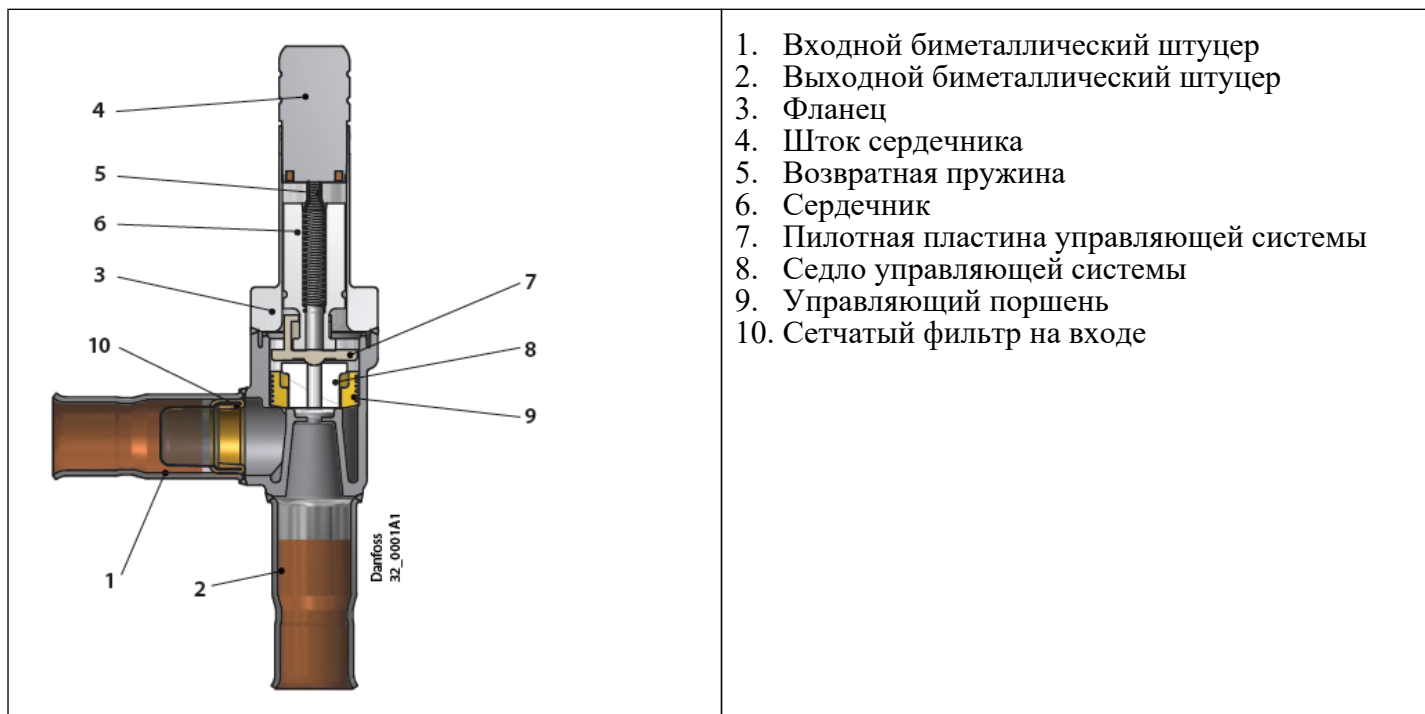
Клапаны электромагнитные типа EVU модификации EVUL (далее – клапаны) с внешним управлением специально спроектированы для использования в компактных холодильных установках с жесткими ограничениями на габаритные размеры комплектующих. Клапаны предназначены для установки в жидкостные и всасывающие линии, а также трубопроводы горячего газа. Клапаны подходят для применения в системах холодоснабжения, шоковой заморозки, охлаждения жидкости и систем кондиционирования, работающих на фторсодержащих хладагентах, включая такие хладагенты высокого давления, как R410A.

Клапаны поставляются без катушки, которую необходимо заказывать отдельно.

3. Описание и работа

3.1. Устройство изделия

Конструкция



Материалы

Позиция	Описание	Материал
---------	----------	----------

1	Биметаллический штуцер	Нержавеющая сталь / медь
2	Биметаллический штуцер	Нержавеющая сталь / медь
4	Шток сердечника	Нержавеющая сталь
5	Пружина	Нержавеющая сталь
6	Сердечник	Нержавеющая сталь
7	Пилотная пластина	Термопластмасса
8	Седло управляющей системы	Тефлон
9	Управляющий поршень	Латунь
10	Сетчатый фильтр	Нержавеющая сталь / латунь

Принцип действия

Клапаны представляют собой компактные клапаны с внешним управлением, способные открываться при большом перепаде давления. Клапан закрывается достаточно мягко вследствие того, что до закрытия основного проходного отверстия система внешнего управления закрыта не полностью. Это сводит гидроудар к минимуму.

Когда катушка обесточена, давление возвратной пружины и перепад давлений между входным и выходным штуцерами клапана закрывают основное проходное отверстие, седло управляющей системы (8) и пилотное отверстие (на пилотной пластине управляющей системы (7)).

При подаче питания на катушку сердечник (6) под действием магнитного поля поднимается, приподнимая связанную с ним пилотную пластину (7) и открывает пилотное отверстие. При этом давление в полости над управляющим поршнем (9) падает до величины давления на выходе из клапана. Возникающий перепад давлений на нижней и верхней стороне управляющего поршня (9) заставляет его перемещаться вверх, что приводит к открытию основного проходного отверстия.

Как следствие для открытия и удержания клапана в открытом состоянии необходимо, чтобы перепад между входным и выходным штуцером клапана составлял не менее 0,02 бар.

Таблица 1 - Показатели надежности

Показатели надежности	Наименование отказа	Размерность
Не критический отказ		
Показатели безотказности	Средняя наработка на отказ или средняя наработка до отказа	65700 часов
Показатели долговечности	Средний полный срок службы (до списания) и (или) средний срок службы капитального ремонта	10 лет
	Средний полный ресурс (до списания) и (или) средний ресурс до капитального ремонта	65700 часов
Показатели сохраняемости	Средний срок хранения	5 лет
Показатели ремонтпригодности	Среднее время восстановления работоспособного состояния или средняя оперативная продолжительность планового ремонта	3 часа

	Средняя трудоемкость работ по восстановлению работоспособного состояния или средняя оперативная трудоемкость планового ремонта	3 часа
--	--	--------

Таблица 2 - Показатели безопасности

Наименование показателя		Размерность
Назначенные показатели	Назначенный ресурс	200000 часов
	Назначенный срок службы	30 лет
	Назначенный срок хранения	10 лет

3.2. Маркировка и упаковка

Клапан упакован в картонную коробку.

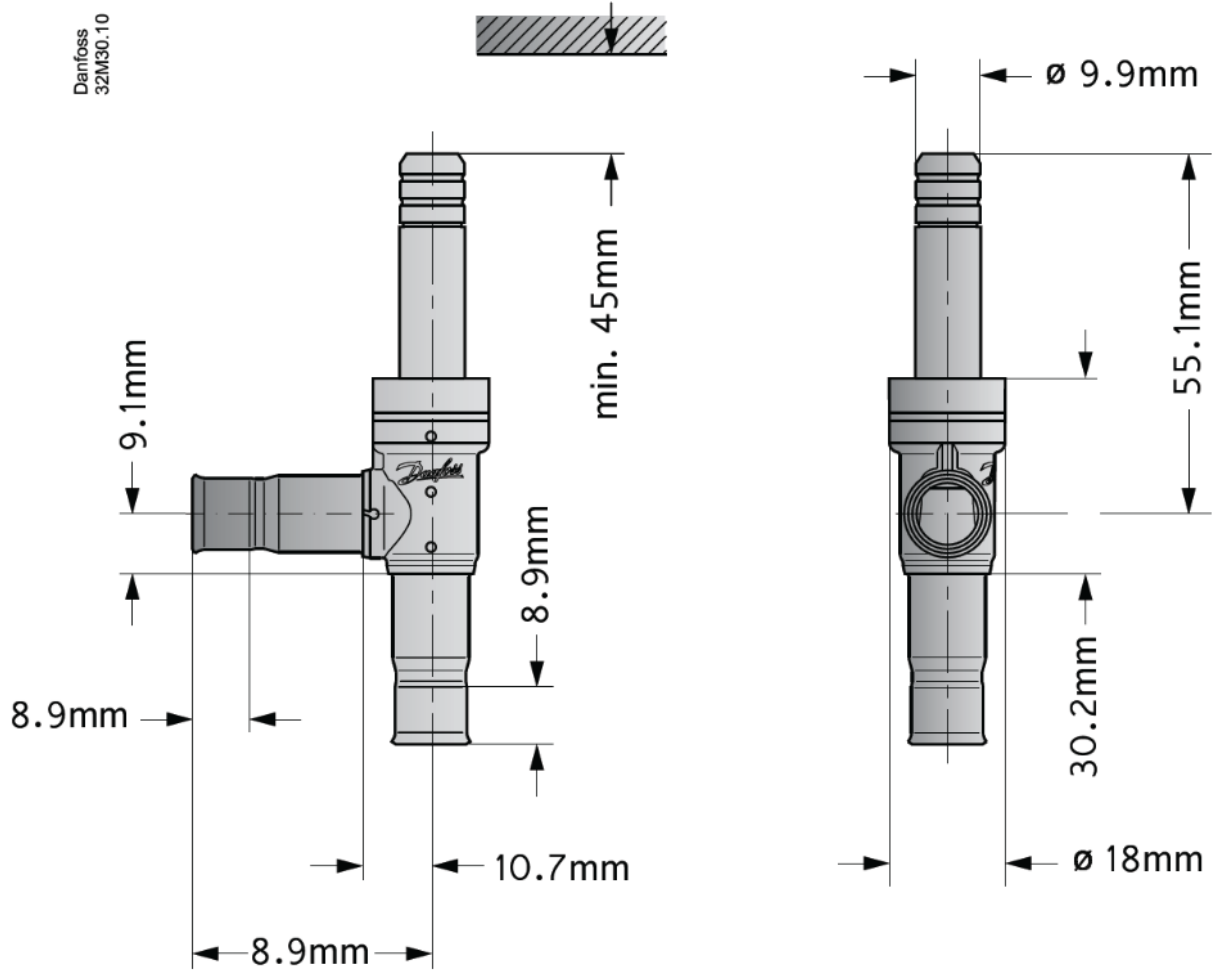
На упаковочной коробке имеется наклейка с указанием наименования, кодового номера и присоединительных размеров клапана.

На гильзу сердечника клапана нанесена маркировка с указанием названия, кодового номера и максимального рабочего давления

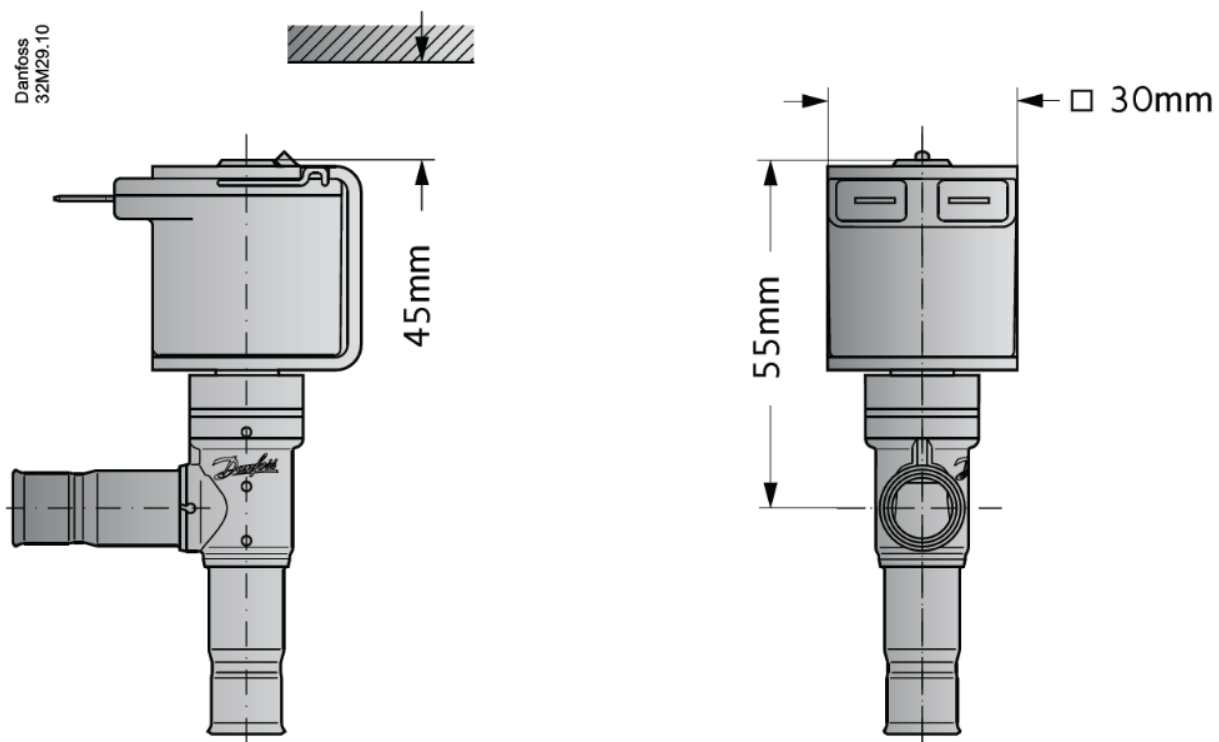
3.3. Технические характеристики

Тип катушки	a.c./d.c.
Модель клапана	EVUL 1
Тип присоединения	под пайку ODF
Присоединительные патрубки, дюйм	-
Присоединительные патрубки, мм	6
Минимальный открывающий перепад давления, бар	0.002 - 36
Температура рабочей среды, °C	-40/105
Максимальное рабочее давление PВ, бар	90
Пропускная способность Kv, м3/ч	0,1

Габаритные размеры корпуса клапана



Габаритные размеры катушки с клапаном в сборе



Дополнительные технические характеристики

Вес с катушкой, кг	0,15
--------------------	------

4. Указания по монтажу и наладке

4.1. Общие указания

Клапаны должны использоваться строго по назначению в соответствии с указанием в технической документации.

Правила выбора оборудования, монтажа, наладки и эксплуатации указаны в инструкции и каталоге. При выборе реле необходимо учитывать класс защиты и материал лепестков реле.

4.2. Меры безопасности

Во избежание несчастных случаев необходимо при монтаже и эксплуатации соблюдать общие требования безопасности по ГОСТ 12.2.063-2015. К обслуживанию клапана допускается персонал, изучивший их устройство и правила техники безопасности. Не допускается разборка и демонтаж клапана при наличии давления в системе.

Во время эксплуатации следует производить периодические осмотры и технические освидетельствования в сроки, установленные правилами и нормами организации, эксплуатирующей клапаны.

4.3. Подготовка к монтажу

Перед монтажом необходимо произвести первичный осмотр клапана и убедиться в отсутствии деформаций и механических повреждений. Трубопровод, на который планируется установить клапан, необходимо очистить от загрязнений, металлической стружки и заусенцев и продуть.

4.4. Монтаж и демонтаж

Правила монтажа указаны в инструкции и каталоге.

После проведения монтажа убедитесь, что трубы достаточно прочно удерживают клапан и защищают его от воздействия вибраций. В противном случае закрепите трубопроводы хомутом или просто установите реле в более безопасное место.

Во избежание несчастных случаев необходимо при монтаже и эксплуатации соблюдать общие требования безопасности по ГОСТ 12.2.063-2015.

4.5. Наладка и испытания

Особых указаний не требуется.

4.6. Пуск (опробование)

Особых указаний не требуется.

5. Использование по назначению

5.1. Эксплуатационные ограничения.

Клапаны должны использоваться строго по назначению в соответствии с указанием в технической документации.

Максимальное рабочее давление.....90 бар;

Диапазон температуры рабочей среды.....от -40 °С до +105°С;

Диапазон температуры окружающей среды.....от -40°С до +50°С;

Хладагент.....ХФУ, ГХФУ, ГФУ. CO2.

5.2. Подготовка изделия к использованию.

Специальной подготовки изделия к использованию не требуется.

Во избежание несчастных случаев необходимо при монтаже и эксплуатации соблюдать общие требования безопасности по ГОСТ 12.2.063-2015.

Клапаны должны использоваться строго по назначению в соответствии с указанием в технической документации.

К обслуживанию клапанов допускается персонал, изучивший их устройство и правила техники безопасности.

Правила выбора оборудования, монтажа, наладки и эксплуатации см. в инструкции и каталоге.

Перед монтажом необходимо произвести первичный осмотр клапана и убедиться в отсутствии

деформаций и механических повреждений. Трубопровод, на который планируется установить клапан, необходимо очистить от загрязнений, металлической стружки и заусенцев и протуть. Непосредственно перед пайкой, необходимо снять катушку с клапана. После установки корпуса клапана, необходимо очистить корпус от окалины. Провести сборку клапана. (См. Инструкцию)

5.3 Использование по назначению

Клапаны используются в качестве электромагнитных запорных устройств.

5.4 Действия персонала в случае инцидента или аварии

Существуют следующие критерии отказов клапанов:

- появление постороннего шума при эксплуатации клапана;
- деформация компонентов клапана, приводящие к неработоспособности.

Установлены следующие критерии предельных состояний:

- появление протечек среды при закрытом положении запирающего элемента;
- клапан не закрывается или закрывается не полностью.
- нарушение герметичности материалов или соединений деталей, работающих под давлением;
- разрушение компонентов клапана.

При возникновении инцидента или аварии следует:

- незамедлительно остановить работу системы, в которой установлен клапан;
- обратиться в сервисную службу;
- действовать по указаниям сервисной службы, если таковые поступили;
- не допускать нахождения людей в зоне аварии.

5.5 Назначенные показатели

Срок службы – 10 лет.

Назначенный срок хранения – 5 лет.

5.6. Возможные ошибочные действия персонала, которые приводят к инциденту или аварии

Для обеспечения безопасности работы запрещается:

- использовать клапаны для работы в условиях, превышающих указанные в паспорте;
- производить работы по демонтажу, техническому обслуживанию и ремонту при наличии давления рабочей среды в клапане;
- эксплуатировать клапан без изучения его эксплуатационной документации.
- производить работы по демонтажу, техническому обслуживанию "катушки" под напряжением.
- при пайке клапана во время монтажа

6. Техническое обслуживание

Не допускается разборка и демонтаж клапана электромагнитного при наличии давления в системе.

Во избежание несчастных случаев при эксплуатации необходимо соблюдать общие требования безопасности по ГОСТ 12.2.063-2015.

Во время эксплуатации следует производить периодические осмотры и технические освидетельствования в сроки, установленные правилами и нормами организации, эксплуатирующей оборудование.

К обслуживанию клапанов электромагнитных допускается персонал, изучивший их устройство и правила техники безопасности.

7. Текущий ремонт

За подробной информацией о ремонте, пожалуйста, обращайтесь в сервисный отдел ООО «Данфосс», тел. +7 (495) 792-57-57.

8. Транспортирование и хранение

Транспортирование клапанов может осуществляться всеми видами транспорта при температуре окружающего воздуха в диапазоне от -50°C до +50°C. При транспортировании следует соблюдать правила перевозок грузов, действующие на транспорте конкретного вида.

Во время погрузо-разгрузочных работ и транспортирования упаковочная тара не должна подвергаться резким ударам и прямому воздействию атмосферных осадков. Механические повреждения и

загрязнения внутренних поверхностей клапанов при транспортировании и хранении не допускаются. Хранение клапанов должно осуществляться в упаковочной таре в отапливаемых помещениях при отсутствии в окружающей среде агрессивных газов, паров воды, пыли.

По истечении назначенного срока хранения клапанов, предназначенных для эксплуатации, в установленном порядке должна быть проведена ревизия и принято решение о возможности продления назначенного срока хранения.

Погрузку, разгрузку, транспортирование и складирование оборудования должен проводить обученный персонал с соблюдением требований безопасности.

9. Утилизация

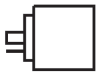
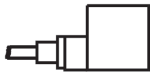
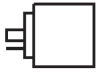

Утилизация изделия производится в соответствии с установленным на предприятии порядком (переплавка, захоронение, перепродажа), составленным в соответствии с Законами РФ № 96-ФЗ «Об охране атмосферного воздуха», № 89-ФЗ «Об отходах производства и потребления», № 52-ФЗ «О санитарно-эпидемиологическом благополучии населения», а также другими российскими и региональными нормами, актами, правилами, распоряжениями и т.д., принятыми во исполнение указанных законов.

10. Комплектность

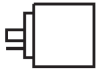
В комплект поставки входит:

- клапан электромагнитный типа EVU модификации EVUL;
- упаковочная коробка;
- паспорт (предоставляется по запросу в электронной форме);
- руководство по эксплуатации (предоставляется по запросу в электронной форме);
- инструкция

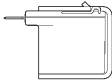
11. Список комплектующих и запасных частей

Тип	Напряжение, В	Частота, Гц	Потребляемая мощность	Кодовый номер	
				Продается упаковками по 40 шт	Продается поштучно
Катушки переменного тока с DIN-штекером, IP00					
	24	50 / 60	Удерживающая: 6Вт, 12ВА.	-	042N7608
	230		Рабочая: 26ВА	-	042N7601
	240			-	042N7602
Катушки переменного тока с кабелем 1 м, IP67					
	115	50 / 60	Удерживающая: 6Вт, 12ВА.	-	042N7662
	230		Рабочая: 26ВА	042N8651	042N7651
	240			042N8652	-
Катушки постоянного тока с DIN-штекером, IP00					
	12	-	14 Вт	042N8686	-
	24			042N8687	042N7687
Катушки постоянного тока с кабелем 1 м, IP67					
	12	-	14 Вт	042N8696	042N7696
	24			042N8697	042N7697

Катушки переменного тока с US-штекером, IP00

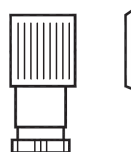
	208 – 240	50 / 60	Удерживающая: 7Вт, 14ВА.	042N8201	-
	24		Рабочая: 28ВА	042N8203	-

Катушки переменного тока с US-штекером, IP00

	208 – 240	50 / 60	Удерживающая: 8Вт, 16ВА.	042N8230	042N4230
	110 – 120		Рабочая: 32ВА	042N8233	042N4233
	24			042N8236	-

Описание

DIN - штекер



Кодовый номер

042N0156

Кольцевое уплотнение для герметизации катушки
Примечание: корпус клапана поставляется в комплекте с одним кольцевым уплотнением



032F6115