



РУКОВОДСТВО ПО ЭКСПЛУАТАЦИИ

Терморегулятор электронный программируемый, Тип DEVIreg™ Classic

Код материала: 140F1056

1. Сведения об изделии
2. Назначение изделия
3. Описание и работа
4. Указания по монтажу и наладке
5. Использование по назначению
6. Техническое обслуживание
7. Текущий ремонт
8. Транспортирование и хранение
9. Утилизация
10. Комплектность
11. Список комплектующих и запасных частей



Дата редакции: 01.04.2021

1. Сведения об изделии

1.1. Наименование и тип

Терморегулятор электронный с таймером, тип **DEVIreg™ Classic** .

1.2. Изготовитель

Фирма: “Danfoss A/S”, Nordborgvej 81, 6430 Nordborg, Дания.

1.3. Продавец

ООО “Данфосс“, 143581, Российская Федерация, Московская область, город Истра, деревня Лешково, д. 217, тел. +7 495 792 5757.

1.4. Дата изготовления

Дата изготовления указана на упаковочной коробке и в штрих-коде на стикере, расположенном на печатной плате электронной части терморегулятора (см. фото):



По поводу расшифровки штрих-кода следует обратиться к техническим специалистам ООО «Данфосс», тел. +7 495 792 5757.

2. Назначение изделия

Терморегулятор электронный с таймером **DEVIreg™ Classic** - это универсальный программируемый электронный терморегулятор. Применяется для управления электрическими системами электрокабельного обогрева различного назначения (Табл. 1). Терморегулятор предназначен только для стационарной установки и может быть использован для регулирования как систем комфортного нагрева пола, так и систем полного отопления помещений. Прибор также может быть использован для управления другими системами электроотопления или системами отопления с электрическими блоками контроля.

Терморегулятор имеет следующие особенности:

- Современный дизайн, лицевая панель без выступающих элементов;
- Большой прямоугольный зеркальный ЖК-дисплей с подсветкой;
- Удобные кнопки управления, расположенные под экраном на лицевой панели;
- Удобное и простое меню для программирования и эксплуатации;
- Простая и интуитивно понятная индикация режимов работы;
- Раздельная компоновка электронной и электрической части прибора;
- Встроенный таймер с функцией прогноза, обеспечивающий экономичное управление;

- Стандартное напряжения сети питания (с учётом возможного отклонения $\pm 5\%$ от 230 В~);
- Два датчика, 3 режима управления обогревом помещений и поверхностей;
- Контроль исправности датчиков;
- Режим защиты от замерзания систем водяного отопления помещений;
- Быстрый переход к режиму «Отъезд»;
- Функция "Открытое окно";
- Режим блокировки экрана («Защита от детей»).

Внешний вид терморегулятора представлен на рисунке:



Терморегулятор поставляется в виде готового электронного блока для установки во встроенную в стену монтажную коробку с крепежной базой 60 мм аналогично электрическому коммутационному оборудованию для скрытой проводки.

Области применения терморегулятора DEVIreg™ Classic .

Таблица 1

Область контроля	Применение
Контроль температуры поверхности пола или другого объекта с помощью выносного датчика.	Управление системой комфортного подогрева пола “Тёплый пол” или системами подогрева других поверхностей.
Контроль температуры воздуха в месте установки терморегулятора	Управление системой полного отопления помещения.

<p>Одновременный контроль температуры воздуха в помещении и температуры пола.</p>	<p>Управление системами полного отопления помещений. Датчик температуры воздуха в помещении встроен в корпус терморегулятора. Выносной датчик на проводе устанавливается в конструкцию пола на уровне или выше плоскости расположения нагревательного изделия (кабеля, мата) и автоматически отключает нагрев при возникновении опасности перегрева нагревательного кабеля или мата. Данный способ управления отоплением помещения применяется, как правило, при покрытии пола материалом с высоким сопротивлением теплопередаче (например, деревянная доска толщиной 20...25 мм).</p>
---	--

Диапазоны регулирования температуры пола, воздуха в помещении приведены в Таблице 2.

Диапазоны регулирования температуры терморегулятора DEVIreg™ Classic .

Таблица 2

Температурный диапазон регулирования	Принцип регулирования
Помещение: +5 ... +35 °С Пол: +5 ... +45 °С	ШИМ (широтно-импульсная модуляция)

Электрическая безопасность и электромагнитная совместимость для рассматриваемого изделия обеспечиваются соответствием стандарту EN/IEC «Автоматические электрические управляющие устройства бытового и аналогичного назначения»:

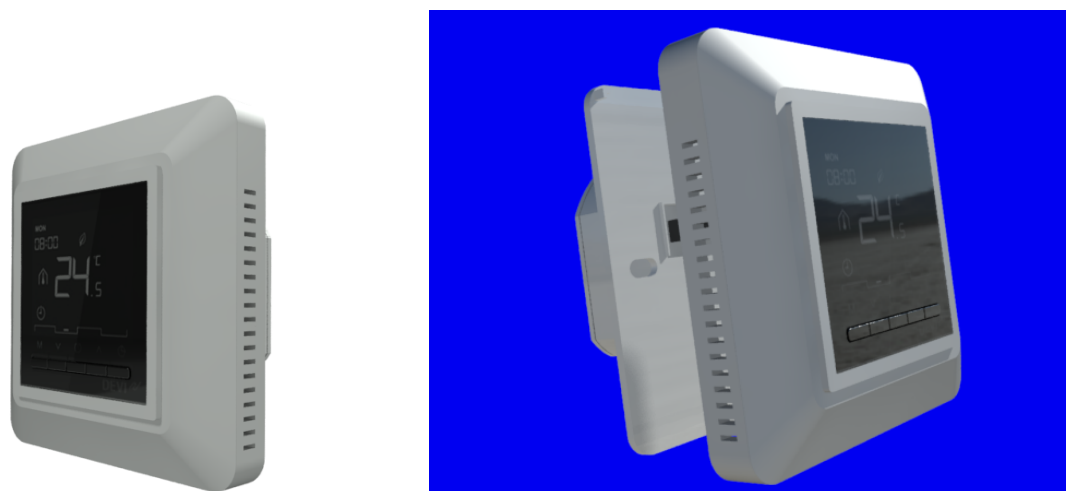
- EN/IEC 60730-1 (общее)
- EN/IEC 60730-2-9 (терморегулятор)

3. Описание и работа

Конструкция и органы управления терморегулятора

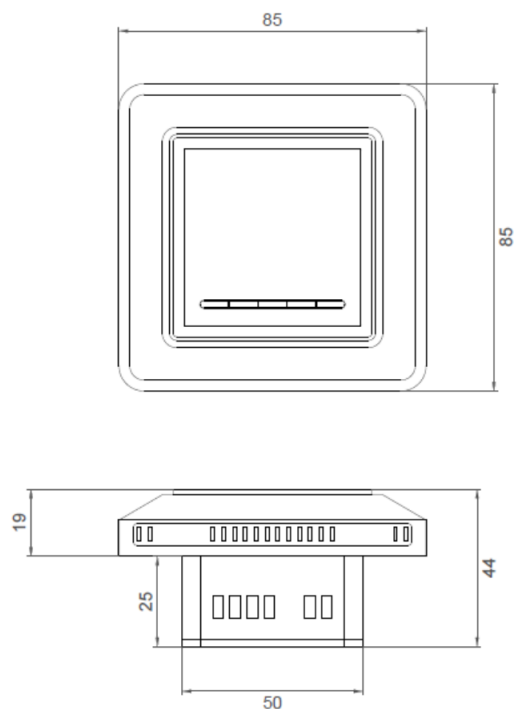
Терморегулятор **DEVIreg™ Classic** выполнен в виде аппарата, предназначенного для установки в монтажную коробку для скрытой электропроводки. Корпус выполнен из ударопрочной, не поддерживающей горение пластмассы ABS+PC белого цвета. Конструктивно аппарат выполнен в виде моноблока, состоящего из двух частей - электрического блока питания и электронной части - накладной панели индикации и управления, подсоединяемой к блоку питания при помощи разъёма.

Внешний вид и две составные части терморегулятора **DEVIreg™ Classic** показаны на рисунках:



Панель индикации имеет квадратную форму и имеет оригинальное стильное исполнение с зеркальным блеском. Дисплей – монохромный, прямоугольный, 39 мм x 30 мм, расположенный на лицевой панели размером 55 мм x 55 мм, встроенной в свою очередь в стильный квадратный корпус белого цвета

размером 86 мм х 86 мм. Панель индикации выступает над плоскостью стены на 20 мм (с кнопками). Управление работой терморегулятора производится 5-ю кнопками, которые расположены в одну линию на зеркальной панели под дисплеем. Корпус прибора с клеммной колодкой встраивается в стандартную монтажную коробку и имеет габариты встраиваемой части 51 мм х 47 мм х 25 мм (глубина). Расстояние между отверстиями крепёжной панели прибора: 60 мм. Габаритный чертёж терморегулятора представлен на рисунке:



Управление терморегулятором производится пятью кнопками, расположенными на панели индикации ниже дисплея: "Меню", "Уменьшение параметра", "Вкл/Выкл", "Увеличение параметра", "Таймер" (слева направо).

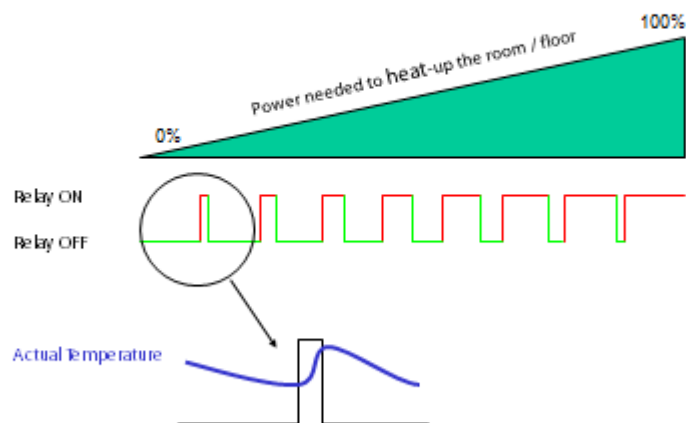
Принцип действия терморегулятора DEVIreg™ Classic

Терморегулятор DEVIreg™ Classic представляет собой аналоговый компаратор. На один из входов компаратора подается опорное напряжение, управляемое резистором-задатчиком температуры, необходимое значение которого устанавливается нажатием на кнопки "Стрелка вверх" или "Стрелка вниз". На другой вход компаратора подается напряжение с терморезистора - датчика температуры, через который пропускается стабилизированный ток. В приборе имеется два датчика: встроенный датчик температуры воздуха в помещении и выносной датчик на проводе, измеряющий температуру пола. Выбор режима управления нагревом производится через меню, которое открывается нажатием на кнопку М. Силовым коммутирующим элементом регулятора является электромагнитное реле. Алгоритм управления – широтно-импульсная модуляция (ШИМ): изменение скважности срабатывания электромеханического реле влияет на мощность потока теплоотдачи нагревательного изделия (кабеля, мата и пр.). Ниже приведён график, поясняющий принцип управления ШИМ.

On – Off regulation



PWM (Pulse Width Modulation) regulation



Благодаря инновационному программному обеспечению терморегулятор можно использовать для управления различными системами отопления. Таймер имеет три предустановленные на заводе программы, которые можно изменить в соответствии с установившемся ритмом жизни. Программы позволяют произвольным образом разделить сутки на 2 или 4 периода времени ("комфортный" и "экономичный") для любого дня недели, задав предварительно требуемую температуру пола или воздуха в помещении. Есть возможность повысить экономичность системы электрообогрева, активировав так называемую "Адаптивную функцию": логическая схема терморегулятора в Online-режиме сама произведёт оценку теплопотерь конкретного помещения и рассчитает "время разогрева пола", необходимое для заблаговременного включения обогрева до начала комфортного периода, а также "время остывания пола" для отключения обогрева до окончания комфортного периода. "Адаптивная функция" делает режим управления обогревом интеллектуальным, что, по оценкам, даёт дополнительную экономию электроэнергии до 15 % по сравнению с управлением от обычного таймера. Для защиты помещений от промерзания терморегулятор оснащен специальной функцией. Благодаря ей температура пола будет поддерживаться на заданном уровне и предотвратит образование инея и влаги на поверхности.

Уезжая в отпуск или покидая свой дом на длительный срок, можно просто указать количество дней отсутствия – терморегулятор будет поддерживать при этом заданную минимальную температуру. Максимальная нагрузка, которая может быть подключена непосредственно к выходу терморегулятора, обеспечивает поддержание комфортной температуры поверхности пола площадью до 30...34 м². Для управления обогревом большей площади от одного терморегулятора следует предусмотреть магнитный контактор.

Встроенная функция определения неисправности датчиков температуры пола и воздуха позволяет предупредить пользователя о коротком замыкании или обрыве цепи питания датчиков. При этом обогрев пола отключается автоматически. Обогрев также прекращается, если измеряемая температура оказывается вне допустимого температурного диапазона: -20...+60 °С.

Традиционно терморегуляторы производства фирмы-изготовителя "Danfoss A/S" имеют двойную электроизоляцию, обеспечивающую повышенный класс защиты от поражения электрическим током.

3.3. Технические характеристики

Напряжение питания	220...240 В, ~50 Гц
Потребляемая мощность в режиме ожидания	Макс. 1 Вт
Нагрузочная способность реле	Активная нагрузка: 15 А / 3450 Вт при 230 В~; Индуктивная нагрузка: 1 А, cos φ = 0,3

Датчики температуры	Пол: NTC 15 кОм при 25 °С, длина провода 3 м; воздух: NTC 100 кОм при 25 °С
Режим контроля температуры по умолчанию	Датчик температуры пола (заводская установка)
Электросопротивление датчика пола	0 °С - 42 кОм; 20 °С - 18 кОм; 50 °С - 6 кОм
Принцип регулирования	ШИМ (Широтно-импульсная модуляция)
Защита от замерзания	5...9 °С (заводская установка 5 °С)
Максимальная температура пола	15...35 °С (до 45 °С при удалённой перемычке)
Минимальная температура пола	10...35 °С (с комбинацией датчиков температуры пола и воздуха)
Диапазон регулирования температуры	5...35 °С (температура воздуха в комнате); 5...45 °С (температура пола)
Контроль исправности датчика	Индицируется ошибка и выключается нагрев при обрыве или коротком замыкании любого датчика температуры
Тип контроллера	1В
Класс безопасности (software class)	A
Температура хранения	-25...+60 °С
Класс пылевлагозащиты	IP 21
Класс изоляции	Class II - двойная изоляция
Цвет	Белый
Размеры	86 x 86 x 44 мм; заглубление в стену: 25 мм
Масса	138 г

4. Указания по монтажу и наладке

Общие указания

Технические характеристики терморегулятора **DEVIreg™ Classic** позволяют применять его для решения многочисленных задач обогрева пола, стен и других поверхностей.

Датчик температуры обычно устанавливается в гофротрубке, предусматривающей его лёгкую замену.

Если терморегулятор используется для управления системой вспомогательного подогрева требуемых поверхностей (комфортный «Тёплый пол» в жилых и производственных помещениях, санузлах, лежаки в банных помещениях и т. д.), то следует выбрать режим с выносным датчиком контроля температуры поверхности.

Если терморегулятор управляет системой полного отопления помещения, то выбирается режим со встроенным в корпус терморегулятора датчиком температуры воздуха.

Если при полном отоплении помещения с применением подогрева пола есть опасность перегреть основание пола (например, при использовании в качестве напольных покрытий материалов с высоким термическим сопротивлением – дерево, ковролин с высоким ворсом, линолеум с утепляющей подложкой и т.д.), то необходимо выбрать режим с комбинацией датчиков температуры пола и воздуха и установить ограничение максимальной температуры пола не выше +35°С.

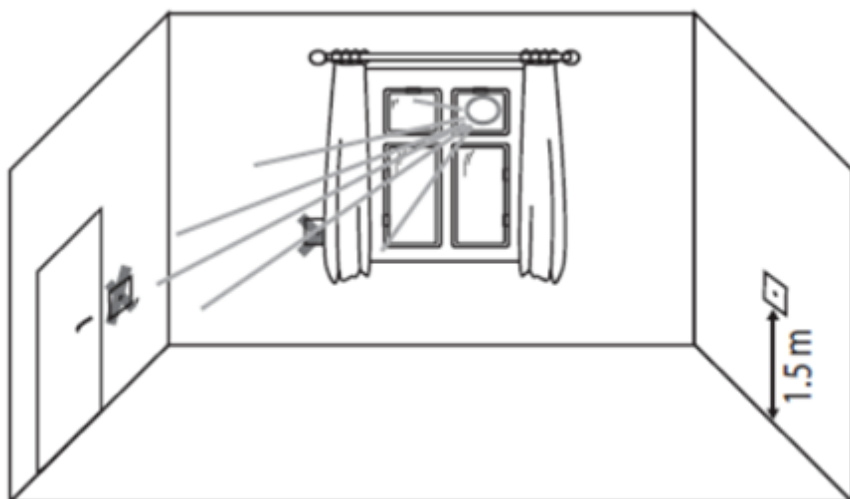
При коммутации нагрузки большой мощности без использования внешнего контактора следует учитывать ограничения, накладываемые контактной группой встроенного реле терморегулятора (см. Таблицу «Технические характеристики»).

Монтаж терморегулятора

Следует выполнять общие правила, обеспечивающие электробезопасность и нормальные условия эксплуатации прибора:

- Установка терморегулятора должна производиться квалифицированным монтажником, допущенным к данному виду работ, в соответствии с местными нормативными документами;
 - Для правильного подсоединения силовых проводов рекомендуется определить фазные и нулевые жилы индикатором фазы;
 - Терморегулятор должен быть подключён к электропитанию через выключатель, обеспечивающий отключение всех полюсов;
 - Терморегулятор должен подключаться к надёжному бесперебойному электропитанию;
 - Максимальная нагрузка реле терморегулятора: 15 А (резистивная) и 1 А (индуктивная, $\cos\varphi=0,3$). Реле выйдет из строя, если максимальное допустимое значение коммутируемого тока будет превышено.
 - Не допускается длительное воздействие на терморегулятор влаги, воды и горячего воздуха. При проведении окрасочных работ терморегулятор следует устанавливать после полного высыхания краски.
 - Не следует закрывать терморегулятор висящим перед ним полотенцем и т.п.
- При установке терморегулятора следует соблюдать следующие рекомендации:**

- Рекомендуется разместить терморегулятор на стене на удобной высоте (обычно 80...170 см);
- При управлении обогревом пола в помещении с повышенной влажностью следует разместить терморегулятор в соседнем помещении, руководствуясь местными нормами по требуемому классу защиты IP;
- Следует избегать установки терморегулятора на внутренней стороне наружной стены;
- Расстояние терморегулятора от окон и дверей не должно быть меньше 50 см;
- Терморегулятор не должен подвергаться воздействию постоянного сквозняка;
- Нельзя устанавливать терморегулятор в местах, где он может подвергаться воздействию прямых солнечных лучей или тепла от бытовых электроприборов (телевизор и пр.), см. рисунок:



Рекомендуемые и запрещённые к установке зоны расположения терморегулятора **DEVireg™ Classic** .

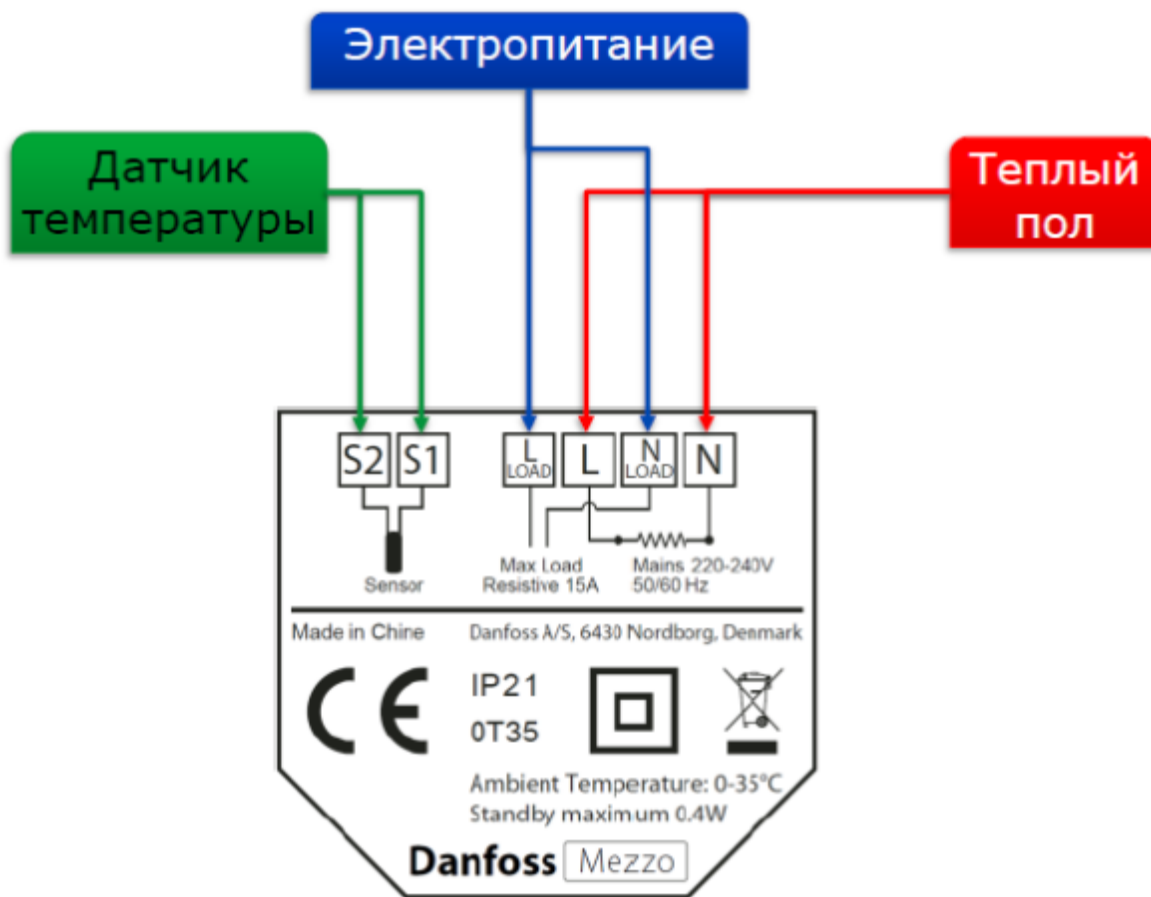
Установка датчика температуры пола:

- Разместите датчик температуры пола в трубке (или гофротрубке) диаметром 10...16 мм в надлежащем месте, где он не будет подвергаться воздействию прямых солнечных лучей или сквозняков от дверных проёмов;
- Расстояние до близлежащих нагревательных кабелей должно быть одинаковым и составлять не менее 2 см;
- При необходимости углубить трубку для датчика (например, при укладке мата) следует вырезать штробу в полу;
- Заглушите конец трубки в полу; другой конец трубки датчика подведите к монтажной коробке;
- Радиус изгиба трубки должен быть не менее 50 мм.

Примечание: Назначение трубки (гофротрубки) – обеспечить, при необходимости, быструю замену неисправного датчика на новый. Переход трубки от стены к полу должен быть плавным. Перед заливкой стяжкой монтажной трубки датчика следует 2-3 раза проверить возможность его беспрепятственной замены.

Установка терморегулятора:

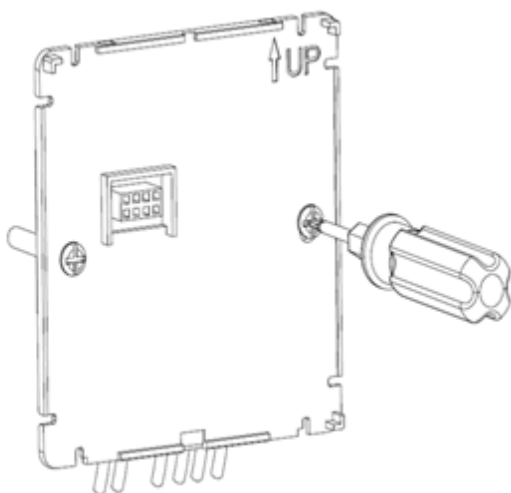
1. Аккуратно снимите рамку передней панели, воспользовавшись двумя отвёртками с плоскими шлицами, отогнув последовательно две защёлки.
2. Подключите терморегулятор **DEVireg™ Classic** к сети питания (клеммы L, N), подсоедините нагрузку (нагревательное изделие) к клеммам L(Load), N(Load), а также вывод выносного датчика температуры пола NTC 15 кОм (входит в комплект) к клеммам S1, S2 в соответствии с монтажной схемой:



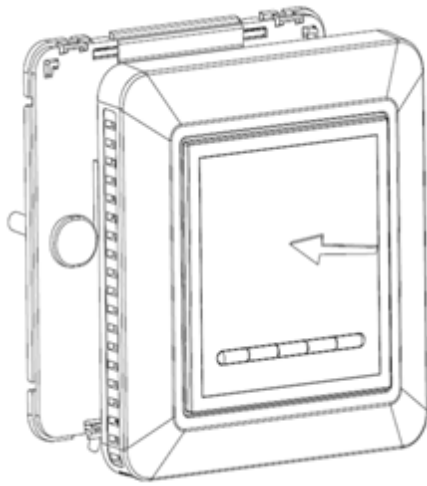
Монтажная электросхема DEVIreg™ Classic .

Экран нагревательного кабеля должен быть подсоединён к проводнику заземления кабеля электропитания с помощью отдельной одиночной клеммы.

3. Надёжно затяните винты клеммной колодки терморегулятора, не прилагая, однако, чрезмерных усилий. Закрепите корпус терморегулятора в монтажной коробке шурупами, используя подходящие отверстия на монтажной плате:



Установите рамку на место, направив 8 штырьков разъёма панели индикации в соответствующие гнезда ответной колодки, расположенной на блоке питания. Аккуратно придавить панель индикации до характерного звука срабатывания 2-х защёлок (см. рисунок):



Внимание! При установке не нажимайте на экран (дисплей) терморегулятора во избежание механического повреждения его стекла!

При первом включении требуется приблизительно 15 часов для полной зарядки встроенного аккумулятора. При отключении сетевого питания текущие время и дата сохраняются в течение суток. Все прочие настройки сохраняются постоянно.

Наладка терморегулятора DEVIreg™ Classic

Терморегулятор DEVIreg™ Classic имеет встроенные заводские настройки, которые, при желании, можно не изменять. В процессе эксплуатации, вероятно, понадобится оптимизировать настройку значения поддерживаемой комфортной температуры поверхности пола. Кроме того, для обеспечения экономичного управления следует запрограммировать работу терморегулятора по таймеру в соответствии с индивидуальными потребностями пользователя. Для разных конструкций и видов финишных покрытий пола перепад между измеряемой датчиком температуры и температуры поверхности пола может варьироваться от 1,5°C до 12°C. Это следует принимать во внимание при задании комфортной температуры пола.

Перед вводом в эксплуатацию терморегулятора DEVIreg™ Opti специальной наладки не требуется. В случае обнаружения неисправности терморегулятора необходимо обратиться в сервисную службу компании (тел. 8 495 792 5757, Техгруппа Отдела DEVI ООО «Данфосс»).

Меры безопасности

Установка и подключение терморегулятора должны производиться в соответствии с:

- А) Правилами устройства электроустановок, ПУЭ, изд.7, Главгосэнергонадзор, Москва, 2008-2012 гг.;
- В) Строительными нормами и правилами, СНиП 41-01-2003, «Отопление, вентиляция и кондиционирование», Госстрой России;
- С) ГОСТ Р 50571.25-2001, «Электроустановки зданий», часть 7. Требования к специальным электроустановкам. Электроустановки зданий и сооружений с электрообогреваемыми полами и поверхностями.

К монтажу и эксплуатации терморегулятора допускается персонал, изучивший его устройство согласно прилагаемому "Руководству по эксплуатации" и правила техники безопасности.

Терморегулятор должен использоваться строго по назначению в соответствии с указанием в технической документации.

5. Использование по назначению

Эксплуатационные ограничения

Основным условием долгой и безотказной работы терморегулятора является строгое соблюдение условий эксплуатации. В связи с этим, при эксплуатации терморегуляторов запрещается превышать предельные параметры по рабочему напряжению, току нагрузки и температуре воздуха в помещении. Не следует также превышать воздействие на аппарат пыли и влаги, содержащиеся в окружающем воздухе: класс пыле-влагозащитённости терморегулятора - IP21.

6. Техническое обслуживание

Терморегуляторы **DEVIreg™ Classic** не требуют технического обслуживания на всем протяжении срока эксплуатации.

В ряде случаев полезно периодически очищать поверхность терморегуляторов от загрязнений и внутренние элементы от накопившейся пыли. При обнаружении неисправностей терморегуляторов необходимо обратиться в сервисную службу компании по тел. +7 495 792 5757.

7. Текущий ремонт

Терморегуляторы при нормальной эксплуатации не требуют обслуживания и текущего ремонта. В случае повреждений терморегуляторов их ремонт осуществляется сервисной службой компании или уполномоченными сервисными представителями.

8. Транспортирование и хранение

Транспортирование и хранение терморегуляторов **DEVIreg™ Classic** осуществляется в соответствии с требованиями ГОСТ 15150-69, ГОСТ Р 51908-2002.

9. Утилизация

Утилизация изделия производится в соответствии с установленным на предприятии порядком (переплавка, захоронение, перепродажа), составленным в соответствии с Законами РФ № 96-ФЗ “Об охране атмосферного воздуха”, № 52-ФЗ “О санитарно-эпидемиологическом благополучии населения”, а также другими российскими и региональными нормами, актами, правилами, распоряжениями и пр., принятыми во исполнение указанных законов.

10. Комплектность

В комплект поставки входят:

- терморегулятор **DEVIreg™ Classic**,
- выносной датчик температуры пола на проводе,
- руководство по установке,
- краткая инструкция по эксплуатации с гарантийным сертификатом,
- упаковочная коробка.

11. Список комплектующих и запасных частей

Комплектующие изделия перечислены в разделе «Комплектность».

Запасная часть – выносной датчик температуры на проводе длиной 3 м – поставляется отдельным заказом.

Название	Код для заказа	Фото	Описание
NTC, 15 кОм / 25°C	140F1091		Датчик температуры на проводе.