



## РУКОВОДСТВО ПО ЭКСПЛУАТАЦИИ

Клапан электромагнитный, Тип EVU Модификация EVUL

Код материала: 032F8208

1. Сведения об изделии
2. Назначение изделия
3. Описание и работа
4. Указания по монтажу и наладке
5. Использование по назначению
6. Техническое обслуживание
7. Текущий ремонт
8. Транспортирование и хранение
9. Утилизация
10. Комплектность
11. Список комплектующих и запасных частей



Дата редакции: 22.04.2021

## 1. Сведения об изделии

### 1.1. Наименование и тип

Клапаны электромагнитные типа EVU модификации EVUL

### 1.2. Изготовитель

Фирма: “Danfoss A/S”, Nordborgvej 81,6430 Nordborg, Дания.

### 1.3. Продавец

ООО “Данфосс“, 143581, Российская Федерация, Московская область, город Истра, деревня Лешково, д. 217, тел. +7 (495) 792-57-57.

### 1.4. Дата изготовления

Дата изготовления указана на штоке клапана в формате ннг (нн – порядковый номер недели изготовления, г – последняя цифра года изготовления).

## 2. Назначение изделия

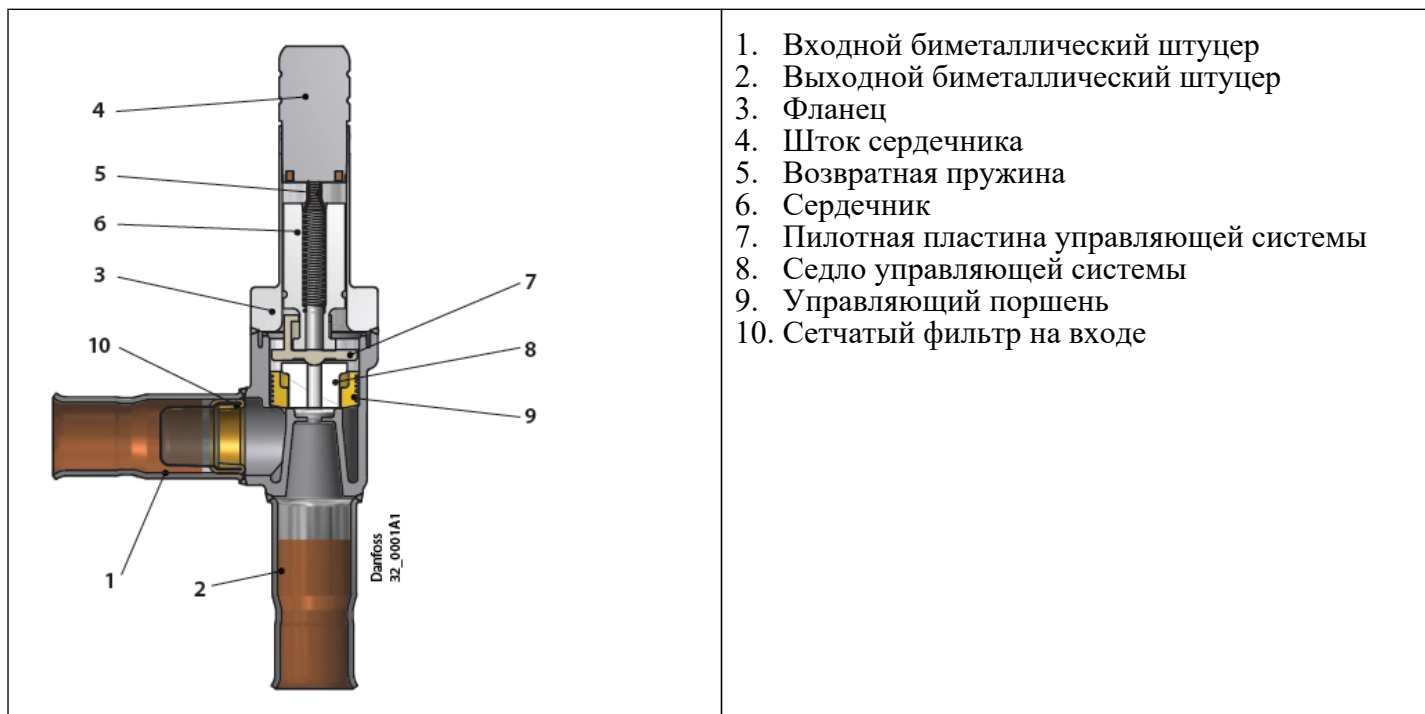
Клапаны электромагнитные типа EVU модификации EVUL (далее – клапаны) с внешним управлением специально спроектированы для использования в компактных холодильных установках с жесткими ограничениями на габаритные размеры комплектующих. Клапаны предназначены для установки в жидкостные и всасывающие линии, а также трубопроводы горячего газа. Клапаны подходят для применения в системах холодоснабжения, шоковой заморозки, охлаждения жидкости и систем кондиционирования, работающих на фторсодержащих хладагентах, включая такие хладагенты высокого давления, как R410A.

Клапаны поставляются без катушки, которую необходимо заказывать отдельно.

## 3. Описание и работа

### 3.1. Устройство изделия

#### Конструкция



## Материалы

Позиция	Описание	Материал
---------	----------	----------

1	Биметаллический штуцер	Нержавеющая сталь / медь
2	Биметаллический штуцер	Нержавеющая сталь / медь
4	Шток сердечника	Нержавеющая сталь
5	Пружина	Нержавеющая сталь
6	Сердечник	Нержавеющая сталь
7	Пилотная пластина	Термопластмасса
8	Седло управляющей системы	Тефлон
9	Управляющий поршень	Латунь
10	Сетчатый фильтр	Нержавеющая сталь / латунь

### Принцип действия

Клапаны представляют собой компактные клапаны с внешним управлением, способные открываться при большом перепаде давления. Клапан закрывается достаточно мягко вследствие того, что до закрытия основного проходного отверстия система внешнего управления закрыта не полностью. Это сводит гидроудар к минимуму.

Когда катушка обесточена, давление возвратной пружины и перепад давлений между входным и выходным штуцерами клапана закрывают основное проходное отверстие, седло управляющей системы (8) и пилотное отверстие (на пилотной пластине управляющей системы (7)).

При подаче питания на катушку сердечник (6) под действием магнитного поля поднимается, приподнимая связанную с ним пилотную пластину (7) и открывает пилотное отверстие. При этом давление в полости над управляющим поршнем (9) падает до величины давления на выходе из клапана. Возникающий перепад давлений на нижней и верхней стороне управляющего поршня (9) заставляет его перемещаться вверх, что приводит к открытию основного проходного отверстия.

Как следствие для открытия и удержания клапана в открытом состоянии необходимо, чтобы перепад между входным и выходным штуцером клапана составлял не менее 0,02 бар.

**Таблица 1 - Показатели надежности**

Показатели надежности	Наименование отказа	Размерность
Не критический отказ		
Показатели безотказности	Средняя наработка на отказ или средняя наработка до отказа	65700 часов
Показатели долговечности	Средний полный срок службы (до списания) и (или) средний срок службы капитального ремонта	10 лет
	Средний полный ресурс (до списания) и (или) средний ресурс до капитального ремонта	65700 часов
Показатели сохраняемости	Средний срок хранения	5 лет
Показатели ремонтпригодности	Среднее время восстановления работоспособного состояния или средняя оперативная продолжительность планового ремонта	3 часа

	Средняя трудоемкость работ по восстановлению работоспособного состояния или средняя оперативная трудоемкость планового ремонта	3 часа
--	--	--------

**Таблица 2 - Показатели безопасности**

Наименование показателя		Размерность
Назначенные показатели	Назначенный ресурс	200000 часов
	Назначенный срок службы	30 лет
	Назначенный срок хранения	10 лет

<b></b>

### **3.2. Маркировка и упаковка**

Клапан упакован в картонную коробку.

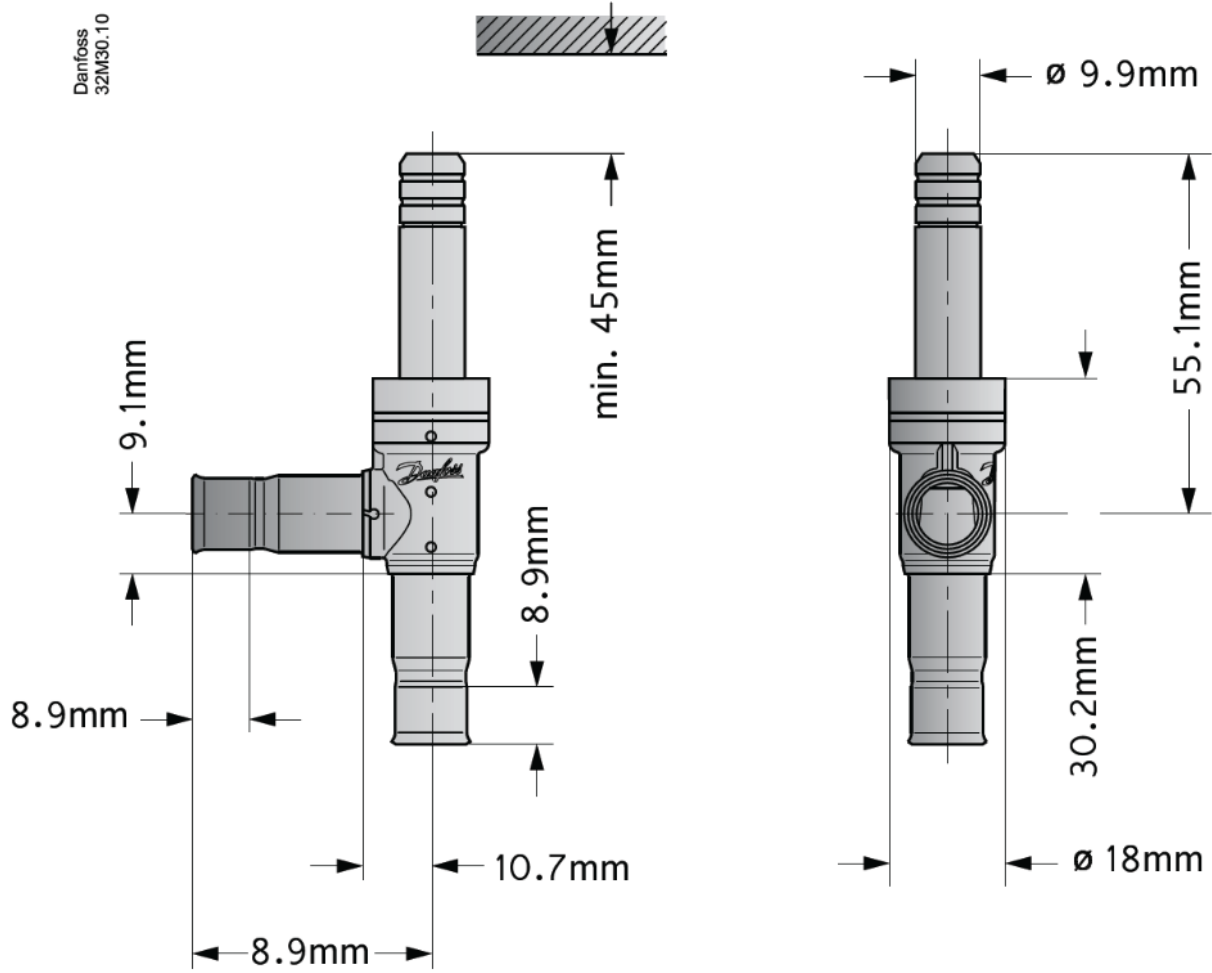
На упаковочной коробке имеется наклейка с указанием наименования, кодового номера и присоединительных размеров клапана.

На гильзу сердечника клапана нанесена маркировка с указанием названия, кодового номера и максимального рабочего давления

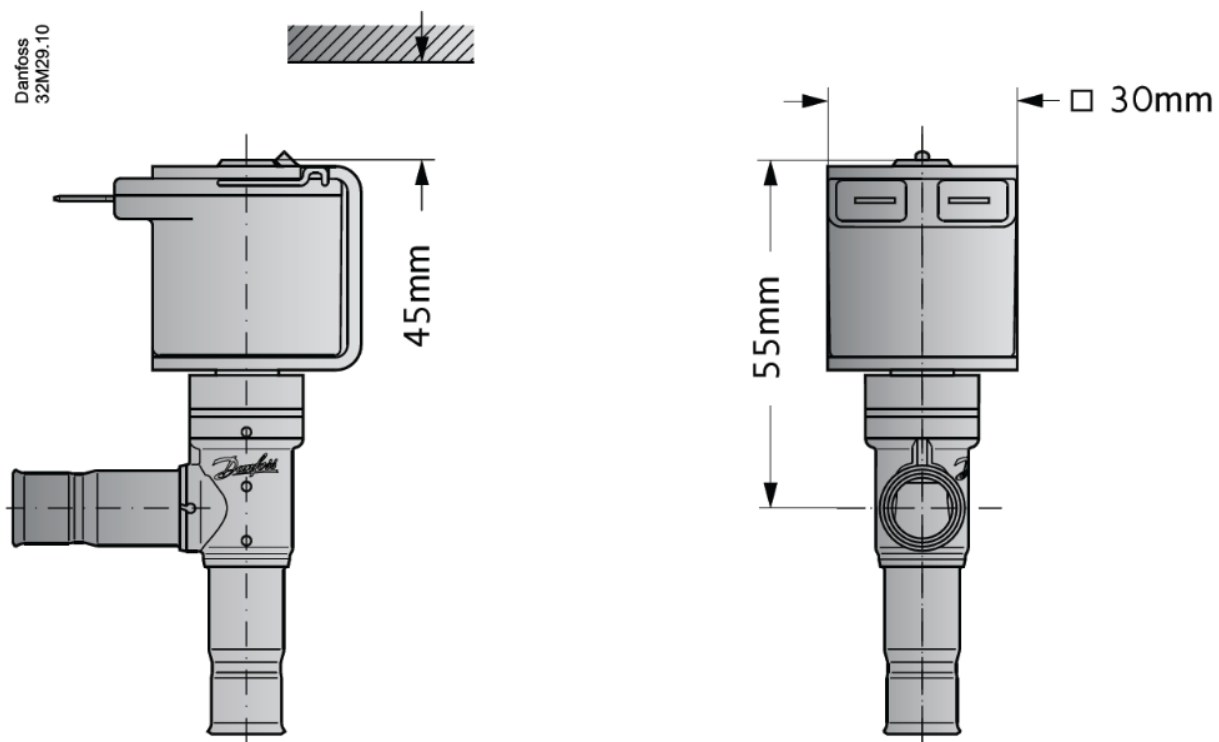
### 3.3. Технические характеристики

Тип катушки	a.c./d.c.
Модель клапана	EVUL 5
Тип присоединения	под пайку ODF
Присоединительные патрубки, дюйм	1/2
Присоединительные патрубки, мм	-
Минимальный открывающий перепад давления, бар	0.002 - 36
Температура рабочей среды, °C	-40/105
Максимальное рабочее давление PВ, бар	90
Пропускная способность Kv, м3/ч	0,65

Габаритные размеры корпуса клапана



Габаритные размеры катушки с клапаном в сборе



Дополнительные технические характеристики

Вес с катушкой, кг	0,15
--------------------	------

#### **4. Указания по монтажу и наладке**

##### **4.1. Общие указания**

Клапаны должны использоваться строго по назначению в соответствии с указанием в технической документации.

Правила выбора оборудования, монтажа, наладки и эксплуатации указаны в инструкции и каталоге. При выборе реле необходимо учитывать класс защиты и материал лепестков реле.

##### **4.2. Меры безопасности**

Во избежание несчастных случаев необходимо при монтаже и эксплуатации соблюдать общие требования безопасности по ГОСТ 12.2.063-2015. К обслуживанию клапана допускается персонал, изучивший их устройство и правила техники безопасности. Не допускается разборка и демонтаж клапана при наличии давления в системе.

Во время эксплуатации следует производить периодические осмотры и технические освидетельствования в сроки, установленные правилами и нормами организации, эксплуатирующей клапаны.

##### **4.3. Подготовка к монтажу**

Перед монтажом необходимо произвести первичный осмотр клапана и убедиться в отсутствии деформаций и механических повреждений. Трубопровод, на который планируется установить клапан, необходимо очистить от загрязнений, металлической стружки и заусенцев и продуть.

##### **4.4. Монтаж и демонтаж**

Правила монтажа указаны в инструкции и каталоге.

После проведения монтажа убедитесь, что трубы достаточно прочно удерживают клапан и защищают его от воздействия вибраций. В противном случае закрепите трубопроводы хомутом или просто установите реле в более безопасное место.

Во избежание несчастных случаев необходимо при монтаже и эксплуатации соблюдать общие требования безопасности по ГОСТ 12.2.063-2015.

##### **4.5. Наладка и испытания**

Особых указаний не требуется.

##### **4.6. Пуск (опробование)**

Особых указаний не требуется.

#### **5. Использование по назначению**

##### **5.1. Эксплуатационные ограничения.**

Клапаны должны использоваться строго по назначению в соответствии с указанием в технической документации.

Максимальное рабочее давление.....90 бар;

Диапазон температуры рабочей среды.....от -40 °С до +105°С;

Диапазон температуры окружающей среды.....от -40°С до +50°С;

Хладагент.....ХФУ, ГХФУ, ГФУ. CO2.

##### **5.2. Подготовка изделия к использованию.**

Специальной подготовки изделия к использованию не требуется.

Во избежание несчастных случаев необходимо при монтаже и эксплуатации соблюдать общие требования безопасности по ГОСТ 12.2.063-2015.

Клапаны должны использоваться строго по назначению в соответствии с указанием в технической документации.

К обслуживанию клапанов допускается персонал, изучивший их устройство и правила техники безопасности.

Правила выбора оборудования, монтажа, наладки и эксплуатации см. в инструкции и каталоге.

Перед монтажом необходимо произвести первичный осмотр клапана и убедиться в отсутствии

деформаций и механических повреждений. Трубопровод, на который планируется установить клапан, необходимо очистить от загрязнений, металлической стружки и заусенцев и протереть. Непосредственно перед пайкой, необходимо снять катушку с клапана. После установки корпуса клапана, необходимо очистить корпус от окалины. Провести сборку клапана. (См. Инструкцию)

### **5.3 Использование по назначению**

Клапаны используются в качестве электромагнитных запорных устройств.

### **5.4 Действия персонала в случае инцидента или аварии**

Существуют следующие критерии отказов клапанов:

- появление постороннего шума при эксплуатации клапана;
- деформация компонентов клапана, приводящие к неработоспособности.

### **Установлены следующие критерии предельных состояний:**

- появление протечек среды при закрытом положении запирающего элемента;
- клапан не закрывается или закрывается не полностью.
- нарушение герметичности материалов или соединений деталей, работающих под давлением;
- разрушение компонентов клапана.

### **При возникновении инцидента или аварии следует:**

- незамедлительно остановить работу системы, в которой установлен клапан;
- обратиться в сервисную службу;
- действовать по указаниям сервисной службы, если таковые поступили;
- не допускать нахождения людей в зоне аварии.

### **5.5 Назначенные показатели**

Срок службы – 10 лет.

Назначенный срок хранения – 5 лет.

### **5.6. Возможные ошибочные действия персонала, которые приводят к инциденту или аварии**

Для обеспечения безопасности работы запрещается:

- использовать клапаны для работы в условиях, превышающих указанные в паспорте;
- производить работы по демонтажу, техническому обслуживанию и ремонту при наличии давления рабочей среды в клапане;
- эксплуатировать клапан без изучения его эксплуатационной документации.
- производить работы по демонтажу, техническому обслуживанию "катушки" под напряжением.
- при пайке клапана во время монтажа

## **6. Техническое обслуживание**

Не допускается разборка и демонтаж клапана электромагнитного при наличии давления в системе.

Во избежание несчастных случаев при эксплуатации необходимо соблюдать общие требования безопасности по ГОСТ 12.2.063-2015.

Во время эксплуатации следует производить периодические осмотры и технические освидетельствования в сроки, установленные правилами и нормами организации, эксплуатирующей оборудование.

К обслуживанию клапанов электромагнитных допускается персонал, изучивший их устройство и правила техники безопасности.

## **7. Текущий ремонт**

За подробной информацией о ремонте, пожалуйста, обращайтесь в сервисный отдел ООО «Данфосс», тел. +7 (495) 792-57-57.

## **8. Транспортирование и хранение**

Транспортирование клапанов может осуществляться всеми видами транспорта при температуре окружающего воздуха в диапазоне от -50°С до +50°С. При транспортировании следует соблюдать правила перевозок грузов, действующие на транспорте конкретного вида.

Во время погрузо-разгрузочных работ и транспортирования упаковочная тара не должна подвергаться резким ударам и прямому воздействию атмосферных осадков. Механические повреждения и

загрязнения внутренних поверхностей клапанов при транспортировании и хранении не допускаются. Хранение клапанов должно осуществляться в упаковочной таре в отапливаемых помещениях при отсутствии в окружающей среде агрессивных газов, паров воды, пыли.

По истечении назначенного срока хранения клапанов, предназначенных для эксплуатации, в установленном порядке должна быть проведена ревизия и принято решение о возможности продления назначенного срока хранения.

Погрузку, разгрузку, транспортирование и складирование оборудования должен проводить обученный персонал с соблюдением требований безопасности.

## 9. Утилизация

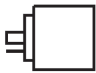
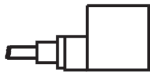
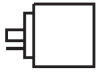

Утилизация изделия производится в соответствии с установленным на предприятии порядком (переплавка, захоронение, перепродажа), составленным в соответствии с Законами РФ № 96-ФЗ «Об охране атмосферного воздуха», № 89-ФЗ «Об отходах производства и потребления», № 52-ФЗ «О санитарно-эпидемиологическом благополучии населения», а также другими российскими и региональными нормами, актами, правилами, распоряжениями и т.д., принятыми во исполнение указанных законов.

## 10. Комплектность

В комплект поставки входит:

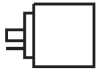
- клапан электромагнитный типа EVU модификации EVUL;
- упаковочная коробка;
- паспорт (предоставляется по запросу в электронной форме);
- руководство по эксплуатации (предоставляется по запросу в электронной форме);
- инструкция

## 11. Список комплектующих и запасных частей

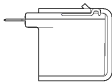
Тип	Напряжение, В	Частота, Гц	Потребляемая мощность	Кодовый номер	
				Продается упаковками по 40 шт	Продается поштучно
<b>Катушки переменного тока с DIN-штекером, IP00</b>					
	24	50 / 60	Удерживающая: 6Вт, 12ВА.	-	<b>042N7608</b>
	230		Рабочая: 26ВА	-	<b>042N7601</b>
	240			-	<b>042N7602</b>
<b>Катушки переменного тока с кабелем 1 м, IP67</b>					
	115	50 / 60	Удерживающая: 6Вт, 12ВА.	-	<b>042N7662</b>
	230		Рабочая: 26ВА	<b>042N8651</b>	<b>042N7651</b>
	240			<b>042N8652</b>	-
<b>Катушки постоянного тока с DIN-штекером, IP00</b>					
	12	-	14 Вт	<b>042N8686</b>	-
	24			<b>042N8687</b>	<b>042N7687</b>
<b>Катушки постоянного тока с кабелем 1 м, IP67</b>					
	12	-	14 Вт	<b>042N8696</b>	<b>042N7696</b>
	24			<b>042N8697</b>	<b>042N7697</b>



### Катушки переменного тока с US-штекером, IP00

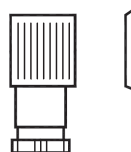
	208 – 240	50 / 60	Удерживающая: 7Вт, 14ВА.	<b>042N8201</b>	-
	24		Рабочая: 28ВА	<b>042N8203</b>	-

### Катушки переменного тока с US-штекером, IP00

	208 – 240	50 / 60	Удерживающая: 8Вт, 16ВА.	<b>042N8230</b>	<b>042N4230</b>
	110 – 120		Рабочая: 32ВА	<b>042N8233</b>	<b>042N4233</b>
	24			<b>042N8236</b>	-

### Описание

DIN - штекер



### Кодовый номер

**042N0156**

Кольцевое уплотнение для герметизации катушки  
Примечание: корпус клапана поставляется в комплекте с одним кольцевым уплотнением



**032F6115**