



РУКОВОДСТВО ПО ЭКСПЛУАТАЦИИ

Клапан балансировочный, Тип АВ-РМ

Код материала: 003Z1411

1. Сведения об изделии
2. Назначение изделия
3. Описание и работа
4. Указания по монтажу и наладке
5. Использование по назначению
6. Техническое обслуживание
7. Текущий ремонт
8. Транспортирование и хранение
9. Утилизация
10. Комплектность
11. Список комплектующих и запасных частей



Дата редакции: 24.06.2021

1. Сведения об изделии

1.1. Наименование и тип

Клапан балансировочный типа АВ-РМ.

1.2. Изготовитель

Фирма: “Danfoss A/S“, Nordborgvej 81, 6430 Nordborg, Дания.

1.3. Продавец

ООО “Данфосс“, 143581, Российская Федерация, Московская область, город Истра, деревня Лешково, д. 217, тел. +7 (495) 792-57-57.

1.4. Дата изготовления

На корпусе клапана указана дата изготовления в виде X14, где X – буква, обозначающая номер периода в две недели отсчитываемого от начала года, 14 – цифра, обозначающая год изготовления.

2. Назначение изделия



Клапаны балансировочные типа АВ-РМ (далее клапан АВ-РМ) – регуляторы постоянства перепада давлений, предназначенные для гидравлической балансировки систем отопления при переменных расходах проходящего через него теплоносителя в диапазоне от 0 до 100%.

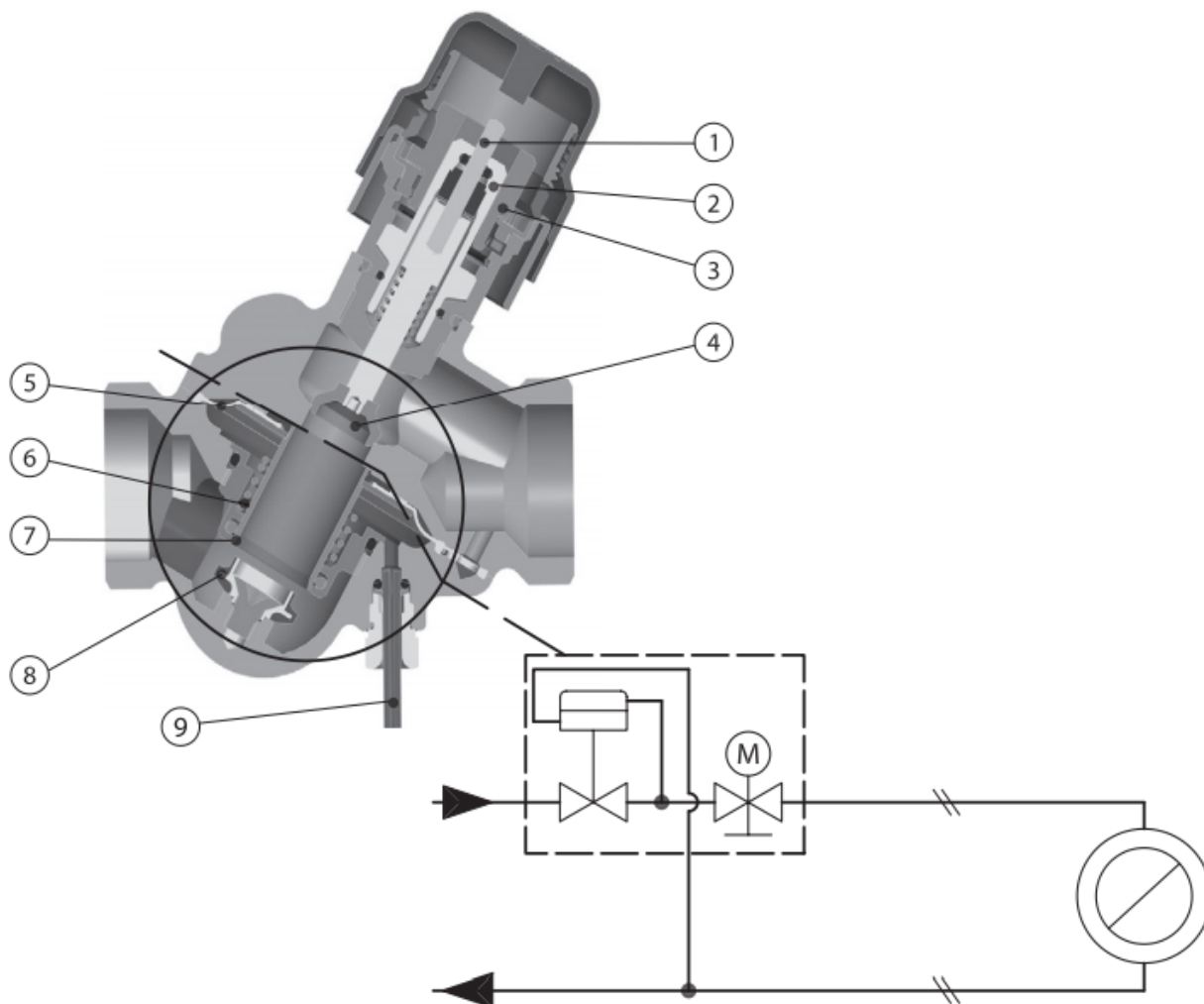
Не предназначены для контакта с питьевой водой в системах хозяйственно-питьевого водоснабжения.

Клапаны АВ-РМ, имея компактные габаритные размеры, обладает тремя функциональными возможностями:

- поддерживать постоянный перепад давлений;
- ограничивать предельный расход теплоносителя;
- изменять в двухпозиционном режиме расход теплоносителя при установке на клапан термоэлектропривода (зонное управление).

3. Описание и работа

3.1. Устройство изделия



- 1 — шток регулирующего клапана;
- 2 — сальниковое уплотнение;
- 3 — настроечная шкала;
- 4 — конус регулирующего клапана;
- 5 — мембрана;
- 6 — рабочая пружина;
- 7 — цилиндр регулятора перепада давлений;
- 8 — седло регулятора перепада давлений;
- 9 — импульсная трубка;

AV-PM — автоматический комбинированный балансировочный клапан. Он функционирует как регулятор перепада давлений, ограничитель расхода и клапан зонного управления. Более высокое давление воздействует на внешнюю поверхность регулирующей мембраны (5), в то время как через импульсную трубку (9) более низкое давление в обратном трубопроводе воздействует на внутреннюю сторону мембраны. Когда располагаемое давление увеличивается при неполной нагрузке, мембрана прогибается, избыток давления дросселируется на регуляторе перепада давлений. Таким образом, обеспечивается поддержание постоянного перепада давлений ΔP_r внутри регулируемого участка, включая потерю давлений на седле регулирующей части клапана AV-PM

Регулирующая часть клапана AV-PM функционирует в качестве ограничителя расхода. Это делает возможным установку как расчетного расхода теплоносителя, так и необходимого перепада давлений ΔP_r . Расход теплоносителя определяется предварительными настройками клапана AV-PM в зависимости от располагаемого давления, необходимого для квартирной системы. Если на клапана AV-PM установлен термоэлектропривод, клапан может выполнять функции зонного клапана. При использовании регулятора с установленными временными программами доступными становятся такие функции, как ночное понижение температуры в помещениях квартиры и режим полного отключения при длительном отсутствии жильцов.

3.2. Маркировка и упаковка

Упаковка: Картонная коробка с лейблом.

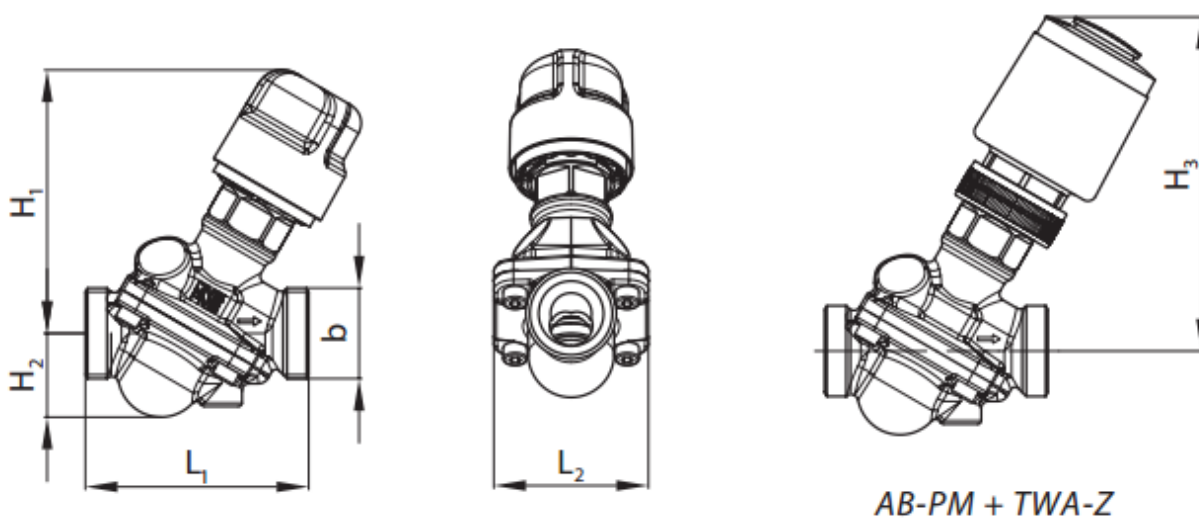
На лейбле указаны DN, Kvs, PN, Тип, кодовый номер, штрих-код, На корпусе клапана указана дата изготовления в виде нн/гг, где нн – номер недели отсчитываемого от начала года, гг – обозначает год изготовления. Заводской номер отсутствует.

Маркировка на клапане: обозначения на корпусе
 На корпусе указаны: Марка латуни, PN, DN, Kvs, дата в формате X14

3.3. Технические характеристики

Номинальный диаметр (DN), мм	10
Номинальное давление (PN), бар	16
Минимальный перепад требуемый для работы клапана, бар	0,28
Максимально допустимый перепад давлений, бар	4
Рабочая среда	Вода и водные растворы гликолей для систем отопления и охлаждения
Температура рабочей среды, °C	120
Герметичность затвора (объем протечки / класс герметичности)	Нет видимой протечки в соответствии с ISO 5208
Тип присоединения к трубопроводу	Внешняя резьба ISO 228/1
Резьба штуцеров для присоединения к трубопроводу, дюймы	G 1/2 A
Диапазон настройки ΔP, бар	0,1-0,25
Корпус	DZR латунь
Конус регулятора перепада давлений	Нержавеющая сталь
Конус клапана	Латунь

Габаритные и присоединительные размеры



4. Указания по монтажу и наладке

4.1. Общие указания

Монтаж, наладку и техническое обслуживание термостатического элемента должен выполнять только квалифицированный персонал, имеющий допуск к работам такого рода

4.2. Меры безопасности

Для предупреждения травматизма персонала и повреждения оборудования необходимо соблюдать требования инструкции производителя на установленное оборудование, а также инструкции по эксплуатации системы.

4.3. Подготовка к монтажу

Распаковать клапан из коробки проверить комплектность оборудования на соответствие информации указанной в паспорте, осмотреть на наличие повреждений, проверить вращение рукоятки. Рукоятка должна вращаться от одного крайнего положения к другому.

4.4. Монтаж и демонтаж

При установке клапана АВ-PM направление стрелки на его корпусе должно совпадать с направлением движения теплоносителя. Если это условие не выполняется, клапан будет работать некорректно. Импульсная трубка должна быть установлена между клапаном и адаптером 3/8"-1/16", который поставляется в комплекте с клапаном АВ-PM. В качестве альтернативы импульсная трубка может быть подсоединена к клапану-партнеру, одному из клапанов балансировочных типов CDT, CNT, ASV-BD. При этом доступны функции измерения расхода (кроме клапана запорного типа CDT) и перекрытия потока.

Примечание. Перед запуском импульсная трубка должна быть заполнена водой.

4.5. Наладка и испытания

Дополнительных действий не требуется.

4.6. Пуск (опробование)

Дополнительных действий не требуется.

4.7. Регулирование

Настройка производится без применения специального инструмента. Для изменения настроек необходимо (см. рис.):

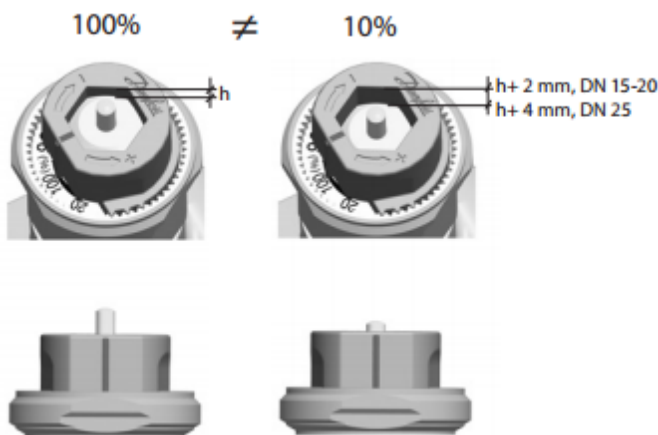
1 снять защитный колпачок или установленный привод;

2 поднять серое пластиковое кольцо;

3 повернуть кольцо до необходимого значения (значение настройки уменьшается по часовой стрелки);

4 опустить серое пластиковое кольцо для блокировки установленной настройки. Блокировка настройки определяется по щелчку.

При полностью закрытом положении настройка должна быть напротив 90%. Шкала настройки на клапане размечена от 100% номинального расхода до 20%. Когда клапан имеет настройки более 80%, вокруг штока появляется красная полоска.



4.8. Комплексная проверка

Не требуется

4.9. Обкатка
Не требуется

5. Использование по назначению

5.1. Эксплуатационные ограничения

Максимальное рабочее давление.....16 бар.
Перепад давлений на клапане.....max.400 кПа.
Максимальная температура теплоносителя.....120 °С.

5.2. Подготовка изделия к использованию

Корпус клапана не должен иметь видимых повреждений, настроечная рукоятка должна свободно вращаться от одного крайнего положения до другого. При монтаже направление движения теплоносителя через клапана должно совпадать с направлением стрелки нанесенной на корпус клапана

5.3. Использование изделия

Процесс изменения настройки изделия описан в указаниях по монтажу и наладке.

6. Техническое обслуживание

6.1 Требования к эксплуатационным способам обеспечения надёжности

6.1.1. При нормальных условиях эксплуатации клапан не требует дополнительного технического обслуживания.

6.1.2 В процессе эксплуатации следует проверять клапан на наличие протечек в разъёмных соединениях в соответствии с плановым осмотром системы если таковой предусмотрен, но не реже одного раза в течении отопительного сезона.

6.1.3 Информация об отказах или иных показателях несоблюдения требуемой надёжности передаётся в ООО «Данфосс» в виде заполненной формы заявки на сервисное обслуживание, которая в дальнейшем обрабатывается специалистами ООО «Данфосс».

6.1.4 Изготовление, испытание, монтаж и эксплуатация клапанов должны осуществляться с соблюдением общих требований безопасности промышленной трубопроводной арматуры по ГОСТ 12.2.063-2015.

6.2 Требования к персоналу/пользователю

6.2.1 Установку и ремонт клапанов должны осуществлять специалисты, изучившие инструкцию по монтажу и знающие правила техники безопасности.

6.2.2 Клапаны не требуют постоянного присутствия обслуживающего персонала.

6.3 Периодическое техническое обслуживание

Не требуется.

7. Текущий ремонт

За подробной информацией о ремонте обращайтесь в сервисный отдел ООО «Данфосс»

8. Транспортирование и хранение

Хранение осуществляется в соответствии при следующих условиях:

- температура хранения -40 до +70 °С, верхнее значение относительной влажности 80 % при 35 °С и более низких температурах, без конденсации влаги;

- место хранения: обогреваемые и (или) охлаждаемые помещения без непосредственного воздействия солнечных лучей, осадков, ветра, песка и пыли, отсутствие или незначительное воздействие конденсации.

Транспортирование осуществляется в упаковке фирмы-изготовителя при температуре от -30 до +70 °С. Условия транспортирования «С» в соответствии с ГОСТ Р 51908-2002.

Консервация не предусмотрена.

9. Утилизация



Утилизация изделия производится в соответствии с установленным на предприятии порядком (переплавка, захоронение, перепродажа), составленным в соответствии с Законами РФ № 96-ФЗ “Об охране атмосферного воздуха”, № 89-ФЗ “Об отходах производства и потребления”, № 52-ФЗ “О санитарно-эпидемиологическом благополучии населения”, а также другими российскими и региональными нормами, актами, правилами, распоряжениями и пр., принятыми во исполнение указанных законов.

10. Комплектность

В комплект поставки входит:

- клапан АВ-РМ;
- инструкция;
- паспорт (предоставляется по запросу в электронном виде)
- руководство по эксплуатации (предоставляется по запросу в электронном виде)

11. Список комплектующих и запасных частей

Название	Код для заказа	Фото	Описание
Адаптер импульсной трубки, мм	003L5042		3/8” (нар.р.) - 1/16” (вн.р.)
	003Z0109		3/4” (вн.р.) - 1/16” (вн.р.)
Импульсная трубка с уплотнительными фитингами	003L8152		L = 1,5 м
	003Z0690		L = 2,5 м
Запорная рукоятка (красная)	003Z0250		
Резьбовой присоединительный фитинг (1 шт.)	003Z0232		R 1/2, для АВ-РМ D _y =15 мм
	003Z0233		R 3/4, для АВ-РМ D _y =20 мм
	003Z0234		R 1, для АВ-РМ D _y =25 мм
Приварной присоединительный фитинг (1 шт.)	003Z0226		для АВ-РМ D _y =15 мм
	003Z0227		для АВ-РМ D _y =20 мм
	003Z0228		для АВ-РМ D _y =25 мм
Фитинг под пайку для соединения с медной трубой наружным диаметром 22 мм (1 шт.)	003Z7017		для АВ-РМ D _y =15 мм