



ПАСПОРТ

Клапаны электромагнитные (соленоидные), Тип EVRST, Модификация EVRST 15

Код материала: 032F3085



Соответствие продукции подтверждено в рамках Евразийского экономического союза.



Дата редакции: 07.09.2021

1. Сведения об изделии

1.1 Наименование и тип

Клапаны электромагнитные (соленоидные) типа EVRST, Модификация EVRST 15

1.2 Изготовитель

Фирма: "Danfoss A/S", Nordborgvej 81, 6430, Nordborg, Дания.

1.3 Уполномоченное изготовителем лицо/импортер

ООО "Данфосс", 143581, Российская Федерация, Московская область, город Истра, деревня Лешково, д. 217, тел. +7 (495) 792-57-57

1.4. Дата изготовления

Дата изготовления клапана указана на корпусе в формате WW. YY, где WW неделя изготовления, YY год изготовления.

1.5 Заводской номер изделия представлен в виде серийного номера, который нанесен на этикетке, расположенной на корпусе клапана после аббревиатуры «S/N»:

2. Назначение изделия

2.1 Назначение

Клапаны EVRST предназначены для установки на жидкостные, всасывающие линии, а также на линии подачи горячего газа в аммиачных или фреоновых установках.

Клапаны EVRST удовлетворяют всем требованиям, предъявляемым к оборудованию промышленных холодильных установок.

2.2 Климатическое исполнение

Изделие предназначено для работы во всех макроклиматических районах на суше (О), кроме макроклиматического района с антарктическим холодным климатом, в том числе для макроклиматического района с умеренно-холодным морским климатом (М), атмосфера I - IV, в помещениях Категории размещения 1 - 5 по ГОСТ 15150.

2.3 Область применения

Промышленные холодильные установки

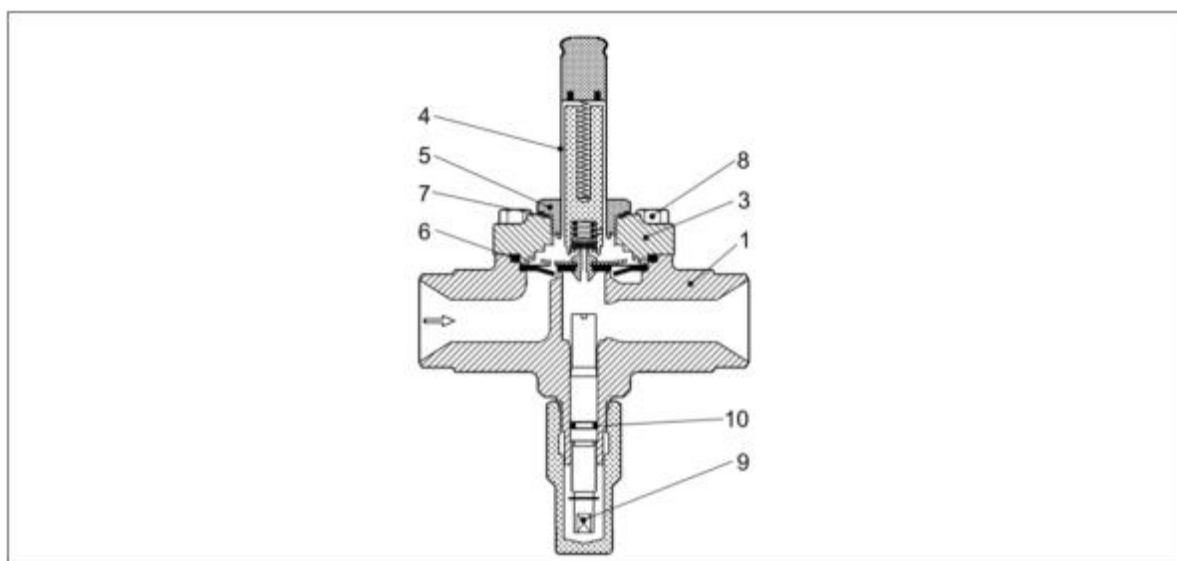


Рис. 1 Конструкция клапанов

Таблица 1. Спецификация материалов

№	Деталь	Материал	EN
1	Корпус клапан	Нерж. сталь	X6 CrNi 18-9
3	Крышка	Нерж. сталь	X6 CrNi 18-9
4	Гильза сердечника	Нерж. сталь	X2CrNi19-11
5	Гайка гильзы сердечника	Нерж. сталь	X8 CrNiS 18-9
6	Уплотнение	Резина	Cr
7	Уплотнительное кольцо	Алюминий	Al 99.5
8	Болты	Нерж. сталь	A2-70
9	Шпиндель ручного открытия	Нерж. сталь	X8 CrNiS 18-9
10	Уплотнение	Резина	Cr

3. Технические параметры

Технические характеристики

Исполнение	С функцией ручного открытия
Максимальное рабочее давление (PN), бар изб.	50
Температура рабочей среды, °С	-40°С...+105°С (с катушками 10 или 12 Вт. Макс. 130 °С в режиме оттаивания). -40°С...+80°С (с катушками 20 Вт).
Рабочая среда	ГХФУ, негорючие ГФУ , R717 (NH ₃), R744 (CO ₂)
Тип присоединения	3/4" - под сварку
Пропускная способность Kvs, м ³ /ч	2,7
Максимальный открывающий перепад давления для жидкости с катушкой 10Вт пер.т. , бар	14
Максимальный открывающий перепад давления для жидкости с катушкой 12Вт пер.т. , бар	21
Максимальный открывающий перепад давления для жидкости с катушкой 20Вт пост.т. , бар	18
Класс герметичности затвора	"А" (нет видимых утечек при испытании) по ГОСТ 9544 – 2015
Максимальный открывающий перепад давления для жидкости с катушкой 20Вт пер.т. , бар	38
Минимальный открывающий перепад давления, бар	0

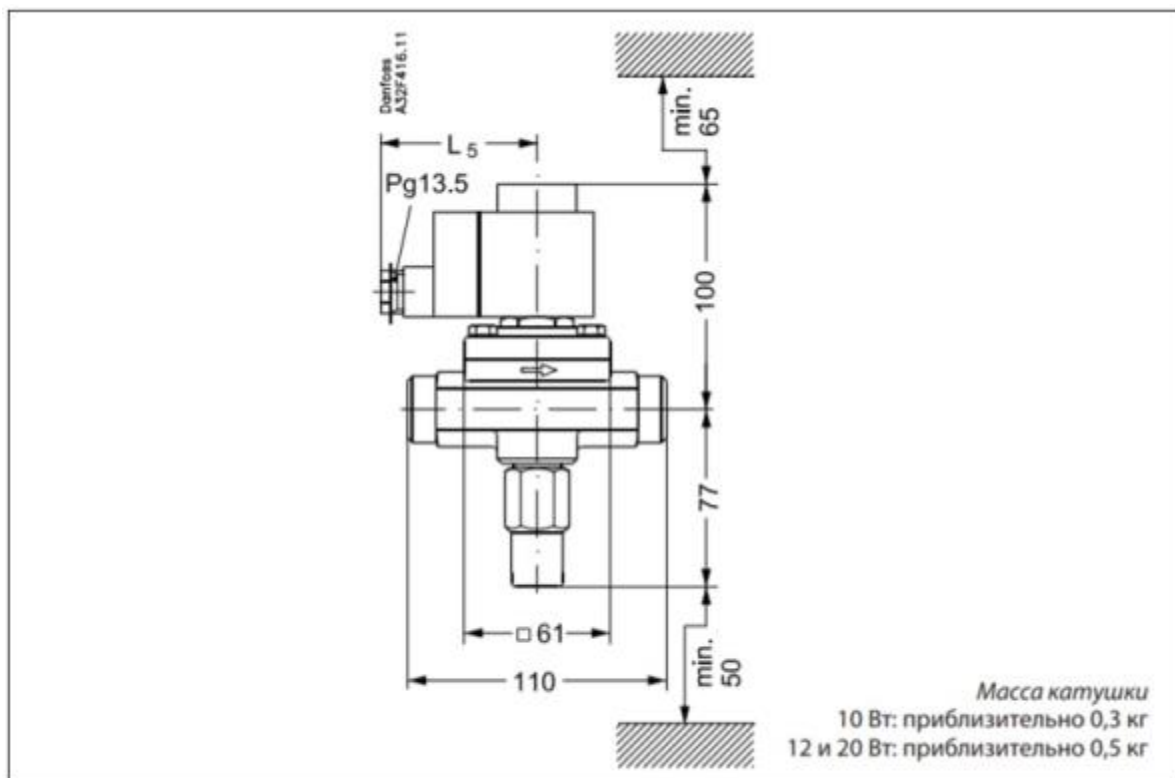


Рис. 2 Геометрические размеры EVRST 10-15

Дополнительные технические характеристики

L5 (с катушкой 10 Вт), мм	75
L5 (с катушкой 12/20 Вт), мм	85
Масса с катушкой, кг	1,3

Показатели надёжности

Показатель надёжности	Наименование показателя (для арматуры, отказ которой может быть критическим/не является критическим)	Размерность
Показатель безопасности	Средняя наработка на отказ или средняя наработка до отказа	65700 часов
Показатели долговечности	Средний полный срок службы (до списания) и (или) средний срок службы до капитального ремонта	10 лет
	Средний полный ресурс (до списания) и (или) средний ресурс до капитального ремонта	65700 часов
Показатели сохраняемости	Средний срок хранения	5 лет

Показатель ремонтпригодности	Среднее время на восстановление работоспособного состояния или средняя оперативная продолжительность	2 часа
	Средняя трудоемкость работ по восстановлению работоспособного состояния или средняя оперативная трудоемкость планового ремонта	2 часа

Показатели безопасности

Наименование показателя		Размерность
Назначенные показатели	Назначенный ресурс	65700 часов
	Назначенный срок службы	10 лет
	Назначенный срок хранения	5 лет
Показатели безотказности	Вероятность безотказной работы в течение назначенного ресурса, по отношению к критическим отказам (к критическому отказу)	-
	Коэффициент оперативной готовности (для арматуры, работающей в режиме ожидания)	-

4. Комплектность

В комплект поставки входят:

- клапан Модификация EVRST 15
- упаковка;
- инструкция по инсталляции;
- паспорт (предоставляется по запросу в электронной форме);
- руководство по эксплуатации (предоставляется по запросу в электронной форме);

5. Утилизация

Утилизация изделия производится в соответствии с установленным на предприятии порядком (переплавка, захоронение, перепродажа), составленным в соответствии с Законами РФ № 96-ФЗ «Об охране атмосферного воздуха», № 89-ФЗ «Об отходах производства и потребления», № 52-ФЗ «О санитарно-эпидемиологическом благополучии населения», а также другими российскими и региональными нормами, актами, правилами, распоряжениями и т.д., принятыми во исполнение указанных законов.

6. Приемка и испытания

Продукция, указанная в данном паспорте, изготовлена, испытана и принята в соответствии с действующей технической документацией фирмы-изготовителя.

7. Сертификация



Соответствие клапанов соленоидных типа EVRST подтверждено в форме принятия декларации о соответствии, оформленной по Единой форме.
Имеется декларация о соответствии № ЕАЭС № RU Д-ДК.БЛ08.В.03639, срок действия с 29.06.2018 по 28.06.2023.

8. Гарантийные обязательства

Изготовитель/продавец гарантирует соответствие клапана EVRST техническим требованиям при соблюдении потребителем условий транспортировки, хранения и эксплуатации.

Гарантийный срок эксплуатации и хранения составляет - 12 месяцев с даты продажи, указанной в транспортных документах, или 18 месяцев с даты производства.

Срок службы клапана EVRS при соблюдении рабочих диапазонов, указанных в паспорте / инструкции по эксплуатации, и при проведении необходимых сервисных работ составляет 10 лет с даты продажи, указанной в транспортных документах.