



РУКОВОДСТВО ПО ЭКСПЛУАТАЦИИ

Привод электрический, Тип АМЕі Модификация АМЕі 6 iSET (230В)

Код материала: 082G4300

1. Сведения об изделии
2. Назначение изделия
3. Описание и работа
4. Указания по монтажу и наладке
5. Использование по назначению
6. Техническое обслуживание
7. Текущий ремонт
8. Транспортирование и хранение
9. Утилизация
10. Комплектность
11. Список комплектующих и запасных частей



Дата редакции: 27.05.2021

1. Сведения об изделии

1.1. Наименование и тип

Привод электрический типа АМЕі

1.2. Изготовитель

Фирма: “Danfoss A/S”, DK-6430, Nordborg, Дания.

1.3. Продавец

ООО “Данфосс“, 143581, Российская Федерация, Московская область, город Истра, деревня Лешково, д. 217, тел. +7 (495) 792-57-57.

1.4. Дата изготовления

Дата производства указана на шильдике привода в формате гтгг-мм.

2. Назначение изделия

Привод электрический типа АМЕі предназначен для управления регулирующими блоками типов АFR2; АFQMP2



3. Описание и работа

3.1. Устройство изделия

Редукторный электропривод АМЕі 6 iSET для интеллектуальной оптимизации работы теплового пункта. Автоматическая настройка значения Δr в регуляторах АFR 2, АFQMP 2 и АFRQ 2, используемых в системах тепло- и холодоснабжения.

Функция автоматической стабилизации контролирует управляющий сигнал и стабилизирует колебания в условиях работы при неполной/низкой нагрузке путем настройки Δr на регулирующем клапане с электроприводом. Непрерывная оптимизация работы регулирующего клапана в реальном времени приводит к более устойчивому регулированию без колебаний и с расходом, соответствующим реальным потребностям (предотвращение перерасхода).

Это позволяет стабилизировать температурные условия на вторичном контуре, оптимизировать ΔT на первичном контуре и продлить срок службы установленного оборудования.

3.2. Маркировка и упаковка

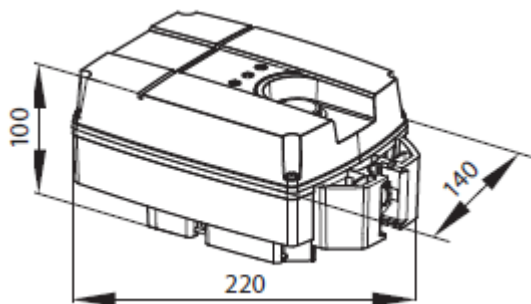
Наклейка на приводе и упаковочной коробке с указанием: кодового номера, названия привода, питающего напряжения, частоты тока, потребляемой мощности, даты изготовления в формате гтгг-мм,

развиваемого усилия, IP привода, времени перемещения штока на 1мм, управляющего сигнала, длины штока, максимальная температура окружающей среды.

3.3. Технические характеристики

Питающее напряжение, В	230 В пер. тока, от +10 до -15%
Потребляемая мощность, ВА	16
Частота тока, Гц	50/60
Входной управляющий сигнал	От 0 до 10 В (от 2 до 10 В), Ri = 40 кОм; От 0 до 20 мА (от 4 до 20 мА), Ri = 500 Ом
Выходной сигнал	От 0 до 10 В (от 2 до 10 В), Ri = 10 кОм; От 0 до 20 мА (от 4 до 20 мА), Ri = 510 Ом
Развиваемое усилие, Нм	7
Скорость, с/об	36
Время полного открытия/ закрытия, мин	30
Максимальная температура теплоносителя, °С	Зависит от типа клапана. нет ограничения для температуры до 150 °С
Рабочая температура окружающей среды, °С	От 0 до +55
Относительная влажность окружающей среды, %	5-95, без выпадения конденсата
Температура транспортировки и хранения, °С	От -40 до +70 (хранение в течение 3 дней)
Клапаны с которыми комбинируется электропривод	AFP2; AFQMP2
Класс защиты	IP 54
Масса, кг, не более	2,5
Устройство защиты	Нет
Ручное позиционирование	Электрическое
Реакция на перебои питания	Шток остается в том же положении
Маркировка	Директива по низким напряжениям 2006/95/ЕС. EMC–директива 2004/118/ЕС.
Потребляемая мощность, Вт	12,8

Габаритные и присоединительные размеры



4. Указания по монтажу и наладке

4.1. Общие указания

Монтаж, наладку и техническое обслуживание привода электрического типа АМЕi должен выполнять только квалифицированный персонал, имеющий допуск к работам такого рода, строго в соответствии с прилагаемой инструкцией.

4.2. Подготовка к монтажу

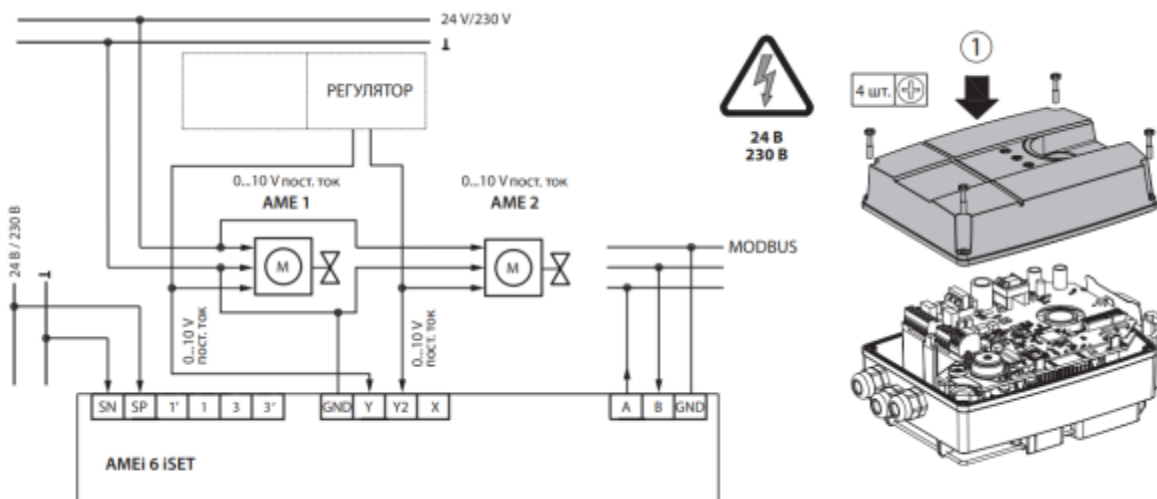
Перед монтажом необходимо изучить техническую документацию на данное оборудование и инструкцию по монтажу.

4.3. Монтаж и демонтаж

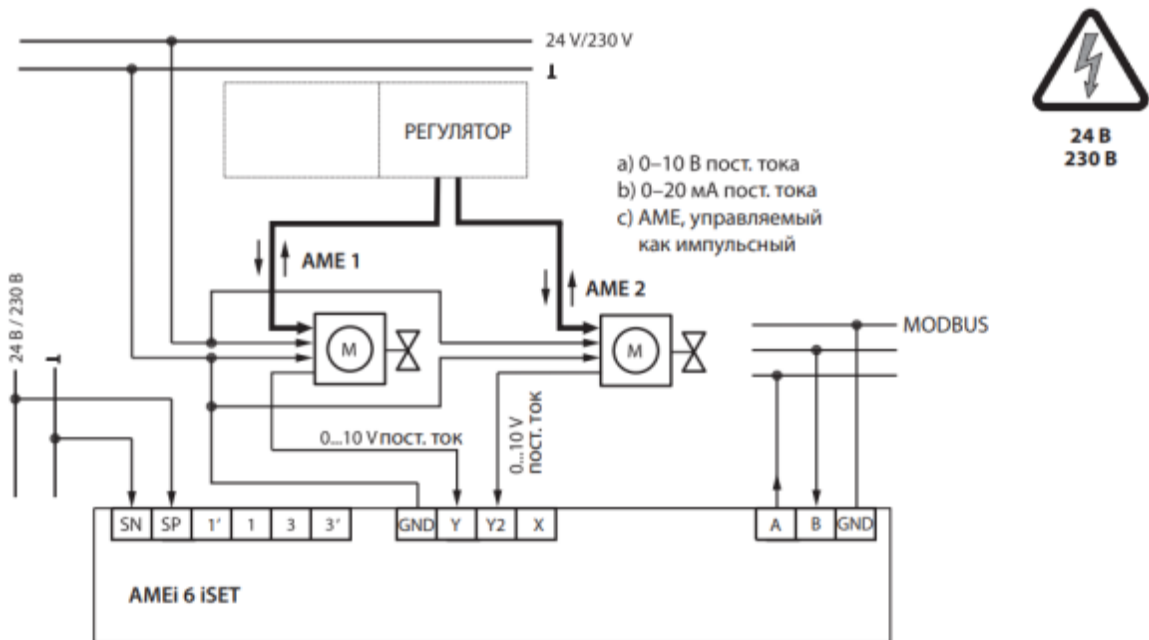
Монтаж необходимо проводить четко в соответствии с инструкцией. Инструкция поставляется совместно с электроприводом.

Сначала монтируется механическая часть. Установка привода на регулирующий блок. Далее электрическая часть. Подключение электропривода к сети и контроллеру.

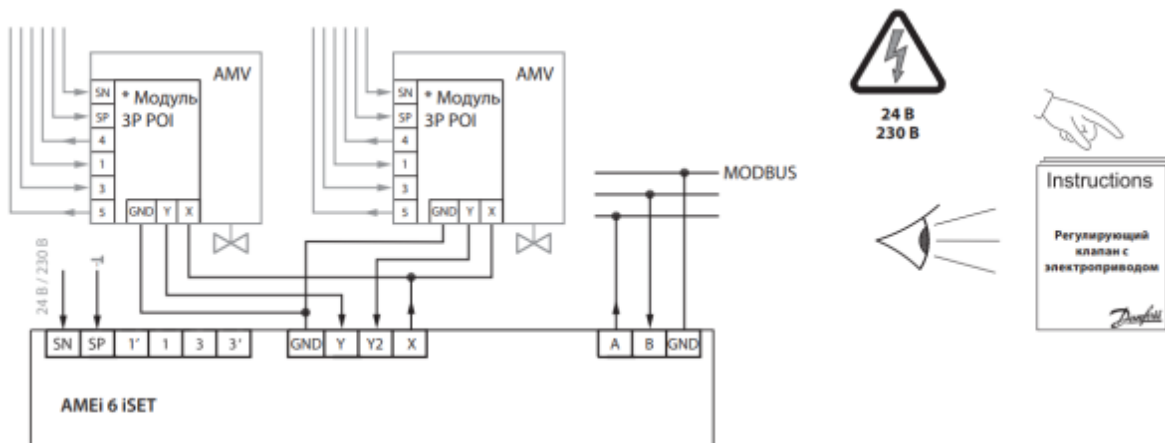
Аналоговый сигнал напряжения



Аналоговый/трехточечный сигнал с аналоговой обратной связью (АМЕ, управляемый как импульсный)



Трехточечный сигнал управления регулирующим клапаном с электроприводом (возможна комбинация с редукторными электроприводами 230 В типа AMV 2х/3х, 85/86)



* 3Р РОИ — трехточечный модульный разъем индикации положения, дополнительная принадлежность для редукторных электроприводов AMV 230 В типа AMV 2х/3х, 85/86 (пока недоступен)

Демонтаж производится в обратном порядке.

5. Использование по назначению

5.1. Эксплуатационные ограничения

Для предупреждения травматизма персонала и повреждения оборудования необходимо соблюдать требования инструкции производителя на установленное оборудование, а также инструкции по эксплуатации системы.

5.2. Подготовка изделия к использованию

Достать изделие из коробки и осмотреть на наличие дефектов.

Проверить комплектацию оборудования

5.3. Использование изделия

Редукторный электропривод AMEi 6 iSET для интеллектуальной оптимизации работы теплового пункта. Автоматическая настройка значения Δp в регуляторах AFP 2, AFQMP 2 и AFPQ 2, используемых в системах тепло- и холодоснабжения.

6. Техническое обслуживание

Плановый осмотр привода с клапаном:

- работа до года - 1 раз в 2 месяца;

- более года - 1 раз в 1 месяц;

включая проверку работоспособности привода в режиме механического и электрического

позиционирования.

7. Текущий ремонт

За подробной информацией о ремонте обращайтесь в сервисный отдел ООО «Данфосс».

8. Транспортирование и хранение

Транспортирование и хранение приводов электрических типа АМЕі должны осуществляться в соответствии с требованиями ГОСТ Р 15150-69.3-е климатическое исполнение.

9. Утилизация

Утилизация изделия производится в соответствии с установленным на предприятии порядком (переплавка, захоронение, перепродажа), составленным в соответствии с Законами РФ № 96-ФЗ “Об охране атмосферного воздуха”, № 89-ФЗ “Об отходах производства и потребления”, № 52-ФЗ “О санитарно-эпидемиологическом благополучии населения”, а также другими российскими и региональными нормами, актами, правилами, распоряжениями и пр., принятыми во исполнение указанных законов.

10. Комплектность

В комплект поставки входит:

- привод электрический типа АМЕі;
- Механический ограничитель хода штока;
- Соединительная деталь между приводом и регулирующем блоком;
- Фиксирующий болт с шайбой;
- упаковочная коробка;
- инструкция;

11. Список комплектующих и запасных частей