

1. Сведения об изделии

1.1. Наименование и тип

Блок регулирующей типа АFA модификации АFA 2 ("до себя") (далее по тексту - АFA 2).

1.2. Изготовитель

Фирма: "Danfoss A/S", Nordborgvej 81, 6430 Nordborg, Дания.

1.3. Продавец

ООО "Данфосс", 143581, Российская Федерация, Московская область, город Истра, деревня Лешково, д. 217, тел. +7 (495) 792-57-57.

1.4. Дата изготовления

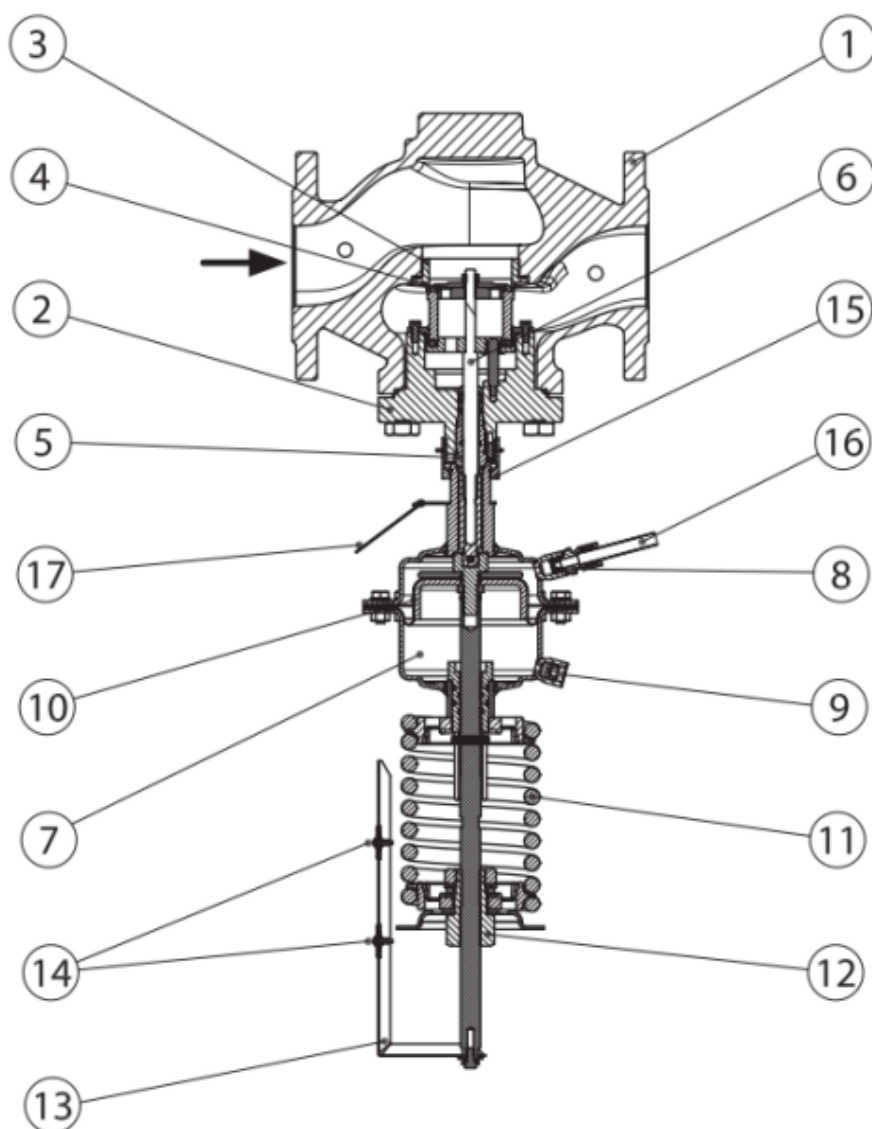
Дата изготовления указана на шильдике регулятора в формате нн/гг, где нн - порядковый номер недели изготовления, гг - последние две цифры года изготовления.

2. Назначение изделия

Блок регулирующей АFA2 — составная часть автоматического регулятора, поддерживающего постоянное давление в трубопроводе до регулятора (по ходу движения теплоносителя). Предназначен для применения в системах централизованного теплоснабжения. При повышении давления до регулятора клапан открывается.

3. Описание и работа

3.1. Устройство и принцип действия изделия



1 — Корпус клапана

- 2 — Крышка клапана
- 3 — Седло клапана
- 4 — Вставка клапана
- 5 — Сальник клапана
- 6 — Шток клапана
- 7 — Регулирующий блок
- 8 — Присоединение импульсной трубки
- 9 — Ниппель для отбора атмосферного давления (не для подключения импульсной трубки)
- 10 — Диафрагма
- 11 — Пружина для настройки регулятора
- 12 — Настроечная гайка с возможностью опломбирования
- 13 — Настроечная шкала
- 14 — Настроечный индикатор
- 15 — Соединительная гайка
- 16 — Импульсная трубка
- 17 — Шильдик

Если система находится в нерабочем состоянии, то клапан полностью закрыт. Давление в трубопроводе перед регулирующим клапаном передается в полость над регулирующей диафрагмой через импульсную трубку. На другую сторону диафрагмы действует атмосферное давление. При возрастании регулируемого давления свыше установленного значения клапан начинает открываться до тех пор, пока не установится равновесие между усилиями со стороны диафрагмы и пружины. Давление может быть отрегулировано изменением настройки.

3.2. Маркировка и упаковка

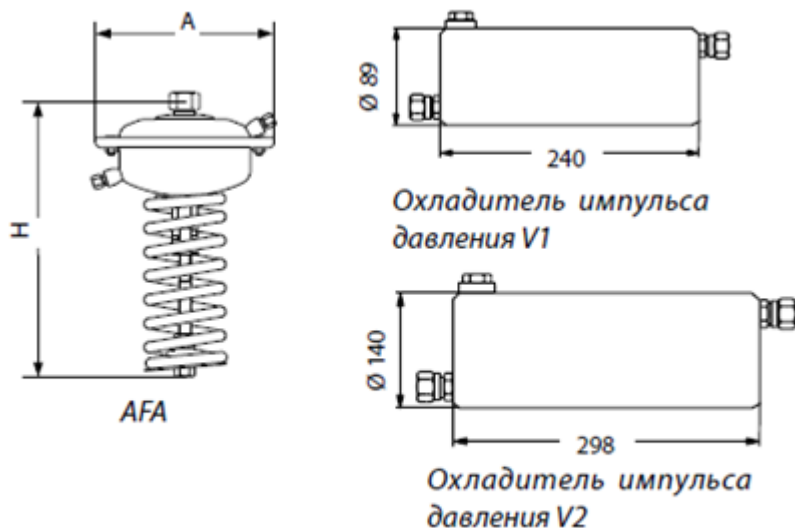
Упаковывается в картонную коробку. На регуляторе имеется шильдик с указанием: кодового номера регулятора, типа, настройки, максимальной температуры, площади регулирующей мембраны и даты изготовления.

3.3. Технические характеристики

Номинальный диаметр (DN), мм	65-125
Условное давление датчика (PN), погружная гильза, бар	16
Рабочая среда	см. характеристики регулирующего клапана
Диапазон регулируемого давления $\Delta P_{рег.}$, бар	4-14
Вид регулирующего клапана	VFG22(221) DN=65-125; VFG2 DN15-125 через адаптер
Площадь регулирующей диафрагмы, см ²	32
Цвет пружины	Красный
Климатическое исполнение	Категория 3 по ГОСТ 15150-69
Корпус регулирующего блока	Сталь, мат. № 1.0345, цинковое покрытие
Регулирующая диафрагма	EPDM
Импульсная трубка	Медная трубка Ø10 x 1 мм, штуцер с резьбой G, ISO 228
Охладитель импульса давления	Сталь с лаковым покрытием, емкость 1 л (V1). Устанавливается на импульсных трубках при температуре свыше 150 °C (140 °C, DN = 200–250 мм)
Масса, кг, не более	7,5

Габаритные и присоединительные размеры
Дополнительные технические характеристики

А, мм	172
Н, мм	485



4. Указания по монтажу и наладке

Указания по монтажу и наладке

4.1. Общие указания

Используется совместно с клапаном регулирующим тип VFG модификация VFG22 (далее по тексту - VFG22) и трубкой импульсной типа AF.

Для предупреждения травматизма персонала и повреждения оборудования необходимо соблюдать требования инструкции производителя на установленное оборудование, а также инструкции по эксплуатации системы.

4.2. Меры безопасности

Монтаж, наладку и техническое обслуживание регулятора перепада давления VFG22(221)/AFA 2 должен выполнять только квалифицированный персонал, имеющий допуск к работам такого рода, строго в соответствии с прилагаемой инструкцией.

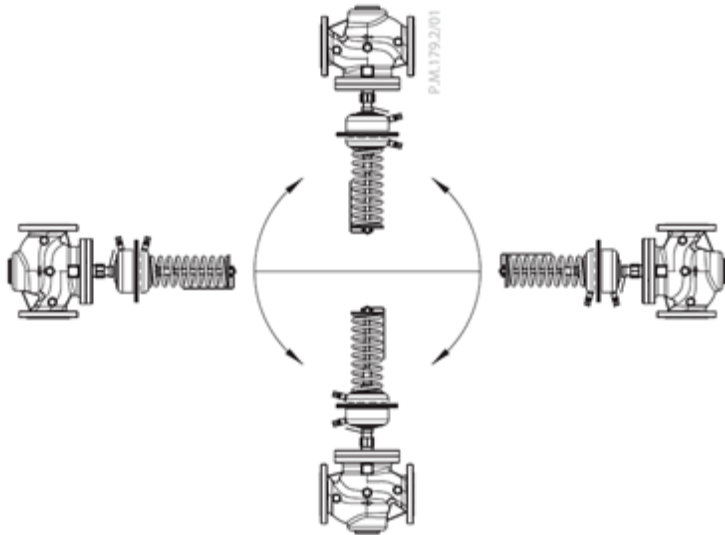
4.3. Подготовка к монтажу

Распаковать регулятор.

Осмотреть на наличие дефектов.

4.4. Монтаж и демонтаж

Клапаны регуляторы VFG22(221)/AFA 2 могут быть установлены в любом положении.



Импульсные трубки должны устанавливаться между подающим или обратным трубопроводами и регулирующим блоком.

4.5. Наладка и испытания

Регулятор перепада давлений настраивается с помощью изменения сжатия настроечной пружины. Для настройки на требуемое значение необходимо вращать настроечную гайку, ориентируясь на настроечный индикатор и следить за показаниями манометров.

4.6. Пуск (опробование)

Перед пуском проверить клапан с регулирующим блоком и подключение импульсных трубок.

5. Использование по назначению

5.1 Эксплуатационные ограничения

Используется совместно с клапаном регулирующим VFG 22 и трубкой импульсной типа AF.

5.2. Подготовка изделия к использованию

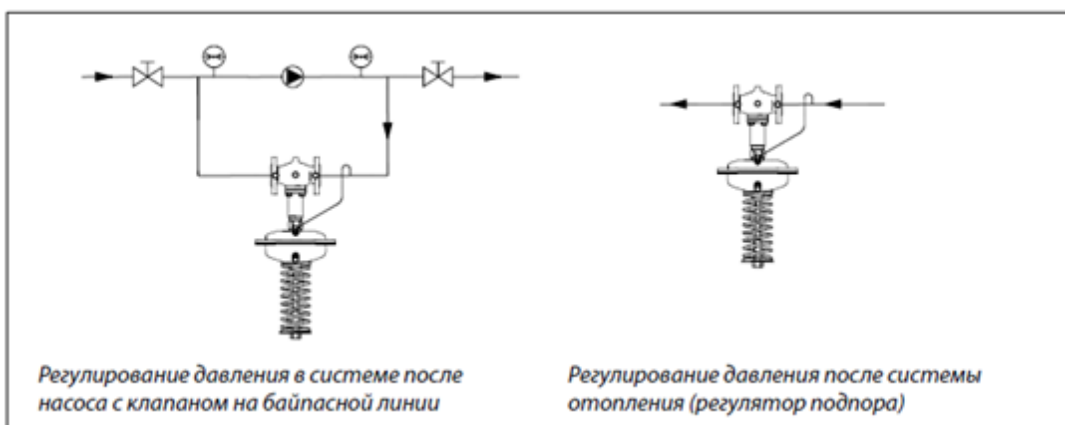
Достать изделие из коробки и осмотреть на наличие дефектов. Проверить комплектацию оборудования

5.3. Использование изделия

Блок регулирующий AFA2 (блок) является управляющим элементом составного регулятора давления «до себя».

Блок регулирующий AFA2 совместно с универсальным клапаном регулирующим VFG 22 и обязательными дополнительными принадлежностями составляют регулятор давления «до себя»

AFA2/VFG22, который применяется для поддержания постоянной величины давления в системах централизованного теплоснабжения.



6. Техническое обслуживание

Промывка системы / клапана 1 раз в год.

Плановый осмотр клапана с регулятором:

- работа до года - 1 раз в 2 месяца;
- более года 1 - раз в 1 месяц.

7. Текущий ремонт

За подробной информацией о ремонте обращайтесь в сервисный отдел ООО «Данфосс», тел. + 7 (495) 792-57-57.

8. Транспортирование и хранение

Транспортирование и хранение блока регулирующего AFA2 должны осуществляться в соответствии с требованиями ГОСТ 15150, 3-е климатическое исполнение.

9. Утилизация

Утилизация изделия производится в соответствии с установленным на предприятии порядком (переплавка, захоронение, перепродажа), составленным в соответствии с Законами РФ № 96-ФЗ “Об охране атмосферного воздуха”, № 89-ФЗ “Об отходах производства и потребления”, № 52-ФЗ “О санитарно-эпидемиологическом благополучии населения”, а также другими российскими и региональными нормами, актами, правилами, распоряжениями и пр., принятыми во исполнение указанных законов.

10. Комплектность

В комплект поставки входит:

- блок регулирующей AFA2;
- инструкция по монтажу и эксплуатации.

11. Список комплектующих и запасных частей

Название	Код для заказа	Фото	Описание
Импульсная трубка AF	003G1391		Медная трубка Ø10×1×1500 мм, резьб. ниппель G ¼ ISO 228; втулка (2 шт.)
Компрессионный фитинг	003G1468		Для подключения импульсной трубки Ø10 мм к регулирующему блоку
Запорный клапан	003G1401		Для импульсной трубки Ø10 мм
Статический дроссельный клапан	065B2909		Для импульсной трубки Ø10 мм
Адаптер	003G1780		Для присоединения AFPA 2 к клапанам VFG 2