



## РУКОВОДСТВО ПО ЭКСПЛУАТАЦИИ

Кран шаровой, Тип Х3444В

Код материала: 149В12549В

1. Сведения об изделии
2. Назначение изделия
3. Описание и работа
4. Указания по монтажу и наладке
5. Использование по назначению
6. Техническое обслуживание
7. Текущий ремонт
8. Транспортирование и хранение
9. Утилизация
10. Комплектность
11. Список комплектующих и запасных частей



Дата редакции: 14.05.2021

## 1. Сведения об изделии

### 1.1. Наименование и тип

Кран шаровой с ручным приводом, тип Х3444В (далее - шаровой кран) с торговой маркой "SOCLA" (a WATTS Brand).

### 1.2. Изготовитель

Фирма: "Socla S.A.S.", 365 Rue du Lieutenant Putier, F-71530 Virey-Le-Grand, Франция.

### 1.3. Продавец

ООО "Данфосс", 143581, Российская Федерация, Московская область, город Истра, деревня Лешково, д. 217, тел. +7 (495) 792-57-57.

## 2. Назначение изделия

Кран шаровой из углеродистой стали, полнопроходной для приварки встык, тип Х3444В, предназначен для использования в качестве запорной арматуры в системах водоснабжения, отопления, промышленных системах в пределах параметров, установленных ниже. Кран не может быть использован в качестве регулирующего устройства.

## 3. Описание и работа

### 3.1. Устройство изделия

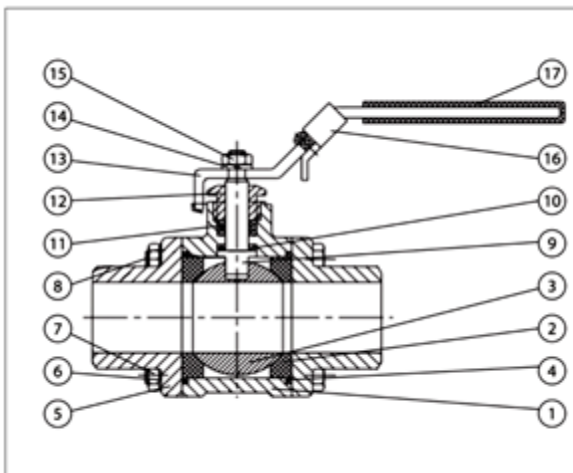
Перекрытие потока среды в трубопроводе производится за счет установки проходного отверстия в шаре внутри крана поперек потока среды, герметичность перекрытия обеспечивается контактом поверхности шара с его уплотнением.

Открытие потока среды в трубопроводе производится за счет установки проходного отверстия в шаре вдоль потока среды.

Шар с отверстием приводится в движение от крутящего момента управляющего воздействия (рукоятки, и др.) на шпindel через соединение пары «шар-шпindel». Шпindel шарового крана имеет уплотнения, обеспечивающие герметичность шара к окружающей среде.

### 3.2. Технические характеристики

Номинальный диаметр (DN), мм	80
Номинальное давление (PN), бар	63
Рабочая среда	вода, гликолевые растворы 50%
Температура окружающей среды, °C	от -25 до +70
Температура рабочей среды, °C	от -25 до +180
Герметичность затвора (объем протечки / класс герметичности)	Класс А, соотв. ГОСТ 9544-2015
Тип присоединения к трубопроводу	сварное, тип соединения - стыковое
Масса, кг	11,4
Момент затяжки стяжных винтов при сборке шаровых кранов, Н*м	65
Температура транспортировки и хранения, С	От -40 до +50



№	Наименование	Материал
1	Корпус	Углеродистая сталь
2	Уплотнение по шару	Фторопласт R-PTFE 15%
3	Шар	Нерж. сталь AISI 316
4	Уплотнение	Фторопласт PTFE
5	Фланец	Углеродистая сталь
6	Пружинная шайба	Нерж. сталь AISI 304
7	Гайка	Нерж. сталь AISI 304
8	Болт	Нерж. сталь AISI 304
9	Шпindelь	Нерж. сталь AISI 316
10	Уплотнение	Фторопласт PTFE
11	Уплотнение по шпindelю	Фторопласт PTFE
12	Прижимная втулка сальника	Нерж. сталь AISI 304
13	Рукоятка	Нерж. сталь AISI 304
14	Пружинная шайба	Нерж. сталь AISI 304
15	Гайка	Нерж. сталь AISI 304
16	Фиксатор	Нерж. сталь AISI 304
17	Покрытие рукоятки	Пластик

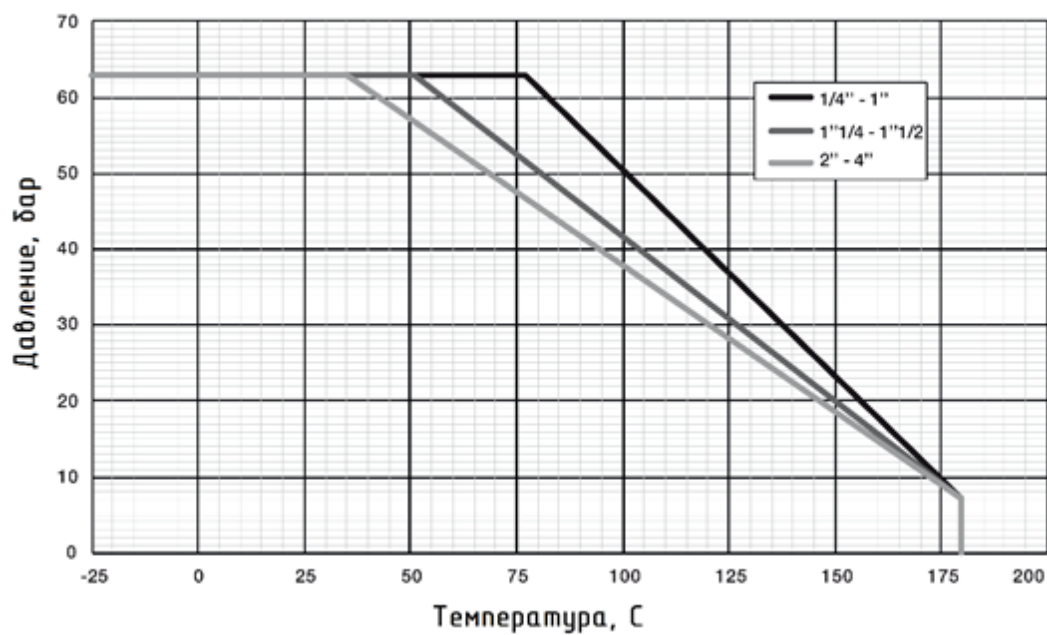
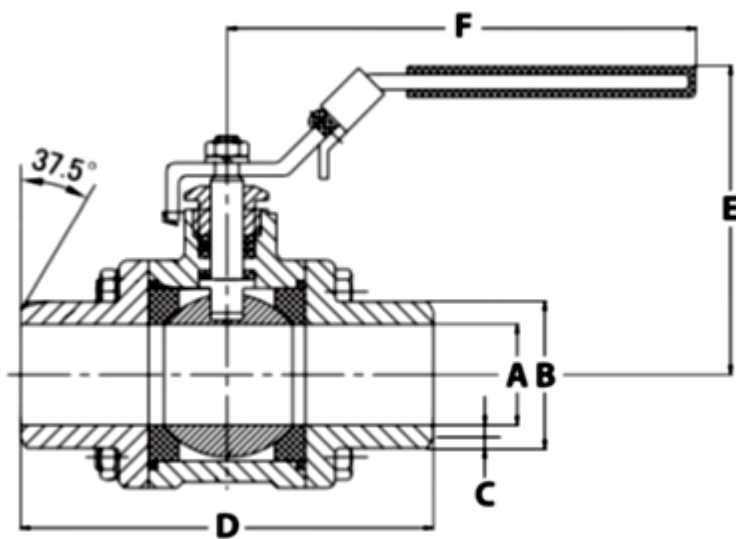


График "Температура-Давление"



Дополнительные технические характеристики

А, мм	80
В, мм	93
С, мм	4
Д, мм	220
Е, мм	135
Е, мм	254

#### 4. Указания по монтажу и наладке

Кран шаровой поставляется потребителю в положении "открыто". Открытие и закрытие осуществляется поворотом ручки по направлению стрелки до упора. В положении "открыто" ручка располагается вдоль корпуса крана, а в положении "закрыто" – перпендикулярно.

Кран шаровой устанавливается на трубопровод в открытом состоянии. Перед началом эксплуатации трубопровод необходимо продуть для удаления окалины и грязи.

Краны шаровые имеют фиксатор на основании рукоятки, исключающий произвольный поворот рукоятки из какого-либо крайнего положения. При закрытии или открытии крана необходимо поднять фиксатор.

Кран шаровой поставляется потребителю испытанным и не требует дополнительной регулировки.

Как правило, кран шаровой не требует дополнительного ухода в процессе эксплуатации. Его надежность обеспечивается высокой точностью изготовления затвора и соответствующим подбором материалов.

#### Установка на трубопровод:

Пространство вокруг места установки шарового крана должно обеспечивать свободный доступ, обзор и работу с инструментом.

Обеспечить пространство между частями трубопровода для установки шарового крана в сборе.

Подготовить торец трубопровода для сварки, очистить свариваемые кромки, трубопровод продуть.

Перед установкой крана обеспечить центровку частей трубопровода, таким образом, чтобы шаровый кран не испытывал нагрузку со стороны трубопровода.

Установить шаровый кран (кран в положении «открыт») на трубопровод, состыковав торцы трубопровода с приварными патрубками шарового крана.

Выполнить прихватки кромок свариваемых патрубков.

Разобрать шаровый кран (открутить гайки, снять пружинные шайбы, вынуть винты, аккуратно извлечь корпус крана, следя за целостностью уплотнений по шару и уплотнительных колец)

Выполнить полную приварку патрубков шарового крана.

Перед последующей сборкой установить шар в положение “закрыто” (при этом следует учитывать, что шар устанавливается в положение, позволяющее извлечь шар из корпуса крана).

Установить корпус (с уплотнениями по шару и уплотнительными кольцами) к его фланцам, установить болты, пружинные шайбы и гайки, затем с помощью гаечного ключа с динамометром, постепенно и равномерно затягивать гайки, расположенные по диагонали. Для того чтобы не вывести из строя кольцевые уплотнения шара, требуется контролировать крутящий момент гаечного ключа при затягивании стяжек (моменты указаны в таблице технических характеристик).

При появлении утечек рабочей среды через уплотнение шпинделя необходимо снять рукоятку и подтянуть герметизирующую гайку.

В системах теплоснабжения теплоноситель должен удовлетворять требованиям «Правил технической эксплуатации электрических станций и сетей Российской Федерации» Министерства энергетики РФ.

#### 5. Использование по назначению

Условия эксплуатации шарового крана должны соблюдаться в пределах его технических характеристик по давлению, температуре, применяемых рабочих сред и условий окружающей среды.

Рабочие среды должны быть химически совместимыми с компонентами шарового крана, с которыми эти среды контактируют при работе.

Для предотвращения превышения допустимого рабочего давления среды трубопровод, на котором

установлен шаровой кран, должен быть оборудован необходимой системой защиты. Образование льда внутри шарового крана не допустимо. При возникновении опасности замерзания системы следует своевременно дренировать трубопровод, а шаровой кран при этом открыть и закрыть несколько раз для полного удаления из него воды. Не следует использовать кран в системах с жидкостями, имеющими большой коэффициент объемного расширения. Не допускается проводить техническое обслуживание крана на трубопроводе, находящемся под давлением. Установленные на трубопроводе шаровые краны должны быть защищены от излишних изгибающих напряжений. Шаровые краны не должны подвергаться ударам. Следует медленно открывать и закрывать шаровой кран во избежание гидравлических ударов. При обслуживании шаровых кранов в случае повышенной или пониженной температуры среды следует использовать защитные средства для предохранения рук от ожогов или обморожения. Шаровые краны не предназначены для регулирования расхода среды. Они должны находиться только в полностью открытом или закрытом положении. После монтажа кран следует полностью открыть и закрыть, чтобы проверить его работоспособность. Во избежание несчастных случаев необходимо при монтаже и эксплуатации соблюдать общие требования безопасности по ГОСТ 12.2.063-2015. Во время эксплуатации следует производить периодические осмотры и технические освидетельствования в сроки, установленные правилами и нормами организации, эксплуатирующей трубопровод. К обслуживанию кранов шаровых допускается персонал, изучивший их устройство и правила техники безопасности. В системах теплоснабжения теплоноситель должен удовлетворять требованиям «Правил технической эксплуатации электрических станций и сетей Российской Федерации» Министерства энергетики РФ.

## **6. Техническое обслуживание**

При открывании и закрывании шаровых кранов Х3444В не рекомендуется прилагать усилий, которые могут привести к поломке ограничителя поворота. Не допускается разборка шаровых кранов при наличии давления в системе. Не рекомендуется установка крана шарового на среды, содержащие абразивные компоненты. Предотвращение замерзания: для выпуска жидкости из корпуса крана шарового при отключенном трубопроводе ручка должна быть повернута в среднюю позицию (45°). Во избежание несчастных случаев необходимо при монтаже и эксплуатации соблюдать общие требования безопасности по ГОСТ 12.2.063-2015. Шаровые краны должны использоваться строго по назначению в соответствии с указанием в технической документации. Во время эксплуатации следует производить периодические осмотры и технические освидетельствования в сроки, установленные правилами и нормами организации, эксплуатирующей трубопровод. К обслуживанию кранов шаровых допускается персонал, изучивший их устройство и правила техники безопасности.

## **7. Текущий ремонт**

Не предполагается

## **8. Транспортирование и хранение**

Транспортирование и хранение кранов шаровых с ручным приводом, тип Х3444В осуществляется в соответствии с требованиями ГОСТ 12.2.063-2015 и при температуре окружающего воздуха в диапазоне, указанном в таблице Технических характеристик.

## **9. Утилизация**

Утилизация изделия производится в соответствии с установленным на предприятии порядком (переплавка, захоронение, перепродажа), составленным в соответствии с Законами РФ № 96-ФЗ «Об охране атмосферного воздуха», № 89-ФЗ «Об отходах производства и потребления», № 52-ФЗ «О санитарно-эпидемиологическом благополучии населения», а также другими российскими и региональными нормами, актами, правилами, распоряжениями и пр., принятыми во исполнение указанных законов.

## 10. Комплектность

В комплект поставки входит:

- кран шаровой;
- упаковка;
- паспорт (предоставляется по запросу в электронном виде);
- руководство по эксплуатации (предоставляется по запросу в электронном виде).

## 11. Список комплектующих и запасных частей

Название	Код для заказа	Фото	Описание
не предусмотрено			