



ПАСПОРТ

Корпус сетчатого фильтра, Тип FIA, Модификация FIA SS 15 D ANG

Код материала: 148B5295



Соответствие продукции подтверждено в рамках Евразийского экономического союза.



Дата редакции: 16.06.2021

1. Сведения об изделии

1.1 Наименование и тип

Корпус сетчатого фильтра типа FIA, Модификация FIA SS 15 D ANG

1.2 Изготовитель

Фирма: “Danfoss A/S”, Nordborgvej 81, 6430, Nordborg, Дания.

1.3 Уполномоченное изготовителем лицо/импортер

ООО “Данфосс“, 143581, Российская Федерация, Московская область, город Истра, деревня Лешково, д. 217, тел. +7 (495) 792-57-57

1.4. Дата изготовления

Дата изготовления клапана указана на корпусе в формате WW. YY, где WW неделя изготовления, YY год изготовления.

1.5 Заводской номер изделия представлен в виде серийного номера, который нанесен на этикетке, расположенной на корпусе в верхней части после аббревиатуры «S/N»:

2. Назначение изделия

2.1 Назначение

Корпуса сетчатого фильтра типа FIA, Модификация FIA SS 15 D ANG (далее- корпус фильтра) выполняются в угловом и прямоточном исполнении. Корпус фильтра должен оснащаться фильтрующим элементом и устанавливаться перед регуляторами, насосами, компрессорами и т.д. как для первичной очистки установки после ввода ее в эксплуатацию, так и для постоянной фильтрации хладагента. Фильтры уменьшают опасность повреждения холодильной установки и выхода из строя ее механизмов.
Корпуса фильтров удовлетворяют всем требованиям, предъявляемым к промышленным холодильным установкам.

2.2 Климатическое исполнение

Изделие предназначено для работы во всех макроклиматических районах на суше (О), кроме макроклиматического района с антарктическим холодным климатом, в том числе для макроклиматического района с умеренно-холодным морским климатом (М), атмосфера I - II, в помещениях Категории размещения 1 - 5 по ГОСТ 15150.

2.3 Область применения

Промышленные холодильные установки



Рис. 1 Конструкция корпуса фильтра FIA

Таблица 1. Спецификация материалов

| № | Деталь | Материал | EN |
|----|-----------------------------------|----------------------------|--|
| 1 | Корпус | Сталь | G20Mn5QT, 10213-3 P285QH+QT, 10222-4 |
| | | Нержавеющая сталь (FIA SS) | GX5CrNi19-10 EN10213-4 |
| 2 | Уплотнение | Безасбестовый материал | |
| 3 | Крышка | Сталь | P285QH EN10222-4 P275NL1 или 2 EN10028-3 |
| | | Нержавеющая сталь (FIA SS) | X5CrNi18-10 EN10088 |
| 4 | Болты | Нержавеющая сталь | A2-70 |
| 5 | Маркировочное кольцо | Алюминий | |
| 6 | Фильтрующий элемент | Нержавеющая сталь | |
| 7 | Устройство сброса давления (болт) | Нержавеющая сталь | |
| 8* | Уплотнительная шайба | Алюминий | |

* поз. 8 используется в фильтрах FIA 50-200

3. Технические параметры

Технические характеристики

| | |
|-------------------------------|--------------|
| Исполнение | Угловой |
| Температура рабочей среды, °C | -60 ... +150 |

| | |
|---|--|
| Рабочая среда | ГХФУ, негорючие ГФУ , R717 (NH3) и R744 (CO2). Фазовое состояние: жидкость/газ |
| Максимальное рабочее давление (PN), бар изб. | 52 |
| Тип присоединения | 15 D (1/2") - под сварку встык, EN 10220 |
| Размер корпуса клапана DN, мм | 15 |
| Полная производительность (фильтрующий элемент с плоской поверхностью, 100мкм) Kv, м3/ч | 3,3 |
| Полная производительность (фильтрующий элемент с плоской поверхностью, 150мкм) Kv, м3/ч | 3,4 |
| Полная производительность (фильтрующий элемент с плоской поверхностью, 250мкм) Kv, м3/ч | 3,5 |
| Полная производительность (фильтрующий элемент с плоской поверхностью, 500мкм) Kv, м3/ч | 3,7 |
| Полная производительность (фильтрующий элемент с гофрированной поверхностью, 150мкм) Kv, м3/ч | 4,2 |

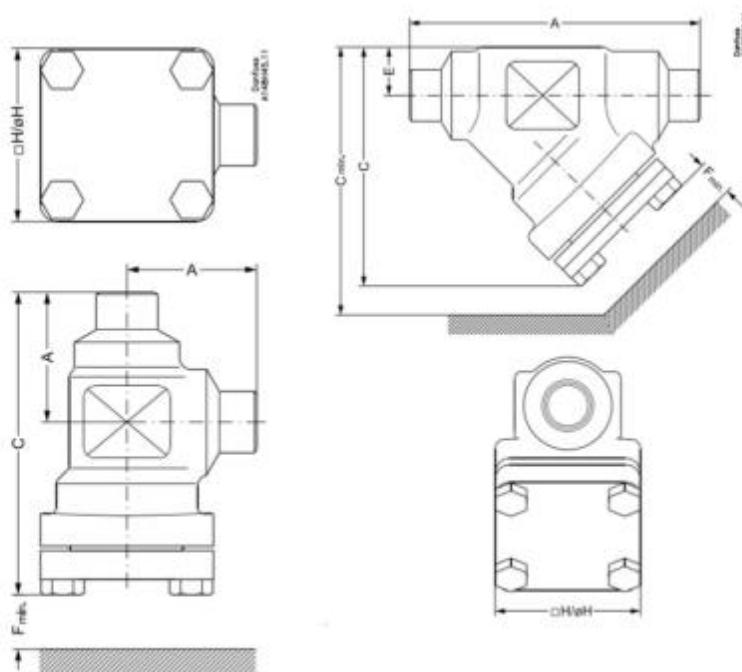


Рис. 2 Условные обозначения геометрических параметров

Дополнительные технические характеристики

| | |
|--------------------|-----|
| Масса не более, кг | 1,1 |
|--------------------|-----|

| | |
|-----------------------|-----|
| С, мм | 105 |
| F _{min} , мм | 68 |
| А, мм | 45 |
| Н, мм | 60 |

Показатели надёжности

| Показатель надёжности | Наименование показателя (для арматуры, отказ которой может быть критическим/не является критическим) | Размерность |
|------------------------------|--|-------------|
| Показатель безопасности | Средняя наработка на отказ или средняя наработка до отказа | 65700 часов |
| Показатели долговечности | Средний полный срок службы (до списания) и (или) средний срок службы до капитального ремонта | 10 лет |
| | Средний полный ресурс (до списания) и (или) средний ресурс до капитального ремонта | 65700 часов |
| Показатели сохраняемости | Средний срок хранения | 5 лет |
| Показатель ремонтпригодности | Среднее время на восстановление работоспособного состояния или средняя оперативная продолжительность планового ремонта | 2 часа |
| | Средняя трудоемкость работ по восстановлению работоспособного состояния или средняя оперативная трудоемкость планового ремонта | 2 часа |

Показатели безопасности

| Наименование показателя | Размерность | |
|--------------------------|---|------------|
| Назначенные показатели | Назначенный ресурс | 65700 часа |
| | Назначенный срок службы | 10 лет |
| | Назначенный срок хранения | 5 лет |
| Показатели безотказности | Вероятность безотказной работы в течение назначенного ресурса, по отношению к критическим отказам (к критическому отказу) | - |

| | | |
|--|---|---|
| | Коэффициент оперативной готовности (для арматуры, работающей в режиме ожидания) | - |
|--|---|---|

4. Комплектность

В комплект поставки входят:

- корпус фильтра Модификация FIA SS 15 D ANG
- упаковка;
- инструкция по инсталляции;
- паспорт (предоставляется по запросу в электронной форме);
- руководство по эксплуатации (предоставляется по запросу в электронной форме);


5. Утилизация

Утилизация изделия производится в соответствии с установленным на предприятии порядком (переплавка, захоронение, перепродажа), составленным в соответствии с Законами РФ № 96-ФЗ «Об охране атмосферного воздуха», № 89-ФЗ «Об отходах производства и потребления», № 52-ФЗ «О санитарно-эпидемиологическом благополучии населения», а также другими российскими и региональными нормами, актами, правилами, распоряжениями и т.д., принятыми во исполнение указанных законов.

6. Приемка и испытания

Продукция, указанная в данном паспорте, изготовлена, испытана и принята в соответствии с действующей технической документацией фирмы-изготовителя.

7. Сертификация

| | |
|---|--|
|  | <p>Соответствие фильтров типа FIA подтверждено в рамках Евразийского экономического союза. Имеется декларация о соответствии ЕАЭС № RU Д-ДК.БЛ08.В.00828/19, срок действия с 27.02.2019 по 25.02.2024.</p> |
|---|--|

8. Гарантийные обязательства

Изготовитель/продавец гарантирует соответствие изделие техническим требованиям при соблюдении потребителем условий транспортировки, хранения и эксплуатации.

Гарантийный срок эксплуатации и хранения составляет - 12 месяцев с даты продажи, указанной в транспортных документах, или 18 месяцев с даты производства.

Срок службы изделия при соблюдении рабочих диапазонов, указанных в паспорте / инструкции по эксплуатации, и при проведении необходимых сервисных работ составляет 10 лет с даты продажи, указанной в транспортных документах.