



## РУКОВОДСТВО ПО ЭКСПЛУАТАЦИИ

Клапаны-регуляторы уровня, Тип NFI Модификация 050 A 100

Код материала: 148G3098

1. Сведения об изделии
2. Назначение изделия
3. Описание и работа
4. Указания по монтажу и наладке
5. Использование по назначению
6. Техническое обслуживание
7. Текущий ремонт
8. Транспортирование и хранение
9. Утилизация
10. Комплектность
11. Список комплектующих и запасных частей



Дата редакции: 29.04.2021

## 1. Сведения об изделии

### 1.1. Наименование и тип

Клапаны-регуляторы уровня типа HF1.

### 1.2. Изготовитель

Фирма: "Danfoss A/S", Nordborgvej 81, 6430 Nordborg, Дания

### 1.3. Продавец

ООО "Данфосс", 143581, Российская Федерация, Московская область, город Истра, деревня Лешково, д. 217, тел. +7 (495) 792-57-57.

### 1.4. Дата изготовления

Дата изготовления клапана указана на корпусе в формате WW. YY, где WW неделя изготовления, YY год изготовления.

## 2. Назначение изделия

Клапаны-регуляторы уровня типа HF1 (далее – клапаны типа HF1) – это клапаны высокого давления с внутренним устройством измерения жидкости, предназначенные для непосредственной установки на пластинчатые теплообменники (конденсаторы) при помощи фланцевого соединения.

Клапаны типа HF1 – это регуляторы прямого действия, для работы которых не требуется перепада давления. Клапан типа HF1 имеет простую конструкцию и поэтому надежен в работе. Клапан оборудован продувочным клапаном для удаления неконденсирующихся газов, например воздуха, собирающегося в верхней части корпуса клапана, что удобно при его техническом обслуживании.

## 3. Описание и работа



*Клапан-регулятор уровня  
поплавковый типа HF1 с фланцами*

### Номенклатура

Клапаны-регуляторы уровня типа HF1 выпускаются в двух модификациях с фланцем и без него.

#### Фланцы

Входной фланец DN 100 или DN 150 (DIN-2635/ DIN-2512-F)

Выходной патрубок DN 50 (EN 10220)

Под сварку встык, DIN:

Входной: DN 100 или DN 150 (EN 10220)

Выходной: DN 50 (EN 10220)

Под сварку встык, ANSI:

Входной: DN 100(4") или DN 150(6")

(ANSI B 36.10)

Выходной: DN 50(2")

(ANSI B 36.10)

FD = Входной фланец DIN

D = Под сварку встык DIN

A = Под сварку встык ANSI  
BW = Сварка встык

## Корпус

Корпус клапана и фланцы выполнены из специальной низкотемпературной стали.

## Устройство и принцип действия изделия.

В установках с одним конденсатором регулирование на стороне высокого давления является эффективным и недорогим способом дросселирования жидкости и подачи парожидкостной смеси в испаритель.

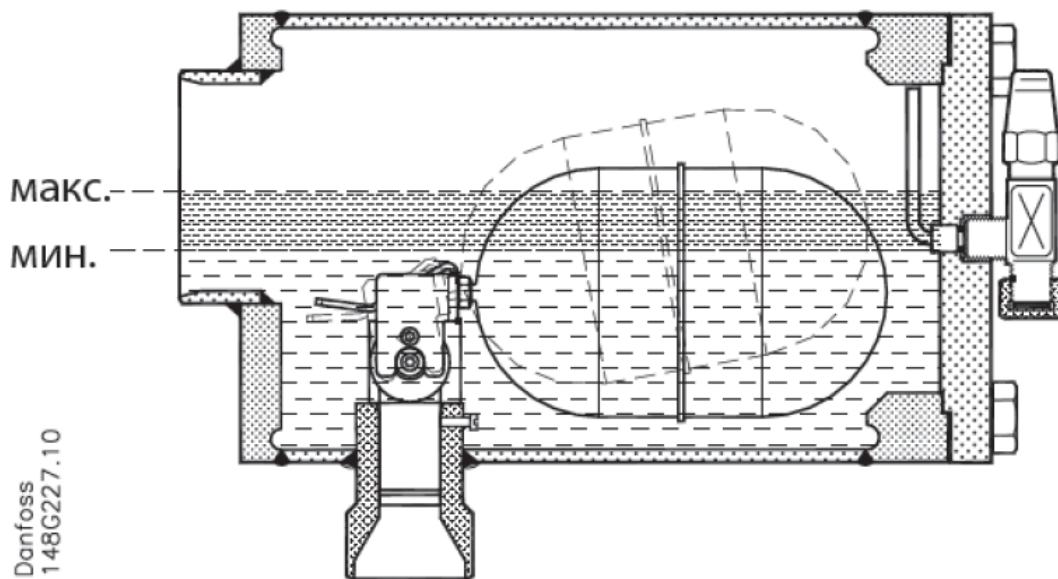
Хладагент, находящийся при высоком давлении, войдя в конденсатор, начинает конденсироваться, а конденсат собирается на дне конденсатора и в поплавковом клапане.

При увеличении производительности установки, уровень жидкости в поплавковом клапане начинает расти, что ведет к открытию клапана и перепуску хладагента в отделитель жидкости, установленный на линии низкого давления.

Когда клапан закроется, например, при прекращении работы установки, хладагент все равно будет байпасировать через седло клапана, поэтому давление оставшейся в нем жидкости будет медленно выравниваться с давлением на линии всасывания. Таким образом, система будет автоматически выравнивать давления на линиях нагнетания и всасывания, и компрессор начнет работу при отсутствии противодействия. Величина байпасного канала задана на заводе и определяется геометрией элементов клапана.

Как сказано выше, что при нормальных условиях работы почти весь хладагент будет собираться на стороне низкого давления. Таким образом, когда для регулирования на стороне высокого давления используется поплавковый клапан HFI, необходимость в установке ресивера жидкости высокого давления отпадает.

## Внутренний объем клапана



<i>Внутренний объем (брутто):</i>	$8.2 \times 10^{-3} \text{ м}^3$
<i>Внутренний объем с поплавком:</i>	$6.4 \times 10^{-3} \text{ м}^3$
<i>Объем жидкости при максимальном уровне:</i>	$4.6 \times 10^{-3} \text{ м}^3$
<i>Объем жидкости при минимальном уровне:</i>	$1.6 \times 10^{-3} \text{ м}^3$

Для установок с аммиаком

Поплавковый клапан выбирается по производительности в зависимости от температуры кипения и конденсации хладагента. Производительность выбранного клапана должна быть больше его производительности при номинальных условиях, а так же при запуске установки.

Для установок с другими хладагентами

Производительность поплавоквого клапана для других хладагентов можно рассчитать по величинам и уравнению.

Массовый расход  $G=K\sqrt{\Delta p \rho}$  [кг/ч]

$\Delta p$ -перепад давления, бар

$\rho$  – плотность жидкости, кг/м<sup>3</sup>

K- константа клапана (из таблицы).

Тип клапана	Номинальная производительность, кВт (для R717 при температуре от -10 °С до +35°С)	Константа клапана (K)
HFI 040 FD	400	16.79
HFI 050 FD	800	33.58
HFI 060 FD	1200	50.36
HFI 070 FD	2400	100

#### Технические характеристики

Максимальное рабочее давление $P_w$ , бар	25
Температура среды	-50/+80°С
Рабочая среда	R717 (аммиак), ГХФУ и ГФУ с плотностью от 500 до 700 кг/м <sup>3</sup> .
Размер клапанного узла	50
Размер входного присоединения	100 (4") ANSI BW
1a - Стенка корпуса	Сталь
1b - Фланец	Сталь
1c - Фланец входной	Сталь
1d - Штуцер выходной	Сталь
3 - Торцевая крышка цилиндра	Сталь
4 - Болт крепежный	Нерж. сталь
5 - Трубка	Сталь
6 - Прокладка	Алюминий
7 - Продувочный клапан, SNV-ST	Более подробная информация приведена в техническом описании запорных клапанов типа SNV-ST
8 - Прокладка	Клингерсил С-4400 с нанесением графитового покрытия на обе плоскости
9 - Поплавок	Сталь

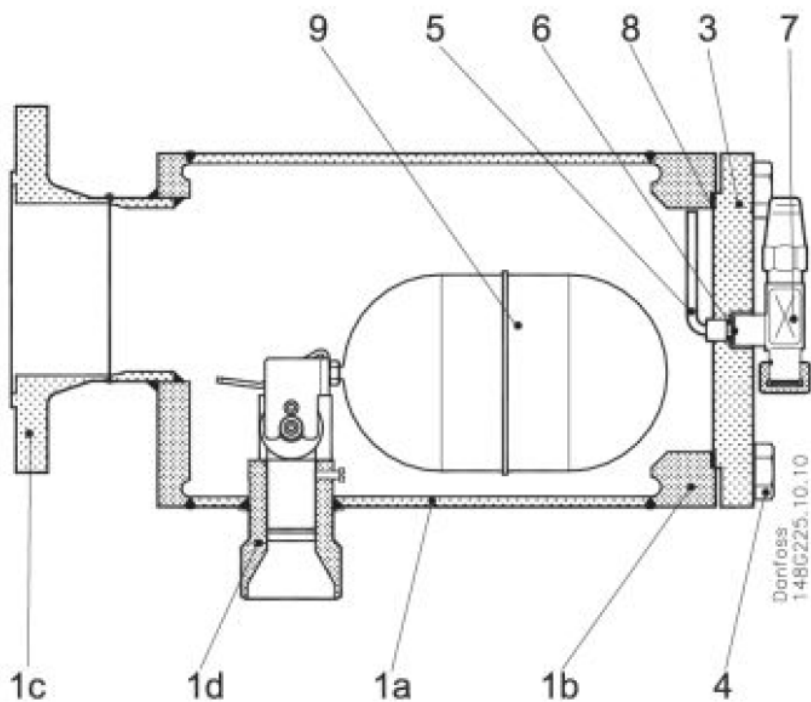
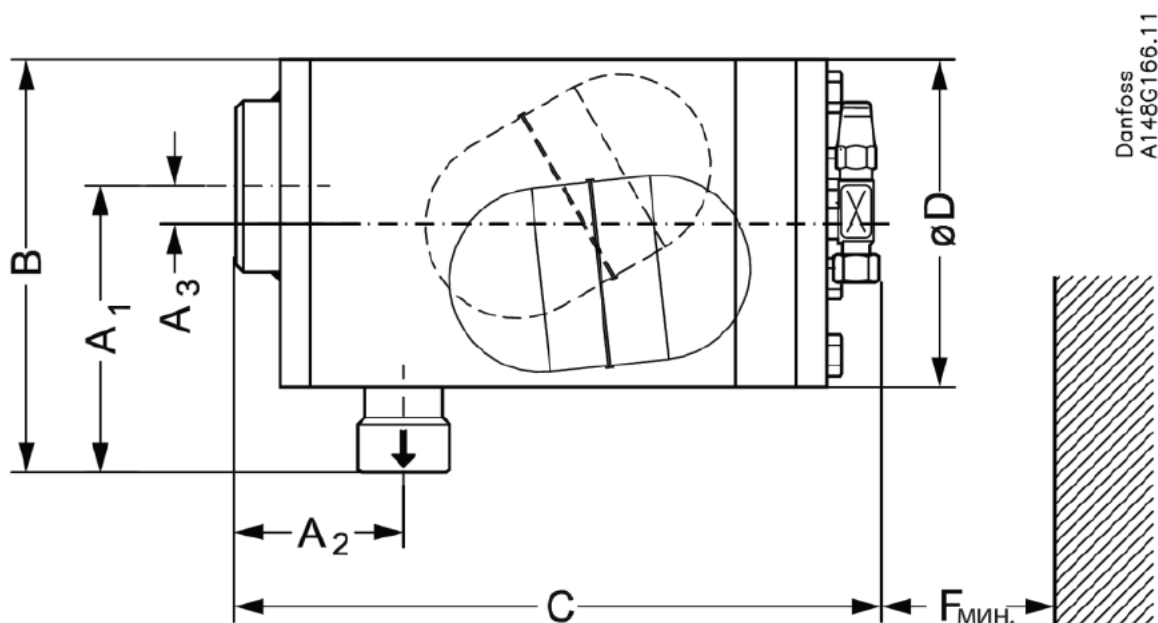


Рисунок 2 – Конструкция клапана типа HFI

Дополнительные технические характеристики

A1, мм	192
A2, мм	113
A3, мм	25
B, мм	276
C, мм	435
D, мм	219
Fmin, мм	200
Масса, кг, не более	37

## Поплавковые клапаны-регуляторы уровня типа HF1 без фланца.



### 4. Указания по монтажу и наладке

Устанавливайте клапан типа HF1 горизонтально, выходным штуцером вертикально вниз. Поток хладагента должен быть направлен от входного фланца к выходному штуцеру. Перед проведением сварочных работ снимите поплавковый узел. Монтаж регулятора проводите в соответствии с инструкцией по его установке.

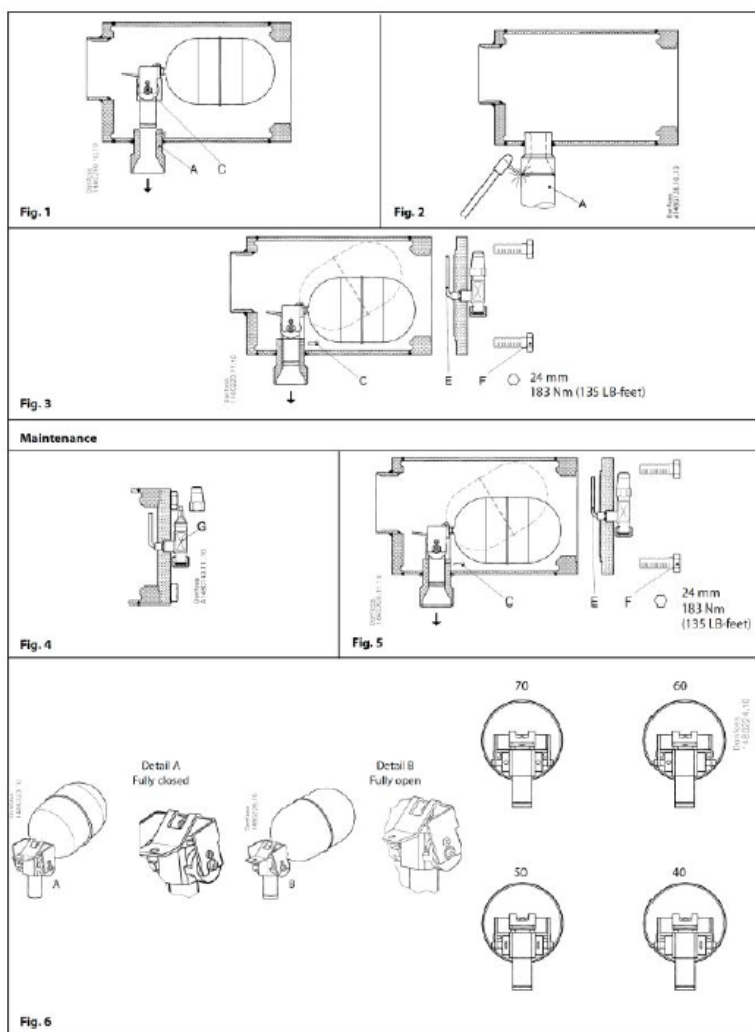


Рисунок 6 – Установка клапана типа HF1

## 5. Использование по назначению

### 5.1. Эксплуатационные ограничения.

Клапаны-регуляторы уровня типа HF1 предназначены для установки на пластинчатые теплообменники (конденсаторы) с помощью фланцевого соединения. Клапаны могут устанавливаться непосредственно на сосудах.

Клапаны-регуляторы уровня типа HF1 для определения уровня жидкости оборудованы внутренним поплавком, работают с аммиаком (R717) и другими хладагентами плотностью от 500 до 700 кг/м<sup>3</sup>.

Использование клапанов типа HF1 в системах с огнеопасными углеводородными соединениями не рекомендуется.

Диапазон давлений

Максимальное рабочее давление: 25 бар.

Максимальное давление при испытании на прочность (без поплавка): 50 бар.

Максимальное давление при испытании на герметичность: 25 бар.

Диапазон рабочих температур

От -50 до +80°C.

### 5.2. Подготовка изделия к использованию.

Во избежание несчастных случаев необходимо при монтаже и эксплуатации соблюдать общие требования безопасности по ГОСТ 12.2.063-2015.

Данное оборудование должно использоваться строго по назначению в соответствии с указанием в технической документации.

К обслуживанию допускаются персонал, изучивший их устройство и правила техники безопасности.

Правила выбора оборудования, монтажа, наладки и эксплуатации см. в инструкции и каталоге.

Перед монтажом необходимо произвести первичный осмотр и убедиться в отсутствии деформаций и механических повреждений.

## 6. Техническое обслуживание

Во избежание несчастных случаев необходимо при монтаже и эксплуатации соблюдать общие требования безопасности по ПБ 09-595-03, ПБ 09-592-03, ГОСТ 12.2.063-2015.

Клапаны-регуляторы уровня типа HFI должны использоваться строго по назначению в соответствии с указанием в технической документации.

Во время эксплуатации следует производить периодические осмотры и технические освидетельствования в сроки, установленные правилами и нормами организации, эксплуатирующей клапаны-регуляторы уровня типа HFI.

К обслуживанию клапанов-регуляторов уровня типа HFI допускается квалифицированный персонал, изучивший его устройство и правила техники безопасности.

## 7. Текущий ремонт

Текущий ремонт не требуется.

## 8. Транспортирование и хранение

Транспортирование и хранение клапанов-регуляторов уровня осуществляется в соответствии с требованиями ГОСТ Р 12893-2005 (п. 10).

## 9. Утилизация

Утилизация изделия производится в соответствии с установленным на предприятии порядком (переплавка, захоронение, перепродажа), составленным в соответствии с Законами РФ № 96-ФЗ «Об охране атмосферного воздуха», № 89-ФЗ «Об отходах производства и потребления», № 52-ФЗ «О санитарно-эпидемиологическом благополучии населения», а также другими российскими и региональными нормами, актами, правилами, распоряжениями и т.д., принятыми во исполнение указанных законов.

## 10. Комплектность

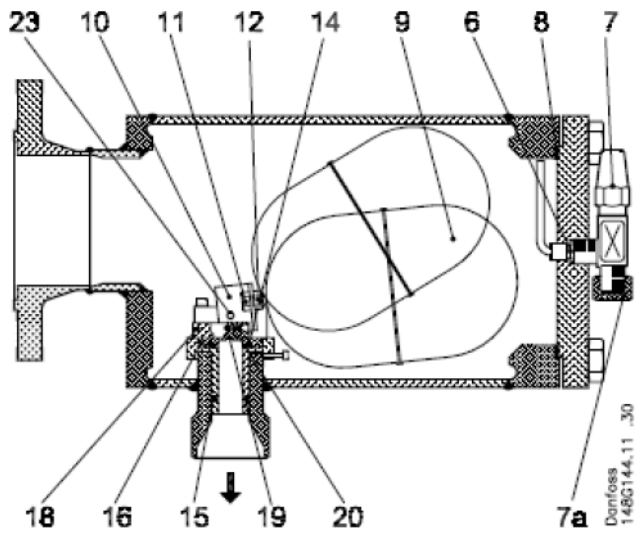
В комплект поставки входят:

- клапан-регулятор уровня типа HFI,
- инструкция и паспорт на изделие.

## 11. Список комплектующих и запасных частей

Тип штуцера (номинальная производительность)	Артикул
050	2453+094
050	148G3662





Вставка клапана HFI 050 (с поплавком, без корпуса)

148G3662

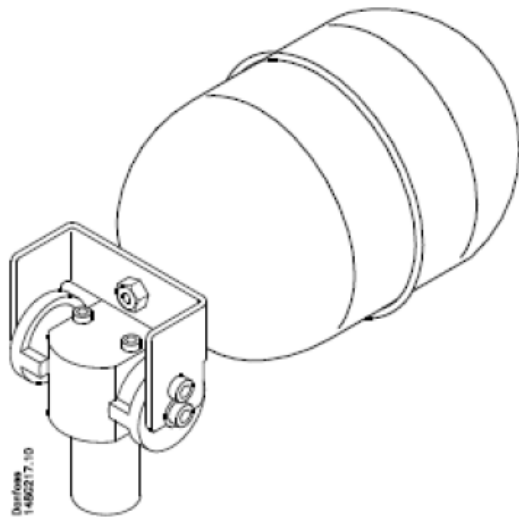


Рис. 2. Вставка клапана регулятора уровня типа HFI