



РУКОВОДСТВО ПО ЭКСПЛУАТАЦИИ

Преобразователь (датчик) давления, Тип DST Модификация DST P40M

Код материала: 078G5023

1. Сведения об изделии
2. Назначение изделия
3. Описание и работа
4. Указания по монтажу и наладке
5. Использование по назначению
6. Техническое обслуживание
7. Текущий ремонт
8. Транспортирование и хранение
9. Утилизация
10. Комплектность
11. Список комплектующих и запасных частей



Дата редакции: 10.06.2021

1. Сведения об изделии

1.1. Наименование и тип

Преобразователь (датчик) давления типа DST модификации DST P40M (далее - DST P40M).

1.2. Изготовитель

Фирма: "Danfoss A/S", Nordborgvej 81, 6430 Nordborg, Дания

1.3. Продавец

ООО "Данфосс", 143581, Российская Федерация, Московская область, г.Истра, деревня Лешково, д. 217, тел. +7 (495) 792-57-57

1.4. Дата изготовления

Дата изготовления указывается на этикетке преобразователя давления и соответствует последним трем цифрам под штрих-кодом, где последняя цифра обозначает год, вторая и третья цифры справа – неделю выпуска.

Например: 45638419, 41 неделя 2019 года

2. Назначение изделия

Преобразователи (датчики) давления типа DST P40M (далее – DST P40M) предназначены для морских применений, таких как системы обработки балластных вод, скрубберы для очистки выхлопных газов, системы опреснения и охлаждения морской водой, где высокая коррозионная стойкость и надежность особенно важны для длительной работы вспомогательных и пропульсивных систем на борту судна.

Цельно-сварной корпус из титана обеспечивает высокую прочность. Титан имеет высокую химическую стойкость к воздействию большого ряда кислот и щелочей, в том числе, к хлориду натрия, гипохлориду натрия и загрязненной воде. Коррозионная и эрозионная стойкости титана, в совокупности с его легкостью и высокой прочностью, позволяют использовать DST P40M для различных химических процессов в промышленности и морских применений. Чувствительный элемент изготовлен из керамики Al_2O_3 96%, которая имеет высокую химическую устойчивость и совместима практически со всеми агрессивными средами. Преобразователь давления имеет пьезорезистивный принцип работы, и мост сопротивления наносится на керамическую мембрану тонкопленочной технологией.

Не предназначены для применения во взрывоопасных зонах на территории РФ.

Имеется сертификат: DNV-GL EU RO Mutual Recognition Type Approval Certificate, признаваемый Европейскими морскими классификационными обществами



3. Описание и работа

3.1. Устройство изделия

Преобразователи давления измерительные состоят из первичного преобразователя и электронного устройства. Среда под давлением подается в камеру первичного преобразователя и деформирует его мембрану, что приводит к изменению электрического сопротивления расположенных на ней

тензорезисторов, включенных в электрическую цепь делителя напряжения, в результате чего первичный преобразователь выдает сигнал напряжения. Электронное устройство преобразует электрический сигнал в цифровой код значения измеряемого давления, который затем преобразуется в унифицированный токовый выходной сигнал или сигнал по напряжению. Конструктивно DST P40M состоит из титанового корпуса, в котором размещены модули электронного устройства. С одного торца корпуса ввинчен штуцер с тензопреобразователем, на другом конце корпуса установлены герметичный штекер или герметичный кабельный ввод.

3.2. Маркировка и упаковка

На этикетке преобразователя давления нанесена следующая информация: товарный знак производителя, тип преобразователя давления, код для заказа, диапазон измерения, тип выходного сигнала.

На упаковочной коробке расположена наклейка с указанием названия преобразователя давления, кода для заказа, диапазона измерения, размера технологического присоединения, типа выходного сигнала.

3.3. Технические характеристики

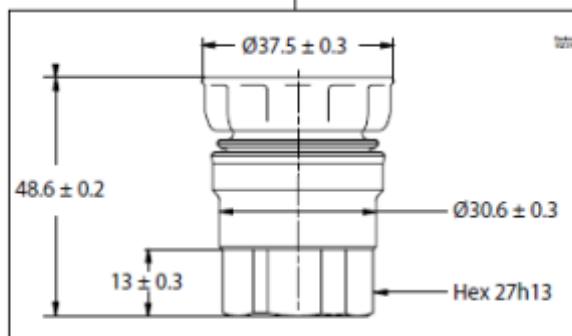
Код спецификации	DST P40M-2211-A1GB04-1
Диапазон измерения давления, бар	0-16
Тип давления	избыточное
Выходной сигнал	4-20 мА
Присоединение по давлению	G 1/4
Стандарт присоединения по давлению	ISO 1179-2
Допустимый диапазон температур рабочей среды	-15 °C .. +85 °C
Допустимый диапазон температур окружающей среды	-25 °C .. +85 °C
Основная приведенная погрешность % ДИ	1
Время реакции, мс	< 5
Максимальное давление допустимой перегрузки	2-кратный диапазон измерений
Тип электрического присоединения	EN 175301-803-A, Pg 9
Напряжение питания постоянного тока, В	9-32
Класс защиты	IP65

Дополнительные технические характеристики

Масса, кг, не более	0,2
---------------------	-----

Габаритные и присоединительные размеры:

Тип	A1	A6	A9
	EN 175301-803-A, Pg 9	EN 175301-803-A, Pg 11	EN 175301-803-A, Pg 13,5



Тип кода	GB04	GB08
Тип присоединения	G ¼ "; ISO 1179-2	G ½ "; ISO 1179-2
Уплотнение	FKM	FKM
Рекомен. момент затяжки	30-35 Нм	30-35 Нм

4. Указания по монтажу и наладке

4.1. Общие указания

DST P40M должен использоваться строго по назначению в соответствии с указанием в технической документации. К обслуживанию DST P40M допускается персонал, изучивший их устройство и правила техники безопасности.

4.2. Меры безопасности

4.2.1. Безопасность эксплуатации обеспечивается:

- прочностью измерительных камер
- изоляцией электрических цепей
- надежным креплением при монтаже на объекте;
- конструкцией (все составные части преобразователя, находящиеся под напряжением, размещены в корпусе, обеспечивающем защиту обслуживающего персонала от соприкосновения с деталями и

узлами, находящимися под напряжением).

4.2.2. По способу защиты человека от поражения электрическим током DST P40M соответствуют классу III в соответствии с ГОСТ 12.2.007.0-75.

4.2.3. При испытании DST P40M необходимо соблюдать общие требования безопасности по ГОСТ 12.3.019-80, а при эксплуатации - «Правила технической эксплуатации электроустановок потребителей» и «Правила техники безопасности при эксплуатации электроустановок потребителей» для установок напряжением до 1000В, утвержденные Госэнергонадзором.

4.2.4. MBS должны обслуживаться персоналом, имеющим квалификационную группу по технике безопасности не ниже II в соответствии с «Правилами техники безопасности при эксплуатации электроустановок потребителей».

4.2.5. При испытании изоляции и измерении ее сопротивления необходимо учитывать требования безопасности, установленные на испытательное оборудование.

4.2.6. Замену, присоединение и отсоединение DST P40M от магистралей, подводящих измеряемую среду, следует производить при отсутствии давления в магистралях и отключенном электрическом питании.

4.3. Подготовка к монтажу

DST P40M монтируется на посадочное место в положении, удобном для эксплуатации и обслуживания.

4.4. Монтаж и демонтаж

4.4.1. При выборе места установки необходимо учитывать следующее:

- места установки должны обеспечивать удобные условия для обслуживания и демонтажа;

- температура, относительная влажность окружающего воздуха, параметры вибрации не должны превышать значений, указанных в разделе «Технические характеристики» настоящего руководства по эксплуатации;

- для обеспечения надежной работы DST P40M в условиях жесткой и крайне жесткой электромагнитной обстановки электрические соединения необходимо вести витыми парами или витыми парами в экране.

Экран при этом необходимо заземлить.

4.4.2. Заземлить корпус DST P40M, для чего отвод сечением не менее 1 мм^2 присоединить к контакту разъема на корпусе DST P40M.

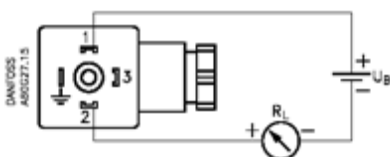
4.4.3. Соединительные трубки от места отбора давления к DST P40M должны быть проложены по кратчайшему расстоянию. Длина линии должна быть достаточной для того, чтобы температура среды, поступающей в DST P40M, не превышала предельной рабочей температуры. Рекомендуемая длина не более 15 м. Соединительные линии должны иметь односторонний уклон (не менее 1:12) от места отбора давления, вверх к DST P40M, если измеряемая среда - газ и вниз к DST P40M, если измеряемая среда - жидкость. Если это невозможно, при измерении давления газа в нижних точках соединительной линии следует устанавливать отстойные сосуды, а при измерении давления жидкости в наивысших точках - газосборники. Отстойные сосуды рекомендуется устанавливать перед DST P40M и в других случаях, особенно при длинных соединительных линиях и при расположении DST P40M ниже места отбора давления. Перед присоединением к DST P40M линии должны быть тщательно продуты для уменьшения возможности загрязнения камер измерительного блока DST P40M.

4.5. Наладка и испытания

Не требуются.

4.6. Пуск (опробование)

4.6.1. Подключить DST P40M к источнику питания и измерительному прибору в соответствии с рисунком:



4.6.2. Прогреть DST P40M не менее 5 мин.

4.6.3. Убедиться в работоспособности DST P40M по показаниям измерительного прибора.

4.7. Регулирование

Не требуется.

4.8. Комплексная проверка

Не требуется.

4.9. Обкатка

Не требуется.

5. Использование по назначению

5.1. Эксплуатационные ограничения

Несоблюдение параметров рабочей среды, указанных в технических характеристиках, может привести к выходу изделия из строя или нарушению требований безопасности.

5.2. Подготовка изделия к использованию

Перед использованием необходимо провести визуальный осмотр изделия на наличие видимых дефектов.

5.3. Использование изделия

При подаче на вход MBS (с линейной зависимостью выходного сигнала от входного) измеряемого давления P его значение определяют по формуле с линейной зависимостью по току:

$$P = \frac{I - I_{\text{н}}}{I_{\text{в}} - I_{\text{н}}} (P_{\text{в}} - P_{\text{н}}) + P_{\text{н}}$$

где $I_{\text{в}}$, $I_{\text{н}}$ - верхнее и нижнее предельные значения выходного сигнала, мА;

$P_{\text{в}}$, $P_{\text{н}}$ - верхний и нижний пределы измерений давления, кПа, МПа или кгс/см²

P - значение измеряемого давления в тех же единицах, что и $P_{\text{в}}$, $P_{\text{н}}$.

6. Техническое обслуживание

6.1. Техническое обслуживание DST P40M сводится к соблюдению правил эксплуатации, хранения и транспортирования, изложенных в данном руководстве по эксплуатации и профилактическим осмотрам.

6.2. Профилактические осмотры проводятся в порядке, установленном на объектах эксплуатации DST P40M, но не реже двух раз в год и включают:

-внешний осмотр;

-проверку герметичности системы (при необходимости);

-проверку прочности крепления P40M;

-проверку функционирования;

-проверку установки значения выходного сигнала P40M, соответствующего нулевому значению измеряемого давления;

-проверку электрического сопротивления изоляции.

6.3. При внешнем осмотре необходимо проверить:

-отсутствие обрывов или повреждения изоляции внешнего соединительного кабеля;

-отсутствие видимых механических повреждений на корпусе преобразователя давления.

При профилактическом осмотре должны быть выполнены все работы внешнего осмотра. Периодичность профилактических осмотров устанавливается в зависимости от условий эксплуатации преобразователя давления. Эксплуатация преобразователя давления с повреждениями и

неисправностями запрещается.

7. Текущий ремонт

За подробной информацией о ремонте обращайтесь в сервисный отдел ООО «Данфосс», тел. +7 495 792 57 57.

8. Транспортирование и хранение

DST P40M транспортируется всеми видами транспорта в крытых транспортных средствах. Крепление тары в транспортных средствах должно производиться согласно правилам, действующим на соответствующих видах транспорта.

Условия транспортирования DST P40M должны соответствовать условиям 5 по ГОСТ 15150-69 при температуре окружающего воздуха от минус 40 до плюс 105 °С с соблюдением мер защиты от ударов и вибраций. Транспортирование DST P40M необходимо осуществлять в соответствии с требованиями ГОСТ 23216-78, ГОСТ Р 51908-2002.

Условия хранения DST P40M в транспортной таре на складе изготовителя и потребителя должны соответствовать условиям I по ГОСТ 15150-69. В воздухе не должны присутствовать агрессивные примеси.

Расположение DST P40M в хранилищах должно обеспечивать свободный доступ к ним.

DST P40M следует хранить на стеллажах. Расстояние между стенами, полом хранилища и DST P40M должно быть не менее 100 мм.

9. Утилизация

Утилизация изделия производится в соответствии с установленным на предприятии порядком (переплавка, захоронение, перепродажа), составленным в соответствии с Законами РФ № 96-ФЗ “Об охране атмосферного воздуха”, № 89-ФЗ “Об отходах производства и потребления”, № 52-ФЗ “О санитарно-эпидемиологическом благополучии населения”, а также другими российскими и региональными нормами, актами, правилами, распоряжениями и пр., принятыми во исполнение указанных законов.

10. Комплектность

В комплект поставки входит:

- преобразователь давления DST P40M;
- штекер;
- упаковочная коробка;
- паспорт (предоставляется в электронном виде по запросу);
- инструкция.

11. Список комплектующих и запасных частей

Отсутствует.