



РУКОВОДСТВО ПО ЭКСПЛУАТАЦИИ

Элемент термостатический, Тип TE Модификация TE 5

Код материала: 067B3358

1. Сведения об изделии
2. Назначение изделия
3. Описание и работа
4. Указания по монтажу и наладке
5. Использование по назначению
6. Техническое обслуживание
7. Текущий ремонт
8. Транспортирование и хранение
9. Утилизация
10. Комплектность
11. Список комплектующих и запасных частей



Дата редакции: 20.05.2021

1. Сведения об изделии

1.1. Наименование и тип

Элемент термостатический типа ТЕ модификации ТЕ 5 (является компонентом клапана терморегулирующего).

Для сборки клапана терморегулирующего необходимы три компонента: элемент термостатический, клапанный узел для клапана и корпус для клапана.

1.2. Изготовитель

Фирма: “Danfoss A/S”, Nordborgvej 81, 6430 Nordborg, Дания.

1.3. Продавец

ООО “Данфосс“, 143581, Российская Федерация, Московская область, город Истра, деревня Лешково, д. 217, тел. +7 (495) 792-57-57.

1.4. Дата изготовления

Дата изготовления указана на этикетке на верхней стороне мембранного узла элемента термостатического в формате ннгд (нн – порядковый номер недели изготовления, гг – две последние цифры года изготовления, д – день недели изготовления).

Пример: **2211E**

Расшифровка: **22** – 22 неделя; **11** – 2011 года; **E*** – пятница.

* А = Понедельник, В = Вторник, С = Среда, D = Четверг, E = Пятница, F = Суббота, G = Воскресенье.

2. Назначение изделия

Элементы термостатические типа ТЕ модификации ТЕ 5 (далее – элемент термостатический типа ТЕ) являются основным компонентом клапана терморегулирующего. В сборе с корпусом клапана и клапанным узлом элементы термостатические типа ТЕ контролируют перегрев хладагента на выходе из испарителя и поддерживают его на заданном уровне.

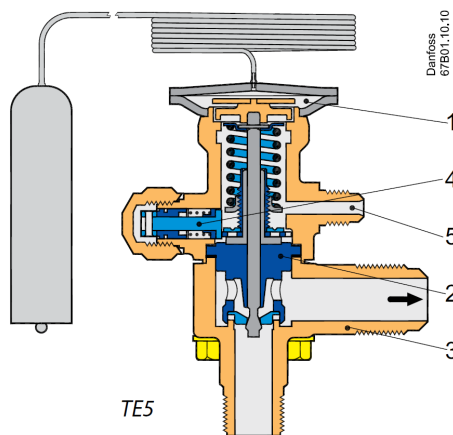
Тип хладагента, для работы с которым предназначен клапан типа ТЕ, указан на шильдике трв.

Элементы термостатические типа ТЕ в составе терморегулирующего клапана подходят для применения в системах холодоснабжения, шоковой заморозки, охлаждения жидкости, льдогенераторах, тепловых насосах и системах кондиционирования, работающих на фторсодержащих хладагентах.

3. Описание и работа

3.1. Устройство изделия

Конструкция



1. Мембранный узел (кожух и упругая мембрана).
2. Сменный клапанный узел.
3. Корпус клапана.
4. Регулировочный винт для настройки перегрева.
5. Штуцер внешней уравнивающей линии 1/4" (6 мм) под отбортовку.

Принцип действия.

Элемент термостатический типа ТЕ в составе клапана терморегулирующего контролирует перегрев хладагента на выходе из испарителя и поддерживает его на заданном уровне. Перегрев поддерживается путем изменения расхода хладагента через клапан в зависимости от соотношения давления в термочувствительной системе (термобаллон, капиллярная трубка, полость над мембраной), давления на выходе из испарителя (передается в полость под мембраной элемента термостатического по внешней уравнивающей линии) и усилия, создаваемого пружиной клапанного узла (задается регулировочным винтом клапана термостатического).

Заправленный рабочим телом термобаллон элемента термостатического устанавливается на выходящем из испарителя трубопроводе. При повышении или понижении температуры хладагента в трубопроводе меняется и температура рабочего тела в термобаллоне, что приводит к соответствующему изменению его давления. В собранном клапане терморегулирующем повышение давление в термобаллоне приводит к перемещению мембраны и упирающегося в нее штока клапанного узла вниз, что увеличивает степень открытия проходного отверстия в клапанном узле. Благодаря этому количество хладагента, поступающего в испаритель, растет, а перегрев хладагента на выходе из испарителя уменьшается, температура на выходе из испарителя снижается, давление в термобаллоне падает, мембрана поднимается и подача хладагента в испаритель уменьшается.

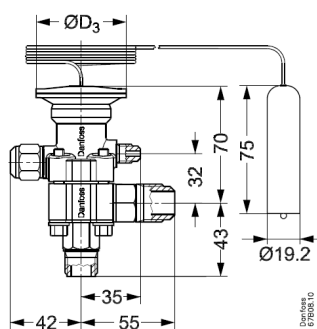
Элементы термостатические состоят из корпуса с регулировочным винтом для настройки перегрева и со штуцером для подключения линии внешнего выравнивания давления; термочувствительной системы, включающей термобаллон, заправленный рабочим телом, гибкую мембрану, реагирующую на изменение давления в термобаллоне, и капиллярную трубку, соединяющую термобаллон с мембранным узлом. Элементы термостатические типа ТЕ могут поставляться как с универсальной заправкой хладагентом, так и с дозированной (объем заправки ограничен таким образом, чтобы при достижении температурой термобаллона определенной величины (точка МДР (MOP)), вся жидкость испарилась).

В сборе с корпусом и клапанным узлом, элемент термостатический представляет собой клапан терморегулирующий, используемый для поддержания заданного перегрева в морозильных и холодильных установках, системах кондиционирования, льдогенераторах, а также транспортных рефрижераторах.

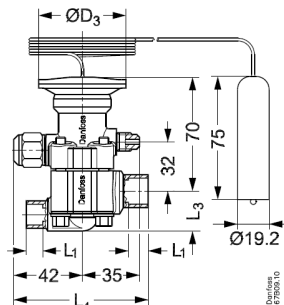
3.3. Технические характеристики

Хладагент	R404A/R507
Диапазон температур кипения, °C	NL: -40...-15
MOP	-10°C
Максимальное рабочее давление РВ, бар	28
Максимальное испытательное давление РВ, бар	32
Максимальная температура термобаллона при установленном клапане, °C	100

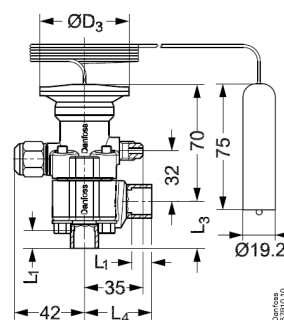
Максимальная температура клапана в сборе (не установленного в контур), °С	70
Минимальная температура, °С	-60



Угловой под отбортовку
Вес в сборе ~ 1,1 кг



Прямоточный под пайку
Вес в сборе ~ 1,0 кг



Угловой под пайку
Вес в сборе ~ 1,0 кг

Диаметр термобаллона

Диапазон N

Диапазон B

D3, мм

53

60

Вход D1

1/2" / 12 мм ODF

5/8" / 16 мм ODF

7/8" / 22 мм ODF

L1, мм

10

10

17

Вход D1

5/8" / 16 мм ODF

7/8" / 22 мм ODF

1 1/8" / 28 мм ODF

L1, мм

12

17

25

Тип корпуса

Прямоточный

Угловой

L3, мм

28

25

39

28

L4, мм

97

74

52

40

Дополнительные технические характеристики

Длина капиллярной трубки, м	3
Линия выравнивания (1/4"/ 6 мм)	Внешняя

4. Указания по монтажу и наладке

4.1. Общие указания

Элементы термостатические должны использоваться строго по назначению в соответствии с указанием в технической документации.

Правила выбора оборудования, монтажа, наладки и эксплуатации указаны в инструкции и каталоге.

4.2. Меры безопасности

Во избежание несчастных случаев необходимо при монтаже и эксплуатации соблюдать общие требования безопасности по ГОСТ 12.2.063-2015. К обслуживанию клапана допускается персонал, изучивший их устройство и правила техники безопасности. Не допускается разборка и демонтаж клапана при наличии давления в системе.

Во время эксплуатации следует производить периодические осмотры и технические освидетельствования в сроки, установленные правилами и нормами организации, эксплуатирующей трубопровод.

4.3. Подготовка к монтажу

Перед монтажом необходимо произвести первичный осмотр элемента термостатического и убедиться в отсутствии деформаций и механических повреждений. Трубопровод, на который планируется установить клапан терморегулирующий, в состав которого входит элемент термостатический, необходимо очистить от загрязнений, металлической стружки и заусенцев и продуть.

4.4. Монтаж и демонтаж

Правила монтажа указаны в каталоге и инструкции для клапанов терморегулирующих типа ТЕ5 – ТЕ55.

После проведения монтажа убедитесь, что трубы достаточно прочно удерживают изделие и защищают его от воздействия вибраций. В противном случае закрепите трубопроводы хомутом или просто установите изделие в более безопасное место.

4.5. Наладка и испытания

Продукция, указанная в данном паспорте изготовлена, испытана и принята, в соответствии с действующей технической документацией фирмы-изготовителя.

4.6. Пуск (опробование)

Особых указаний не требуется.

5. Использование по назначению

5.1. Эксплуатационные ограничения.

Элементы термостатические типа ТЕ должны использоваться строго по назначению в соответствии с указанием в технической документации.

Не допускается разборка и демонтаж элементов термостатических типа ТЕ при наличии давления в системе.

Максимальное рабочее давление: 28 бар.

Максимальное испытательное давление: 32 бар.

Максимальная температура термобаллона (для клапана в сборе): 100°C.

Максимальная температура для клапана в сборе, не установленного в контур: 70°C.

Минимальная температура: - 60°C.

Корпус клапана выдерживает кратковременные воздействия температуры до 150°C.

Для предотвращения перетечек наполнителя термочувствительной системы при использовании клапанов с МДР температура термобаллона должна быть всегда ниже, чем температура мембранного узла термочувствительной системы.

5.2. Подготовка изделия к использованию.

Специальной подготовки изделия к использованию не требуется.

Во избежание несчастных случаев необходимо при монтаже и эксплуатации соблюдать общие требования безопасности по ГОСТ 12.2.063-2015.

К обслуживанию клапанов допускается персонал, изучивший их устройство и правила техники безопасности.

Правила выбора оборудования, монтажа, наладки и эксплуатации указаны в инструкции и каталоге.

6. Техническое обслуживание

Не допускается разборка и демонтаж элементов термостатических типа ТЕ при наличии давления в системе.

Во избежание несчастных случаев при эксплуатации необходимо соблюдать общие требования безопасности по ГОСТ 12.2.063-2015.

Во время эксплуатации следует производить периодические осмотры и технические освидетельствования в сроки, установленные правилами и нормами организации, эксплуатирующей оборудование.

К обслуживанию клапанов терморегулирующих допускается персонал, изучивший их устройство и правила техники безопасности.

7. Текущий ремонт

За подробной информацией о ремонте обращайтесь в сервисный отдел ООО «Данфосс».

8. Транспортирование и хранение

Транспортирование элементов термостатических типа ТЕ может осуществляться всеми видами транспорта при температуре окружающего воздуха в диапазоне от -50°C до +50°C. При транспортировании следует соблюдать правила перевозок грузов, действующие на транспорте конкретного вида.

Во время погрузо-разгрузочных работ и транспортирования упаковочная тара не должна подвергаться резким ударам и прямому воздействию атмосферных осадков. Механические повреждения и загрязнения внутренних поверхностей элементов термостатических при транспортировании и хранении не допускаются.

Хранение элементов термостатических должно осуществляться в упаковочной таре в отапливаемых помещениях при отсутствии в окружающей среде агрессивных газов, паров воды, пыли.

По истечении назначенного срока хранения элементов термостатических, предназначенных для эксплуатации, в установленном порядке должна быть проведена ревизия и принято решение о возможности продления назначенного срока хранения.

Погрузку, разгрузку, транспортирование и складирование оборудования должен проводить обученный персонал с соблюдением требований безопасности.

9. Утилизация

Утилизация изделия производится в соответствии с установленным на предприятии порядком (переплавка, захоронение, перепродажа), составленным в соответствии с Законами РФ № 96-ФЗ «Об охране атмосферного воздуха», № 89-ФЗ «Об отходах производства и потребления», № 52-ФЗ «О

санитарно-эпидемиологическом благополучии населения», а также другими российскими и региональными нормами, актами, правилами, распоряжениями и т.д., принятыми во исполнение указанных законов.

10. Комплектность

В комплект поставки входит:

- элемент термостатический типа ТЕ;
- хомут для крепления термобаллона;
- упаковочная коробка;
- паспорт (предоставляется по запросу в электронной форме);
- руководство по эксплуатации (предоставляется по запросу в электронной форме);
- инструкция.

11. Список комплектующих и запасных частей

Клапанные узлы в сборе для клапанов терморегулирующих ТЕ 5

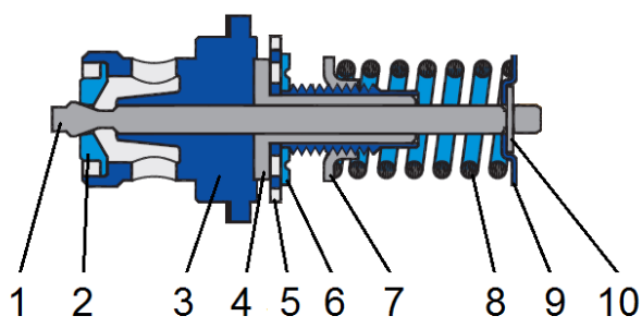


Клапанный узел	Номинальная холодопроизводительность для диапазона температур кипения N (от -40 до +10°C), кВт				Кодовый номер
	R134a	R404A/507	R407C	R22	
0.5	6,68	8,17	10,70	10,40	067B2788
1	12,20	14,90	19,60	19,10	067B2789
2	17,00	20,50	27,20	26,30	067B2790
3	21,80	26,30	34,80	33,80	067B2791
4	29,70	35,70	47,40	46,00	067B2792

Номинальная холодопроизводительность указана при следующих условиях:

- температура кипения $t_e = +4,4^\circ\text{C}$;
- температура конденсации $t_c = +38^\circ\text{C}$
- температуре хладагента перед клапаном $t_l = +37^\circ\text{C}$

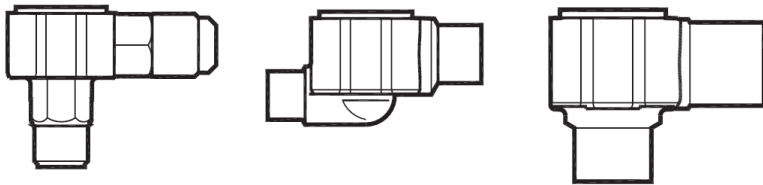
Материалы



№	Наименование	Материал	Состав
1	Шток	Нержавеющая сталь	X2 CrNi19-11

2	Седло	Нержавеющая сталь	X5 CrNi18-10
3	Корпус клапанного узла	Латунь	CuZn40Pb2
4	Упорная втулка	Латунь	CuZn40Pb2
5	Шестерня	Нержавеющая сталь	X5 CrNi18-10
6	Шайба	Латунь	CuZn40Pb2
7	Толкатель	Нержавеющая сталь	X5 CrNi18-10
8	Пружина	Нержавеющая сталь	X5 CrNi19-11
9	Упорная пластина	Нержавеющая сталь	X5 CrNi18-10
10	Стопорная шайба	Нержавеющая сталь	X5 CrNi18-10

Корпусы для клапанов терморегулирующих ТЕ 5 (латунь)



Штуцеры Входной × выходной

Кодовый номер

дюймы	мм	Под отбортовку, угловой	Под пайку, угловой	Под пайку, прямоточный	Под пайку, с фланцами
1/2x5/8		067B4013	067B4009 *	067B4007 *	
1/2x7/8			067B4010 *	067B4008 *	
5/8x7/8			067B4011 *	067B4032 *	
7/8x1 1/8			067B4034 **	067B4033	
	12 × 16	067B4013	067B4004 *	067B4002 *	
	12 × 22		067B4005 *	067B4003 *	
	16 × 22		067B4012 *	067B4035 *	
	22 × 28		067B4037 **	067B4036 **	

*ODF × ODF

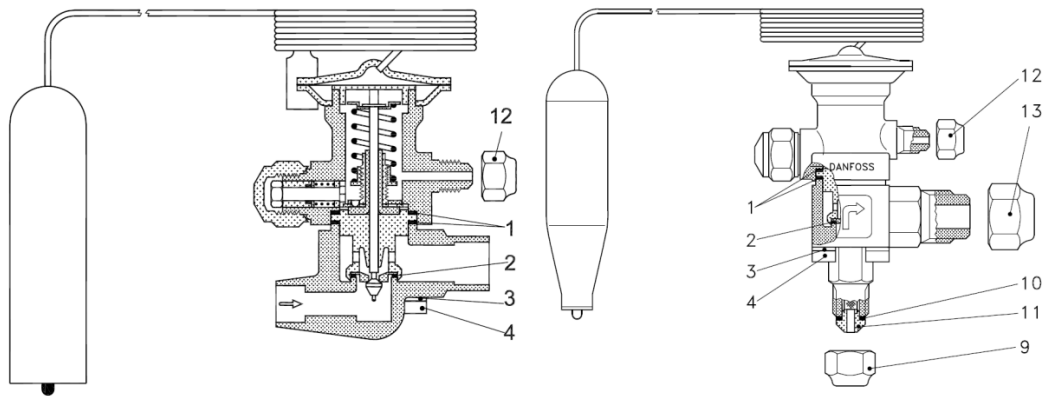
**ODF × ODM

***ODM × ODM

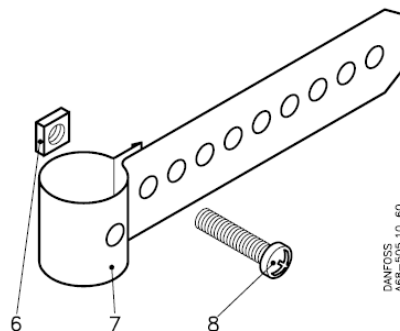
ODF – внутренний диаметр

ODM – внешний диаметр

Запасные части и дополнительные принадлежности



Тип	Описание	Позиция	Кол-во	Кодовый №
Комплект уплотнений				
TE5	Прокладка	1	1	068B0675
	Уплотнительное кольцо	2	1	
Фильтр в сборе				
TE5	Прокладка	10	5	068B0171
	Фильтр	11	5	
Конусная гайка переходника				
TE5	1/2" - 3/8" / 10 мм	9	10	011L1142
Конусная гайка				
TE5	1/2" или 12 мм	9	10	011L1103
	1/4" или 6 мм	12	10	011L1101
	5/8", 15 или 16 мм	13	10	011L1167
Винты и шайбы				
TE5	Шайба из нерж. стали	3	4	068B0018
	Винт из нерж. стали	4	4	



Тип	Описание	Позиция	Кол-во	Кодовый №
-----	----------	---------	--------	-----------

Крепёж для термобаллона (максимальный диаметр трубы 35мм)

TE 5 - 55	Гайка	6	1	068-1212
	Крепёжная лента	7	1	
	Винт	8	1	

Крепёж для термобаллона (максимальный диаметр трубы 35мм)

TE 5 - 55	Гайка	6	48	068-1230
	Крепёжная лента	7	48	
	Винт	8	48	