

- 1. Сведения об изделии**
- 2. Назначение изделия**
- 3. Описание и работа**
- 4. Указания по монтажу и наладке**
- 5. Использование по назначению**
- 6. Техническое обслуживание**
- 7. Текущий ремонт**
- 8. Транспортирование и хранение**
- 9. Утилизация**
- 10. Комплектность**
- 11. Список комплектующих и запасных частей**



Соответствие продукции подтверждено в рамках Евразийского экономического союза.



Дата редакции: 02.05.2024

1. Сведения об изделии

1.1. Наименование и тип

Клапан регулирующий типа VFG модификации VFG-2R.

1.2. Продавец

ООО "Ридан Трейд", 143581, Российская Федерация, Московская область, г.о. Истра, деревня Лешково, д. 217, тел. (495) 792-57-57.

1.3. Изготовитель

ООО "Ридан Трейд", 143581, Российская Федерация, Московская область, г.о. Истра, деревня Лешково, д. 217, адрес места осуществления деятельности: КИТАЙ, Провинция Чжэцзян, город Убэй, промышленная зона Донгоуе

1.4. Дата изготовления.

Дата изготовления указана на шильдике клапана в формате нн/гг.

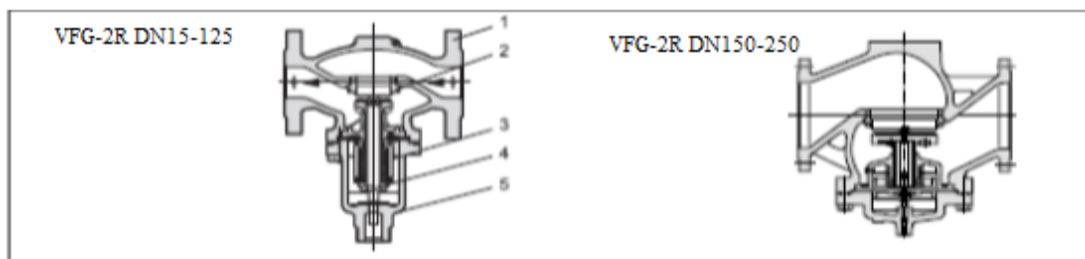
2. Назначение изделия

Клапан регулирующий типа VFG модификации VFG-2R - седельный, возвратно-поступательного типа предназначен для регулирования потока среды проходящего через него (жидкость, группа рабочих сред - 2, согласно ТР ТС 032). Применяется в системах тепло- и холодоснабжения зданий.

Клапаны регулирующие изготовлены в соответствии с ТУ 28.14.11-048-51824620-2023.

3. Описание и работа

3.1. Устройство изделия



1. Корпус клапана

2. Седло клапана

3. Сильфон

4. Шток

5. Крышка

Клапан регулирующий типа VFG модификации VFG-2R является двухходовым, проходным, нормально открытым, разгруженным по давлению. Закрывается клапан под воздействием привода, а открывается с помощью пружины.

3.2. Маркировка и упаковка

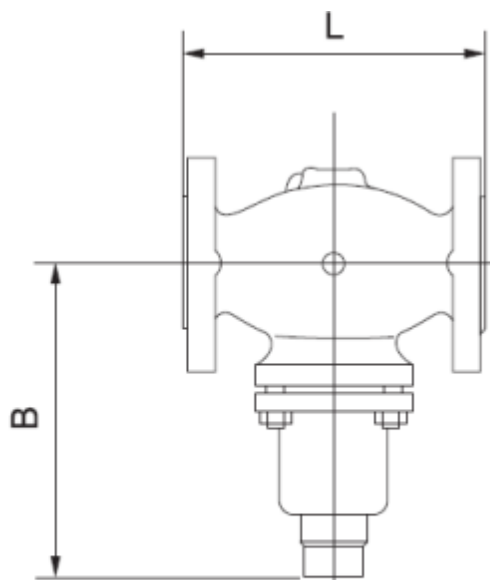
На металлическом шильдике на клапане указана следующая информация: кодовый номер, дата производства, тип клапана, DN, PN, Kvs, Tmax.

3.3. Технические характеристики

Номинальный диаметр (DN), мм	250
Номинальное давление (PN), бар	16

Пропускная способность Kvs, м³/ч	450
Рабочая среда	Вода или 30% водный раствор гликоля
Температура рабочей среды, °C	2–150 °C
Герметичность затвора (объем протечки / класс герметичности)	0,04%Kvs
Климатическое исполнение	Категория 3 по ГОСТ 15150-69
Тип присоединения к трубопроводу	фланцы по ГОСТ 33259
Коэффициент начала кавитации	0,2
Вид привода или регулирующего блока	AFP-R; AFD-R; AFA-R; AFPA-R; AFT-06R; AFT-17R.
Масса, кг, не более	220
Запорный элемент (шар, диск, золотник)	Нержавеющая сталь
Седло	Нержавеющая сталь
Уплотнение	нет уплотнения по штоку
Корпус	Углеродистая сталь WCB
Шток	Сталь
EAN (single-pack)	5702424650445

Габаритные и присоединительные размеры



DN15~125



DN150~250

Дополнительные технические характеристики

B, мм	404
L, мм	730

4. Указания по монтажу и наладке

4.1. Общие указания

Для предупреждения травматизма персонала и повреждения оборудования необходимо соблюдать требования инструкции производителя на установленное оборудование, а также инструкции по эксплуатации системы.

4.2. Меры безопасности

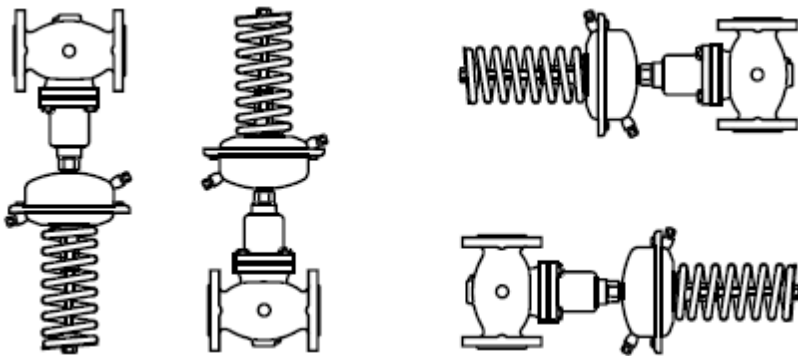
Монтаж, наладку и техническое обслуживание клапана регулирующего типа VFG модификации VFG-2R должен выполнять только квалифицированный персонал, имеющий допуск к работам такого рода, строго в соответствии с прилагаемой инструкцией.

4.3. Подготовка к монтажу

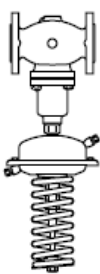
Необходимо достать изделие из коробки. Осмотреть на наличие дефектов. Снять заглушки (если они есть) с фланцев клапана.

4.4. Монтаж и демонтаж

Клапаны регуляторы VFG-2R Ду = 15–80 мм с температурой перемещаемой среды до 120 °С могут быть установлены в любом положении.



Клапаны регуляторы VFG-2R Ду = 100–250 мм или клапаны регуляторы VFG-2R любого диаметра при температуре перемещаемой среды свыше 120 °С должны быть установлены на горизонтальных трубопроводах регулирующим блоком вниз.



4.5. Наладка и испытания

Не требуется

4.6. Пуск (опробование)

Перед пуском необходимо проверить правильность установки клапана регулятора VFG-2R и привода: Стрелка на клапане должна совпадать по направлению с движением теплоносителя. Монтажное положение управляющего элемента должно соответствовать допустимым монтажным положениям.

5. Использование по назначению

5.1 Эксплуатационные ограничения

Для предупреждения травматизма персонала и повреждения оборудования необходимо соблюдать требования инструкции производителя на установленное оборудование, а также инструкции по

эксплуатации системы.

Качество сетевой воды должно удовлетворять техническим требованиям, п.4.8.40 ПТЭ (Правила технической эксплуатации электрических станций и сетей российской Федерации).

Перечень критических отказов, а также критерии предельных состояний приведены в обосновании безопасности.

5.2 Подготовка изделия к использованию

Клапан регулирующий типа VFG модификации VFG-2R может быть установлен:

DN 15-80 $T_{max} \leq 120$ °C любое монтажное положение;

DN 15-80 $T_{max} > 120$ °C; DN 100-250 только горизонтально, управляющий блок снизу.

6. Техническое обслуживание

Промывка системы / клапана 1 раз в год.

Плановый осмотр клапана с приводом:

- работа до года - 1 раз в 2 месяца;

- более года 1 - раз в 1 месяц.

Включая проверку работоспособности клапана с приводом в режиме ручного управления, если ручное управление предусмотрено.

В межотопительный сезон обязательное открытие-закрытие клапана 1 раз в месяц вручную либо средствами автоматики.

7. Текущий ремонт

За подробной информацией о ремонте обращайтесь в сервисный отдел ООО «Ридан Трейд», тел. + 7 (495) 792-57-57.

8. Транспортирование и хранение

Транспортирование и хранение клапанов регулирующих типа VFG модификации VFG-2R должны осуществляться в соответствии с требованиями ГОСТ 15150-69 (3-е климатическое исполнение).

9. Утилизация

Утилизация изделия производится в соответствии с установленным на предприятии порядком (переплавка, захоронение, перепродажа), составленным в соответствии с Законами РФ № 96-ФЗ “Об охране атмосферного воздуха”, № 89-ФЗ “Об отходах производства и потребления”, № 52-ФЗ “О санитарно-эпидемиологическом благополучии населения”, а также другими российскими и региональными нормами, актами, правилами, распоряжениями и пр., принятыми во исполнение указанных законов.

10. Комплектность



В комплект поставки входит:

- клапан регулирующий типа VFG модификации VFG-2R;

- паспорт (предоставляется по запросу в электронной форме);

- руководство по эксплуатации (предоставляется по запросу в электронной форме).

11. Список комплектующих и запасных частей

Название	Код для заказа	Фото
Вставка клапана VFG-2R DN25, Kvs 8.0 (рем. комплект)	065B2796R	
Вставка клапана VFG-2R DN32, Kvs 16 (рем. комплект)	065B2797R	

Вставка клапана VFG-2R DN40, Kvs 20 (рем. комплект)	065B2798R	
Вставка клапана VFG-2R DN50, Kvs 32 (рем. комплект)	065B2799R	
Вставка клапана VFG-2R DN65, Kvs 50 (рем. комплект)	065B2800R	
Вставка клапана VFG-2R DN80, Kvs 80 (рем. комплект)	065B2801R	
Вставка клапана VFG-2R DN100, Kvs 125 (рем. комплект)	065B2964R	
Вставка клапана VFG-2R DN125, Kvs 160 (рем. комплект)	065B2965R	
Сальниковое уплотнение (рем. комплект)	003G1464R	