

1. Сведения об изделии
2. Назначение изделия
3. Описание и работа
4. Указания по монтажу и наладке
5. Использование по назначению
6. Техническое обслуживание
7. Текущий ремонт
8. Транспортирование и хранение
9. Утилизация
10. Комплектность
11. Список комплектующих и запасных частей



Дата редакции: 10.07.2024

1. Сведения об изделии

1.1. Наименование и тип

Привод электрический типа AMV(E) модификация AMV-3000R или AME-3000R (далее - привод электрический AMV(E)-3000R).

1.2. Изготовитель

ООО «Ридан Трейд», 143581, Российская Федерация, Московская область, г.о. Истра, деревня Лешково, д. 217

Адрес производства продукции: Beijing, Linhe Street, Китай

1.3. Продавец

ООО «Ридан Трейд», 143581, Российская Федерация, Московская область, г.о. Истра, деревня Лешково, д. 217, тел. (495) 792-57-57.

1.4. Дата изготовления

Дата изготовления указана на корпусе привода в формате НН/ГГ (НН – номер недели, ГГ – две последние цифры года), пример: 28/22 – 28-я неделя 2022-го года.

2. Назначение изделия



Электропривод AMV(E)-3000R предназначен для управления регулирующими клапанами Ридан VFM-2R DN 100–250 и VF-3R 100–150; VFS-2R DN 100–20, VF-2R DN 100–200. Управление приводом Ридан AMV-3000R осуществляется по импульсному сигналу от электронных регуляторов Ридан типа ECL-3R/4R или подобных.

Привод AME-3000R управляется по аналоговому сигналу от контроллера, который поддерживает такой тип управления..

3. Описание и работа

3.1. Устройство и принцип действия изделия

Привод электрический AMV(E)-3000R – устройство для управления регулирующим клапаном, которое крепится к нему с помощью крепежного элемента конструкции.

Управление приводом Ридан осуществляется по сигналу от электронных регуляторов по импульсному или аналоговому сигналу в зависимости от модификации привода.

3.2. Маркировка и упаковка

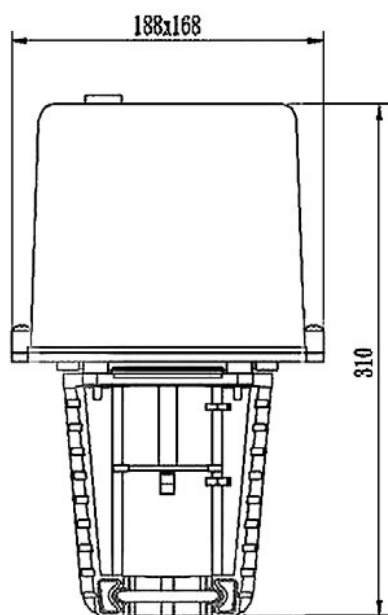
Изделие поставляется в картонной коробке.

На изделии и упаковочной коробке находятся наклейки с указанием: кодового номера, названия привода, питающего напряжения, частоты тока, потребляемой мощности, даты изготовления в формате нн/гг, развиваемого усилия, IP привода, времени перемещения штока на 1мм.

3.3. Технические характеристики

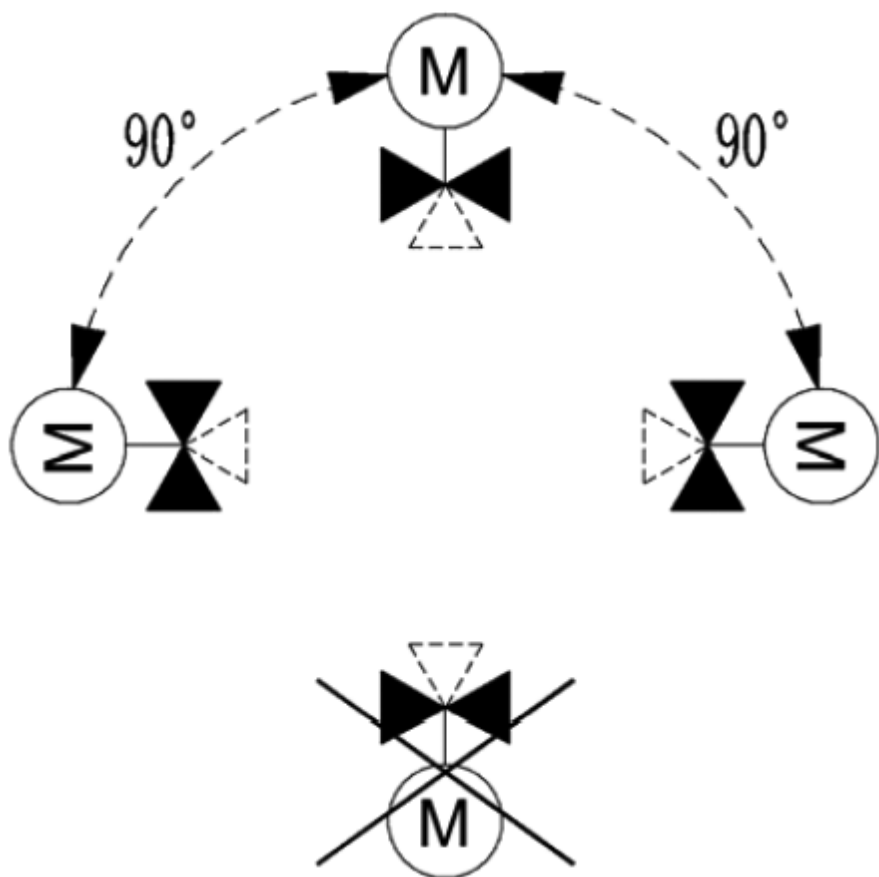
Питающее напряжение, В	220 В пер. тока, от -10 до +15%
Частота тока, Гц	50
Входной управляющий сигнал	Аналоговый 0(2) – 10 В, 0(4) – 20 мА DC
Развиваемое усилие, Н	3000
Максимальный ход штока, мм	50
Время перемещения штока на 1 мм, сек.	3,1
Максимальная температура теплоносителя, °С	150
Рабочая температура окружающей среды, °С	От -10 до +50
Относительная влажность окружающей среды, %	0-95, без выпадения конденсата
Температура транспортировки и хранения, °С	От -40 до +70
Клапаны с которыми комбинируется электропривод	VFM-2R DN 100–250 и VF-3R 100–150; VFS-2R DN 100– 200; VF-2R DN 100– 200.
Класс защиты	IP 54
Масса, кг, не более	4,7
Устройство защиты	Нет
Ручное позиционирование	Механическое
Реакция на перебои питания	Шток остается в том же положении
Потребляемая мощность, ВА	18
EAN (single-pack)	5702424649449

Габаритные размеры

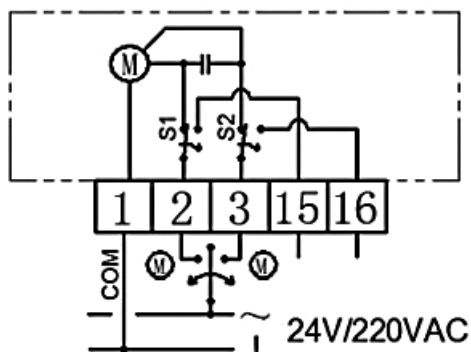


4. Указания по монтажу и наладке

Допускается установка электропривода в любом монтажном положении, кроме положения- приводом



Электрическая схема AMV-3000R



Power	Output shaft
1-2	Down ⤵ ↓
1-3	Up ⤴ ↑
Power off	Keep -
1-15	lower point output AC
1-16	upper point output AC

Клемма 1: Общая, 0 В.

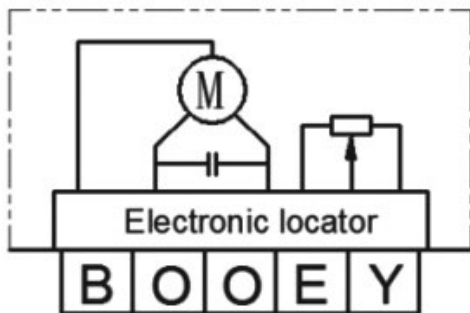
Клеммы 2: Подача импульсного сигнала от регулятора - движение штока вниз.

Клеммы 15: Сигнал обратной связи при полном закрытии.

Клеммы 3: Подача импульсного сигнала от регулятора - движение штока вверх.

Клеммы 16: Сигнал обратной связи при полном открытии.

Электрическая схема AME-3000R



B	System potential 24VAC	~
O	System neutral 0VAC	~
O	Signal neutral (-)	⊥
E	Positioning signal (+)	⤴
Y	Position feedback (+)	⤵

B — фаза питающего напряжения (24 или 220 В AC в зависимости от модификации привода);

O — нейтраль, общий (0 В);

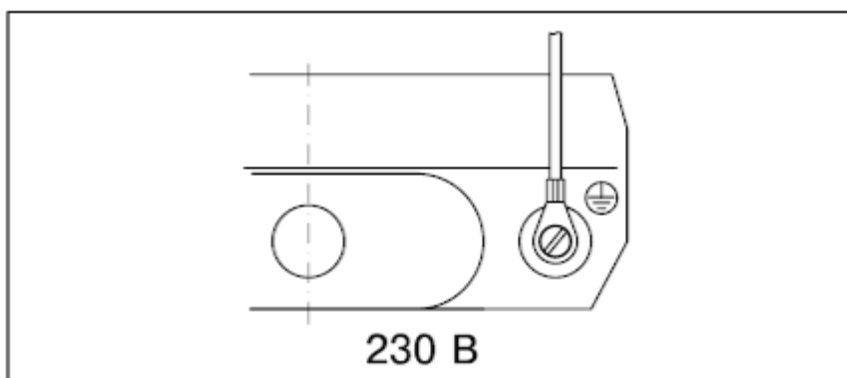
E — входной управляющий сигнал (0–10 или 2–10 В, 0–20 или 4–20 мА);

Y — выходной сигнал обратной связи (0–10 или 2–10 В, 0–20 или 4–20 мА).

Ручное позиционирование: вращением шестигранного ключа, по часовой стрелке - движение штока вверх, против часовой стрелки - движение штока вниз.

Внимание!

Привод необходимо присоединить к контуру заземления при помощи соответствующей клеммы на корпусе привода.



Внимание!

Привод модели AMV(E)-3000R имеет концевые моментные выключатели.

Выключатели срабатывают в крайнем верхнем положении клапана, и в крайнем нижнем положении клапана соответственно,

Выключатели имеют заводскую настройку, не допускается изменение настройки в нормальном режиме работы привода.

Настройку выключателей производят только в случае нештатной работы привода (посторонние шумы, работа привода при достижении крайнего положения, и т.п.)

Для настройки положения моментного выключателя необходимо вращать винт на котором установлен соответствующий выключатель.

После настройки выключателей убедиться в нормальной работе привода, во всех режимах.

Автоматическая настройка аналогового привода типа AME-3000R

Внимание!

После установки привода на клапан, при первом включение привода, необходимо запустить автоматическую настройку.

Для запуска настройки необходимо на 3 секунды зажать кнопку SET, до момента когда загорятся все три индикатора “SET”, “UP”, “DOWN”, и отпустить кнопку.

Привод перешел в режим автоматической настройки, необходимо ожидать завершения настройки.

Привод определяет нижнее положение, индикатор “SET” и “UP” мигают, индикатор “DOWN” горит постоянно - шток движется вниз.

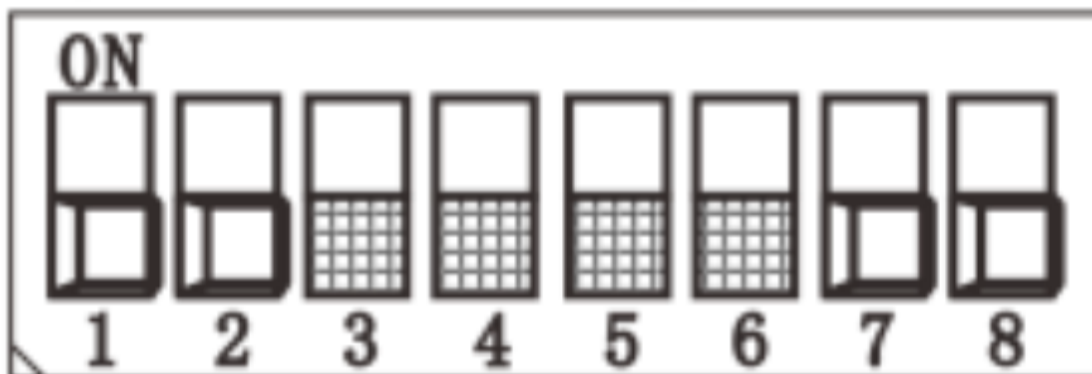
Привод определяет верхнее положение, индикатор “SET” и “DOWN” мигают, индикатор “UP” горит постоянно - шток движется вверх.

После достижения верхнего положения, привод завершает автоматическую настройку, и переводит шток в крайнее нижнее положение.

Привод готов к использованию.

Настройку необходимо производить каждый раз при демонтаже/монтаже привода на клапан.

Настройка функций привода при помощи DIP переключателей.



Переключатели:

1 DIP:

ON - Выходной управляющий сигнал токовый (0-20/4-20мА)

OFF - Выходной управляющий сигнал вольтовый (0-10/2-10В)

2 DIP:

ON - Входной управляющий сигнал токовый (0-20/4-20мА)

OFF - Входной управляющий сигнал вольтовый (0-10/2-10В)

3 DIP:

ON - Прямое управление (при увеличении управляющего сигнала, шток втягивается).

OFF - Реверсивное (при увеличении управляющего сигнала, шток выдвигается).

4 DIP (работает при положении 5 DIP в положении OFF):

ON - При отключение управляющего сигнала, шток выдвигается.

OFF - При отключение управляющего сигнала, шток втягивается.

5 DIP:

ON - При отключение управляющего сигнала, шток остается в последнем положении.

OFF - При отключение управляющего сигнала, шток втягивается/выдвигается (в зависимости от настройки 4 DIP).

6 DIP:

ON - Ручное управление (от кнопок на панели привода).

OFF - Автоматическое управление (от управляющего сигнала).

7 DIP:

ON - Диапазон управляющего сигнала 0-10 В или 0-20 мА

OFF - Диапазон управляющего сигнала 2-10 В или 4-20 мА

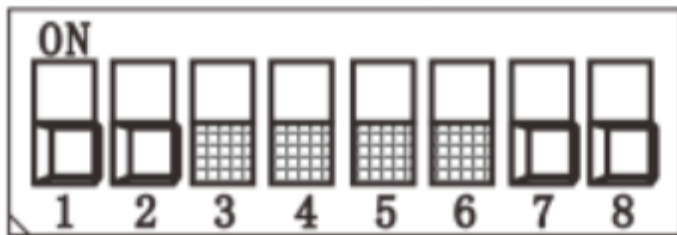
Внимание! Можно выбрать только один тип диапазона для управляющего сигнала и сигнала обратной связи, 0-100% или 20-100%

Комбинации настроек для разных типов управляющего и выходного сигнала

Управляющий сигнал 0-10В/Выходной сигнал 0-10В

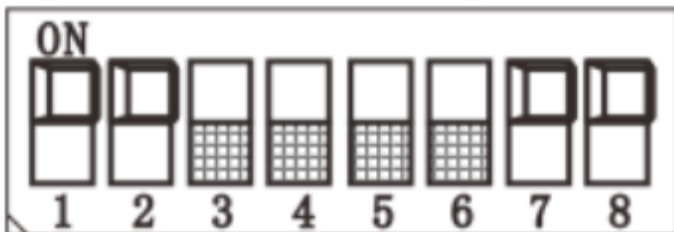
DIP 1, 2, 7, 8 в положении OFF.

Input:0-10V/Output:0-10V



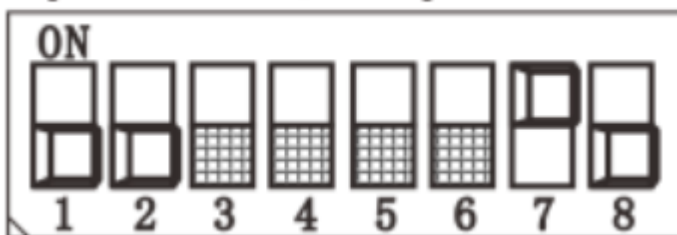
Управляющий сигнал 4-20мА/Выходной сигнал 4-20мА
DIP 1, 2, 7, 8 в положении ON.

Input:4-20mA/Output:4-20mA



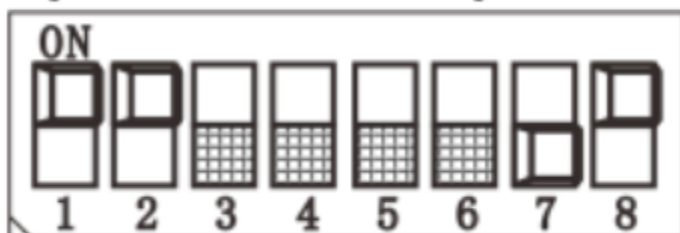
Управляющий сигнал 2-10В/Выходной сигнал 2-10В
DIP 1, 2, 8 в положении OFF, DIP 7 в положении ON.

Input:2-10V/Output:2-10V



Управляющий сигнал 0-20мА/Выходной сигнал 0-20мА
DIP 1, 2, 8 в положении ON, DIP 7 в положении OFF.

Input:0-20mA/Output:0-20mA



Кнопки управления

Кнопка “SET” – запуск автоматической настройки привода

Кнопка “UP” – при нажатии кнопки, шток привода втягивается*

Кнопка “DOWN” – при нажатии кнопки, шток привода выдвигается*

* для управления приводом от кнопок необходимо перевести DIP 6 в положение ON.

После подключения электропривода к контроллеру необходимо убедиться в правильности выполненных подключений. Пробный запуск следует проводить, контролируя работу привода и всех сетей, к которым этот привод подключен. При испытательном запуске следует проверить, что электропривод перемещается в требуемую сторону, ход штока проходит штатно, по достижении конечных положений самостоятельно отключается.

Световая индикация состояния привода

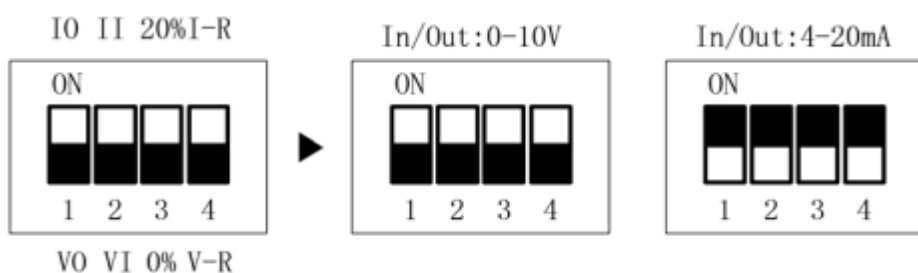
В случае нарушения работы электропривода или неполадках в сетях, где он установлен, следует отключить электроснабжение сети с данным электроприводом.

Настройка аналогового привода типа АМЕ-300R (4 dip переключателя)

Внимание!

После установки привода на клапан, при первом включение привода, необходимо произвести настройку привода.

- 1) Смонтируйте привод на клапане
- 2) Подключите привод к проводам питания и управления, согласно схемы подключения.
- 3) Установите dip-переключатели в необходимое положение, соответствующие типу управления, и сигналу обратной связи, согласно следующих схем:



DIP1: Тип сигнала обратной связи: ON - сигнал обратной связи по току mA, OFF - сигнал обратной связи по напряжению V.

DIP2: Тип входного сигнала управления: ON - входной сигнал по току mA, OFF - входной сигнал по напряжению V.

DIP3: Уровень сигнала управления и обратной связи 0% или 20% заполненности OFF: 0%; например: DC0-10V, DC0-20mA и т.д. ON: 20%; например: DC2-10V, DC4-20mA и т.д.

DIP4: Согласование сопротивления входного сигнала. Должен соответствовать настройке переключателя DIP2.

4) Включите питание привода — три контрольных лампочки загорятся одновременно, а затем погаснут, самодиагностика привода будет завершена.

5) Нажмите и удерживайте кнопку SET более 3 секунд, чтобы запустить программу адаптации. Шток привода опускается, индикаторы SET и UP мигают, индикатор DOWN горит всегда. После того как шток дошел до крайнего нижнего положения, он прибывает в данном положение некоторое время тем самым запоминая его. После этого шток привода поднимается, индикаторы SET и DOWN мигают, индикатор UP горит всегда. Через некоторое время шток дойдет до верхней точки и запомнит это, все контрольные лампочки перестанут мигать и погаснут.

Адаптация завершена, привод вернется в заданное положение безопасности при отсутствии сигнала управления.

Привод готов к использованию.

Настройку необходимо производить каждый раз при демонтаже/монтаже привода на клапан.

После подключения электропривода к контроллеру необходимо убедиться в правильности выполненных подключений. Пробный запуск следует проводить, контролируя работу привода и всех сетей, к которым этот привод подключен. При испытательном запуске следует проверить, что электропривод перемещается в требуемую сторону, ход штока проходит штатно, по достижении конечных положений самостоятельно отключается. В случае нарушения работы электропривода или неполадках в сетях, где он установлен, следует отключить электроснабжение сети с данным электроприводом.

Общий функционал привода:

- 1) Ручное управление — для управления приводом в ручном режиме одновременно нажмите кнопки [“SET” + “UP”] в течение трех секунд. После этого на экране отобразится значение Н – ручное управление. Далее можно использовать клавиши UP и DOWN для перемещения штока привода вверх и

вниз соответственно. На экране будет отображаться положение штока в процентах по датчику обратной связи.

2) Автоматическое управление — на приводе отображается процент от сигнала обратной связи. Для отображение процента сигнала управления необходимо нажать кнопку DOWN. Значение будет отображаться в течение 10 секунд. После чего будет вновь отображаться сигнал обратной связи в процентах

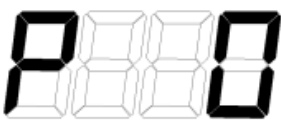
3) Функция сигнализации о перегрузке: если значение сопротивления потенциометра не изменяется в течение 30 секунд, при подаче сигнала управления, то это считается неисправностью. Будет поочередно отображаются текущее значение обратной связи и значение E01, двигатель будет отключен от питания. Чтобы сбросить ошибку необходимо отключить привод от питания на 30 секунд. В случае повторения ошибки необходимо установить причину перегрузки и устранить ее.

Экран привода:

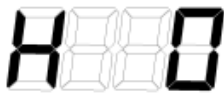
1) В режиме автоматического управления отображается сигнал обратной связи в процентах.



При нажатие кнопки DOWN отобразиться сигнал управления в процентах



2) Ручное управление Н, отображается сигнал обратной связи в процентах.



3) E 01 - Сигнализация остановки (перегрузка), в автоматическом режиме привод не двигается в положение входного сигнала и остается в течение 10 секунд неподвижен

4) E 02 – Обрыв сигнала управления

5) E 03 – Сбой верхнего предела

6) E 04 – Сбой нижнего предела

Дополнительные настройки:

Для входа в меню дополнительных настроек необходимо одновременно нажать и удерживать 3 клавиши [“SET”+ “UP” + “DOWN”] одновременно в течение трех секунд. На экране появиться функциональный бит (от 1 до 3). Поочередно нажимайте клавишу [“SET”], функциональный бит и

область значений будут мигать по очереди. Когда функциональный бит мигает, а область значений не мигает, его можно переключать. Измените функциональный бит с помощью клавиш ["UP"] и ["DOWN"]. Когда область значений мигает, а функциональная область не мигает, вы можете нажать ["UP"] и ["DOWN"] изменяя значение в области значений. Если в течение 10 секунд не изменить значения привод вернется в режим автоматического управления.

1	1 00 1 01
2	2 00 2 01
3	3 00 3 02

1) Функция 1 — граница сигнала управления

Значение 00 — сигнал от 0%

Значение 01 — сигнал от 20%

Рекомендуется настраивать данный параметр при помощи dip переключателя.

2) Функция 2 — реакция привода на увеличение сигнала управления

Значение 00 - сигнал увеличивается, выходной вал привода поднимается вверх.

Значение 01 - сигнал увеличивается, выходной вал привода опускается.

Заводское значение 00.

3) Функция 3 — реакция привода на отсутствие сигнала управления

Значение 00 — шток опускается

Значение 01 — шток поднимается

Значение 02 — шток не меняет положение

Внимание!!! Не допускается изменение других настроек.

5. Использование по назначению

5.1 Эксплуатационные ограничения

Для предупреждения травматизма персонала и повреждения оборудования необходимо соблюдать требования руководства по эксплуатации производителя на установленное оборудование, а также инструкции по эксплуатации системы.

5.2. Подготовка изделия к использованию

Распаковать электропривод.

Проверить комплектацию оборудования и провести визуальный осмотр на наличие дефектов и видимых повреждений.

5.3. Использование изделия

Изделие должно применяться согласно его назначению.

Не допускается проводить техническое обслуживание электропривода, находящегося под напряжением.

Во время эксплуатации следует производить периодические осмотры и технические освидетельствования в сроки, установленные правилами и нормами организации, эксплуатирующей привод (привод с клапаном).

6. Техническое обслуживание

Плановый осмотр привода с клапаном:

- работа до года - 1 раз в 2 месяца;

- более года - 1 раз в 1 месяц;

включая проверку работоспособности привода в режиме механического и электрического позиционирования.

В межотопительный сезон обязательное открытие-закрытие клапана 1 раз в месяц вручную либо средствами автоматики.

7. Текущий ремонт

За подробной информацией о ремонте обращайтесь в сервисный отдел ООО «Ридан Трейд».

8. Транспортирование и хранение

Условия хранения – 4 (Ж2) ГОСТ 15150: электропривод следует хранить в упакованном виде под

навесом или в помещениях при температуре от -40 до +70°C и относительной влажности воздуха 100% при 25°C.

Электроприводы могут транспортироваться всеми видами транспорта в крытых транспортных средствах в порядке, установленном для перевозки грузов данным видом транспорта при температуре от -40 до +70°C и относительной влажности воздуха 100% при 25°C.

Условия транспортирования в части воздействия механических факторов – С (средние) по ГОСТ Р 51908-2002.

При хранении и транспортировании электроприводов необходимо обеспечить их защиту от воздействия влаги и химических веществ, вызывающих коррозию металлов и разрушение пластика.

9. Утилизация

Утилизация изделия производится в соответствии с установленным на предприятии порядком (переплавка, захоронение, перепродажа), составленным в соответствии с Законами РФ № 96-ФЗ “Об охране атмосферного воздуха”, № 89-ФЗ “Об отходах производства и потребления”, № 52-ФЗ “О санитарно-эпидемиологическом благополучии населения”, а также другими российскими и региональными нормами, актами, правилами, распоряжениями и пр., принятыми во исполнение указанных законов.

10. Комплектность

В комплект поставки входит:

- привод электрический типа AMV(E);
- упаковочная коробка;
- паспорт и руководство по эксплуатации (предоставляется по запросу в электронной форме).

11. Список комплектующих и запасных частей

Отсутствуют.