

- 1. Сведения об изделии**
- 2. Назначение изделия**
- 3. Описание и работа**
- 4. Указания по монтажу и наладке**
- 5. Использование по назначению**
- 6. Техническое обслуживание**
- 7. Текущий ремонт**
- 8. Транспортирование и хранение**
- 9. Утилизация**
- 10. Комплектность**
- 11. Список комплектующих и запасных частей**



**Дата редакции: 31.05.2024**

## 1. Сведения об изделии

### 1.1. Наименование и тип

Клапан электромагнитный типа EV, модификация EV210R.

### 1.2. Изготовитель

ООО “Ридан Трейд“, 143581, Российская Федерация, Московская область, г.о. Истра, деревня Лешково, д. 217, тел. (495) 792-57-57.

Адрес мест осуществления деятельности по изготовлению продукции:

Китай, 66, Чансинь, Юяо, Чжецзян, 315400; Турция, Церкесли ОСБ Мах. Диловаси ИМЕС ОСБ 5. Каде №6, Коджаэли;

### 1.3. Продавец

ООО “Ридан Трейд“, 143581, Российская Федерация, Московская область, г.о. Истра, деревня Лешково, д. 217, тел. (495) 792-57-57.

### 1.4. Дата изготовления

Дата изготовления нанесена на корпус в формате: XX/YY, где XX – месяц производства, а YY – год.

## 2. Назначение изделия

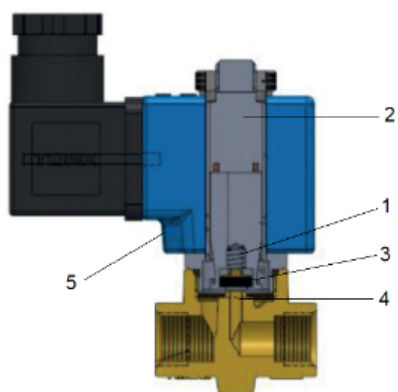
Клапаны электромагнитные (соленоидные) типа EV, модификации EV210R (далее – клапаны типа EV210R) – двухходовые электромагнитные клапаны прямого действия, предназначенные для применения в промышленности. Клапаны выпускаются в корпусе из латуни в нормально закрытом и открытом вариантах для использования с нейтральными жидкостями и газами, а также доступны версии с тефлоновым уплотнением для применения на пар с температурой до 160С.



## 3. Описание и работа

### 3.1. Устройство и принцип действия изделия

#### Нормально закрытый клапан электромагнитный



- 1 – закрывающая пружина;
- 2 – якорь;
- 3 – тарелка клапана;
- 4 – отверстие клапана;
- 5 – катушка.

Напряжение на катушку не подается (закрыто):

Когда нет напряжения на катушке 5, тарелка клапана 3 и якорь 2 прижаты закрывающей пружиной 1 и давлением среды к отверстию 4. Клапан будет закрыт, пока нет напряжения на катушке.

Напряжение на катушку подается (открыто):

Когда есть напряжение на катушке 5, якорь 2 и тарелка клапана 3 поднимаются и освобождают отверстие 4 для свободного прохождения потока. Клапан будет открыт, пока есть напряжение на катушке.

### Нормально открытый клапан

Принцип действия нормально открытого клапана такой же, как и у закрытого, только в зависимости от того, подается или нет напряжение на катушку, он работает противоположно закрытому клапану.

### 3.2. Маркировка и упаковка

На катушке клапана нанесена следующая информация: название клапана, код для заказа, присоединение, функция, уплотнение, перепад давления, напряжение питания катушки.

На упаковочной коробке расположена наклейка с указанием названием клапана, кодового номера, размера присоединения, функции, уплотнения, перепада давления, напряжения питания катушки.

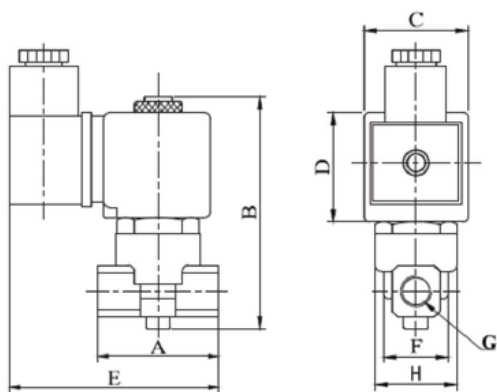
### 3.3. Технические характеристики

Ду, мм	6
Кv, л/мин	11
Присоединение	G1/4
Материал корпуса	латунь
Материал уплотнения	PTFE
Функция	Нормально закрытый
Перепад давления, мин-макс, бар	0...5
Температура рабочей среды, °C	-10... +160
Максимальное рабочее давление, бар	5
Напряжение питания катушки	230В 50/60 Гц
Мощность катушки	15 ВА
Штекер в комплекте	EN 175301-803 A
Класс защиты	IP65
Максимальная вязкость, cSt	37
Время полного открытия (ориентировочно), мс	30
Время полного закрытия (ориентировочно), мс	30
Якорь / стопорная трубка	нержавеющая сталь
Трубка якоря	нержавеющая сталь
Пружина	нержавеющая сталь

Кольцевое уплотнение	PTFE
Тарелка клапана	PTFE
Пружина клапана	нержавеющая сталь

#### Дополнительные технические характеристики

A, мм	40
B, мм	83
C, мм	32
D, мм	39
E, мм	78
F, мм	22,3
H, мм	25,6



#### 4. Указания по монтажу и наладке

##### 4.1. Общие указания

Монтаж, наладку и техническое обслуживание клапанов электромагнитных типа EV должен выполнять только квалифицированный персонал, имеющий допуск к работам такого рода.

##### 4.2. Меры безопасности

Клапаны электромагнитные должны использоваться строго по назначению в соответствии с указанием в технической документации.

Для защиты клапанов от засорения рекомендуется устанавливать на входе среды в трубопроводную систему сетчатый фильтр с размером ячейки сетки не более 0,4 мм.

Не допускается разборка клапана при наличии давления в системе. Во избежание несчастных случаев необходимо при монтаже и эксплуатации соблюдать общие требования безопасности по ГОСТ 12.2.063-2015.

Во время эксплуатации следует производить периодические осмотры и технические освидетельствования в сроки, установленные правилами и нормами организации, эксплуатирующей трубопровод.

К обслуживанию клапанов допускается персонал, изучивший их устройство и правила техники безопасности.

##### 4.2. Подготовка к монтажу

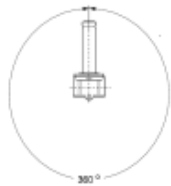
Распаковать клапан из упаковочной коробки, осмотреть на наличие повреждений. Убедитесь в наличии всех необходимых деталей и инструментов.

Перед монтажом клапана необходимо промыть все трубы. При наличии в среде загрязнений перед клапаном необходимо установить фильтр с размером ячейки не более 0,4 мм.

##### 4.4. Монтаж и демонтаж

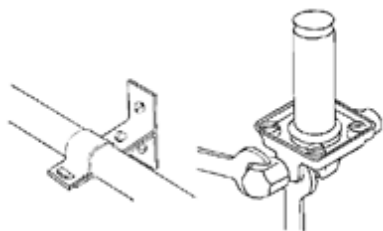
##### Ориентация клапана в пространстве

При монтаже клапана направление стрелки на его корпусе должно совпадать с направлением движения среды по трубопроводу. Клапаны электромагнитные рекомендуется устанавливать катушкой вверх, что снижает риск накопления загрязнений в трубке якоря. Если используется «чистая» среда, не содержащая частиц грязи, то клапан электромагнитный будет надежно работать и при монтаже с различной ориентацией, как это показано на рисунке.



### Установка клапана на трубе

Трубы с обоих концов клапана следует надежно закрепить. При затяжке трубных соединений следует применить контргайки, то есть необходимо использовать два гаечных ключа — на клапане и на трубе.



### Установка и снятие катушки

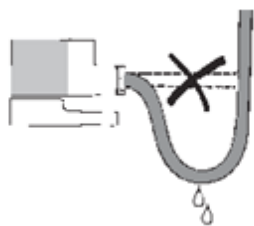
Для установки катушки необходимо зафиксировать катушку на штоке и затем закрутить гайку.

### Подключение электрических кабелей

Катушка имеет три вывода. Средний вывод, обозначенный в соответствии с иллюстрацией, должен использоваться для заземления. Два других вывода используются для подключения фазы и нейтрали источника питания. Удобство подключения обеспечивает применения штекера EN 175301-803 А с кабельным вводом Pg 9.

Для предотвращения попадания влаги в клеммную коробку через кабельный ввод кабель должен быть закреплен по всему диаметру и установлен так, как это показано на рисунке. Следует учесть, что надежное уплотнение обеспечивается только для кабелей круглого сечения.

Обратите внимание на расцветку кабельных вводов. Желто-зеленый провод всегда используется для заземления, а остальные — как для фазы, так и для нейтрали.



## 4.5. Наладка и испытания

При подаче контрольного давления все клапаны в системе должны быть открыты, что может быть достигнуто подачей напряжения на катушки.

### 4.6. Пуск (опробование)

Дополнительных действий для пуска работы клапана не требуется.

### 4.7. Регулирование

Не требуется.

### 4.8. Комплексная проверка

Не требуется.

### 4.9. Обкатка

Не требуется.

## 5. Использование по назначению

### 5.1. Эксплуатационные ограничения

Несоблюдение параметров рабочей среды, указанных в технических характеристиках, может привести к выходу изделия из строя или нарушению требований безопасности.

Недопустимо устанавливать катушку с отверстием большего диаметра, чем у якоря клапана - это ведет

к мгновенному перегреву и выходу катушки из строя.

Недопустимо подавать напряжение на катушку не одетую на сердечник - это ведет к мгновенному перегреву и выходу катушки из строя.

Недопустимо снимать с клапана катушку, на которую подано напряжение - это ведет к мгновенному перегреву и выходу катушки из строя.

## 5.2. Подготовка изделия к использованию

Визуальный осмотр изделия на наличие видимых дефектов.

## 5.3. Использование изделия

В качестве управляющего устройства клапана электромагнитного используются только катушки ООО "Ридан Трейд".

## 6. Техническое обслуживание

К техническому обслуживанию электромагнитных клапанов допускается только персонал, изучивший их устройство.

Ревизию внутренних частей клапана следует производить при опорожненной системе.

Во время эксплуатации следует производить периодические осмотры и технические освидетельствования в сроки, установленные правилами и нормами организации, эксплуатирующей трубопровод.

Для систем, в которых технологическими требованиями не предусмотрено регулярная работа электромагнитного клапана (например, в системах защиты), необходимо не реже, чем в 6 месяцев проверять работоспособность клапана.

## 7. Текущий ремонт

Электромагнитные клапаны EV обладают высокой надежностью и обеспечивают длительный срок службы.

Основная причина выхода клапанов из строя – загрязнение. В данном случае достаточно промыть клапан.

## 8. Транспортирование и хранение

Транспортирование и хранение клапана электромагнитного типа EV осуществляется в соответствии с требованиями ГОСТ 12.2.063-2015 (п.12).

## 9. Утилизация

Утилизация изделия производится в соответствии с установленным на предприятии порядком (переплавка, захоронение, перепродажа), составленным в соответствии с Законами РФ № 96-ФЗ “Об охране атмосферного воздуха”, № 89-ФЗ “Об отходах производства и потребления”, № 52-ФЗ “О санитарно-эпидемиологическом благополучии населения”, а также другими российскими и региональными нормами, актами, правилами, распоряжениями и пр., принятыми во исполнение указанных законов.

## 10. Комплектность

В комплект поставки входит:

-клапан электромагнитный типа EV;

-катушка электромагнитная;

-штекер;

-упаковочная коробка;

-паспорт (предоставляется по запросу в электронной форме);

-руководство по эксплуатации (предоставляется по запросу в электронной форме).

## 11. Список комплектующих и запасных частей

Название	Код для заказа	Описание
Катушка тип RR230AC/серия 018F	018F7351R	Параметры: 230В, 50 Гц, 15 ВА
Катушка тип RR024AC/серия 018F	018F7358R	Параметры: 24В, 50 Гц, 15 ВА
Катушка RR024DC/серия 018F	018F7397R	Параметры: 24В, пост.ток 18 Вт
Запчасть для EV210R: шток для клапана с уплотнением EPDM	032U00003602R	EPDM уплотнение, диаметр 15 мм