

РУКОВОДСТВО ПО ЭКСПЛУАТАЦИИ

Воздухоотводчик, Тип Airvent-R,

Код материала: 065B8222R

1. Сведения об изделии
2. Назначение изделия
3. Описание и работа
4. Указания по монтажу и наладке
5. Использование по назначению
6. Техническое обслуживание
7. Текущий ремонт
8. Транспортирование и хранение
9. Утилизация
10. Комплектность
11. Список комплектующих и запасных частей

**Дата редакции: 12.01.2024**

1. Сведения об изделии

1.1. Наименование и тип

Воздухоотводчик автоматический типа Airvent-R (далее - воздухоотводчик).

1.2. Изготовитель

АО "Ридан", 603014, Россия, Нижегородская обл., г. Нижний Новгород, ул. Коминтерна, дом 16, адрес места осуществления деятельности: Виа Джузеппе Верди, 68, 25073 Бовеццо, Италия.

1.3. Продавец

ООО "Ридан Трейд", 143581, Российская Федерация, Московская область, город Истра, деревня Лешково, д. 217, тел. (495) 792-57-57.

1.4. Дата изготовления и заводской номер

Дата указана на упаковке в формате мм/гг (месяц/год), заводской номер в виде чисел "xxxxxxxx".

2. Назначение изделия

Воздухоотводчики автоматические предназначены для удаления воздушных скоплений из трубопроводов и воздухоотборников систем ГВС и ХВС, отопления, тепло- и холодоснабжения вентиляционных установок, кондиционеров и др. при рабочей среде – вода или водные растворы гликолей.

Класс герметичности – А по ГОСТ 9544.

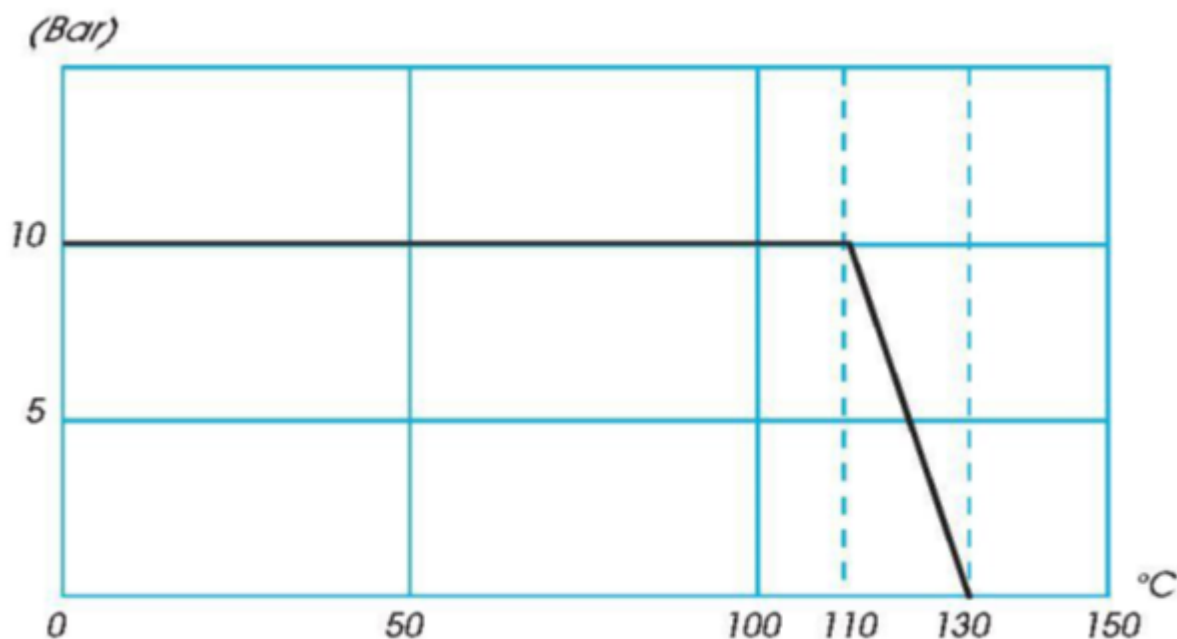
Воздухоотводчики изготовлены в соответствии ТУ 28.14.11-036-72323163-2022

3. Описание и работа

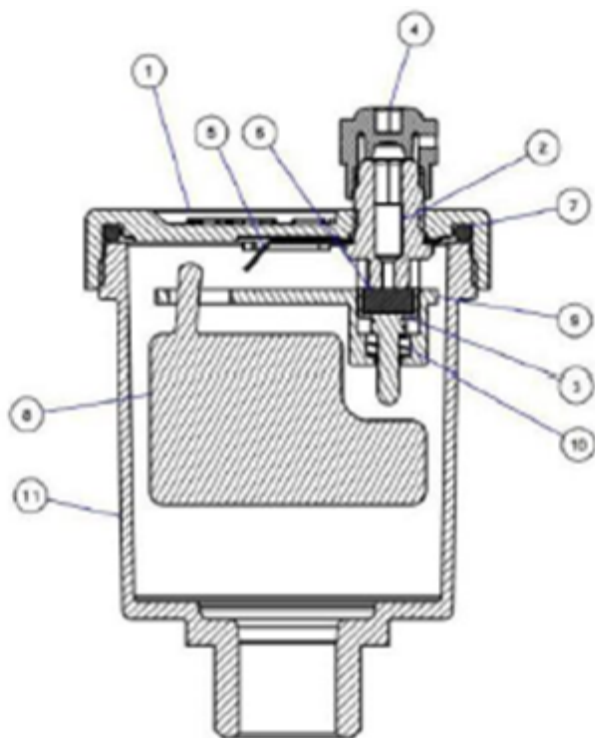
3.1. Назначение изделия

При заполнении корпуса воздухоотводчика жидкостью поплавок всплывает и через рычаг закрывает воздуховыпускное устройство. При накоплении достаточного количества воздуха в корпусе (или при дренаже системы, когда вода начинает удаляться из трубопровода) поплавок опускается вниз и воздуховыпускное устройство открывается.

3.2. Устройство изделия и принцип действия



Зависимость рабочего давления от температуры перемещаемой среды



1	Верхняя крышка	Латунь CW754S UNI EN 1982
2	Клапан	Латунь CW614N UNI EN 12164
3	Поршень	Полиацеталь (POM)
4	Колпачок	Полипропилен
5	Мост	Нержавеющая сталь
6	Прокладка	NBR
7	О-Кольцо	NBR
8	Поплавок	Полипропилен
9	Рычаг	Полиацеталь (POM)
10	Пружина	Сталь AISI 302 UNI 3823
11	Корпус	Латунь CW617N UNI EN 12165

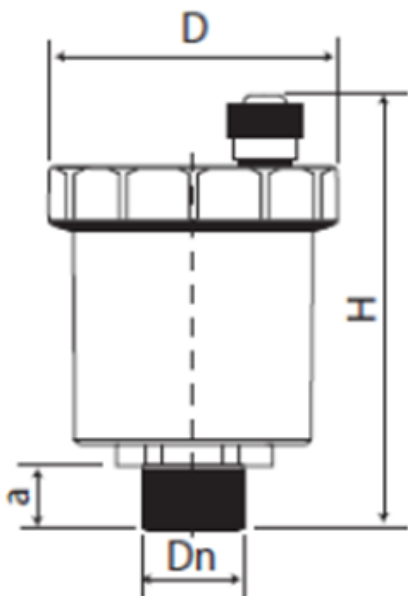
3.3. Технические характеристики

Исполнение	латунный
Присоединение к трубопроводу	наружная резьба по UNI ISO 228/1
Размер присоединительной резьбы, дюймы	3/8
Номинальный диаметр (DN), мм	10
Номинальное давление (PN), бар	10
Рабочая среда	вода и водогликолевые смеси
Температура рабочей среды, °C	от 0 до 110

Допустимая концентрация гликоля	0,4
Масса, кг, не более	0,15
Материал корпуса	Латунь CW617N UNI EN 12165
Материал пружины	Сталь AISI 302 UNI 3823
Материал рычага	Полиацеталь (POM)
Материал поплавка	Полипропилен
Материал прокладки	NBR
Материал моста	Нержавеющая сталь
Материал колпачка	Полипропилен
Материал поршня	Полиацеталь (POM)
Материал клапана	Латунь CW614N UNI EN 12164
Материал верхней крышки	Латунь CW754S UNI EN 1982

Дополнительные технические характеристики

ØD, мм	10
A, мм	10,5
D, мм	46
H, мм	70



Габаритные и присоединительные размеры

4. Указания по монтажу и наладке

Воздухоотводчик автоматический должен устанавливаться в наивысшей точке трубопроводной системы или на воздухосорнике в вертикальном положении.

Между воздухоотводчиком и трубопроводом (воздухосборником) рекомендуется предусмотреть установку шарового запорного крана.

Монтаж воздухоотводчика следует осуществлять с использованием гаечного ключа и стандартных уплотнительных материалов.

Перед монтажом воздухоотводчика трубопроводная система должна быть промыта.

После установки воздухоотводчика необходимо отвернуть на пол-оборота предохранительный колпачок, расположенный на крышке устройства.

Работа клапана обратного особенно эффективна в сочетании с воздушным сепаратором или воздухоотборником.

Необходимо убедиться в отсутствии повреждений, исправной работе воздухоотводчика при первом запуске системы или после перерыва в эксплуатации системы.

5. Использование по назначению

Не допускается проводить гидравлические испытания системы при установленных воздухоотводчиках или при открытых перед ними шаровых кранах (в случае их наличия).

Установка и снятие воздухоотводчика, а также ремонт и регулировка должны производиться только при снятии давления рабочей жидкости.

К обслуживанию воздухоотводчиков допускается персонал, изучивший его устройство и правила техники безопасности.

6. Техническое обслуживание

Не допускается проводить гидравлические испытания системы при установленных воздухоотводчиках или при открытых перед ними шаровых кранах (в случае их наличия).

Установка и снятие воздухоотводчика, а также ремонт и регулировка должны производиться только при снятии давления рабочей жидкости.

К обслуживанию воздухоотводчиков автоматических допускается персонал, изучивший его устройство и правила техники безопасности.

Необходимо периодически проверять работу воздухоотводчика на всем сроке его эксплуатации.

7. Текущий ремонт

Не предполагается.

8. Транспортирование и хранение

Транспортирование и хранение воздухоотводчиков автоматических осуществляется в соответствии с требованиями ГОСТ 15150-69.

9. Утилизация

Утилизация изделия производится в соответствии с установленным на предприятии порядком (переплавка, захоронение, перепродажа), составленным в соответствии с Законами РФ № 96-ФЗ “Об охране атмосферного воздуха”, № 89-ФЗ “Об отходах производства и потребления”, № 52-ФЗ “О санитарно-эпидемиологическом благополучии населения”, а также другими российскими и региональными нормами, актами, правилами, распоряжениями и пр., принятыми во исполнение указанных законов.

10. Комплектность

В комплект поставки входит:

- воздухоотводчик автоматический типа Airvent модификации R;
- паспорт (предоставляется по запросу в электронном виде);
- руководство по эксплуатации (предоставляется по запросу в электронном виде).

11. Список комплектующих и запасных частей