

- 1. Сведения об изделии**
- 2. Назначение изделия**
- 3. Описание и работа**
- 4. Указания по монтажу и наладке**
- 5. Использование по назначению**
- 6. Техническое обслуживание**
- 7. Текущий ремонт**
- 8. Транспортирование и хранение**
- 9. Утилизация**
- 10. Комплектность**
- 11. Список комплектующих и запасных частей**



Дата редакции: 10.09.2024

1. Сведения об изделии

1.1. Наименование и тип

Термопреобразователь сопротивления типа МВТ, модификации МВТ5250R.

1.2. Изготовитель

ООО "Ридан Трейд", 143581, Российская Федерация, Московская область, город Истра, деревня Лешково, д. 217. Адреса места осуществления деятельности по изготовлению продукции: Чжецзян, Юяо Сити, Хунцяо Роуд, Китай.

1.3. Продавец

ООО "Ридан Трейд", 143581, Российская Федерация, Московская область, город Истра, деревня Лешково, д. 217, тел. +7 (495) 792-57-57.

1.4. Дата изготовления

Дата изготовления указывается на этикетке изделия и соответствует первым четырем цифрам в серийном номере, где первые две цифры обозначают год, третья и четвертая – неделя выпуска.

2. Назначение изделия

Термопреобразователь сопротивления платиновый типа МВТ, модификации МВТ5250R (далее - МВТ5250R) применяется для измерения температуры жидкостей и газов в промышленности.



3. Описание и работа

3.1. Устройство изделия

МВТ5250R представляет собой реагирующее на температуру устройство, состоящее из чувствительного элемента с защитной оболочкой, внутренних соединительных проводов, и внешних выводов, позволяющих осуществлять подключение к электрическим измерительным устройствам.

Принцип работы МВТ5250R основан на зависимости сопротивления чувствительного элемента от температуры.

МВТ5250R изготавливается с чувствительным элементом из платины по тонкопленочной технологии. Тонкопленочный платиновый датчик температуры представляет собой микроскопический вариант проволочного (намотанного) исполнения. Конструкцией МВТ5250R предусмотрено размещение чувствительного элемента в защитной оболочке, которая обеспечивает хороший контакт с измеряемой средой и предохраняет его от внешних повреждений.

3.2. Маркировка и упаковка

На этикетке нанесена следующая информация: товарный знак производителя, тип термопреобразователя сопротивления, код для заказа, диапазон измерения, тип чувствительного элемента, класс точности, длина погружной части, присоединение.

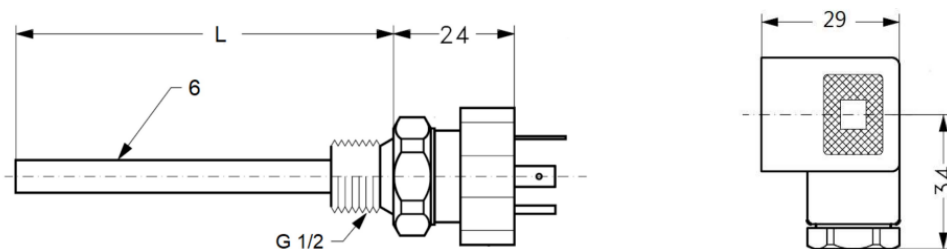
На упаковочной коробке расположена наклейка с указанием названия термопреобразователя сопротивления, кода для заказа, типа чувствительного элемента, класса точности, диапазона измерения, длины погружной части, присоединения.

3.3. Технические характеристики

Диапазон измерения чувствительного элемента	-50..+200С
Чувствительный элемент	Pt1000
Класс допуска	В: $\pm(0,3 + 0,005 t)$
Материал гильзы	Нержавеющая сталь

Диаметр гильзы, мм	6
Длина погружной части гильзы, мм	200
Электрическое присоединение	DIN 43650
Технологическое присоединение	G 1/2
Схема подключения	2-х проводная
Диапазон температур окружающей среды, °С	-40...+140С
Класс защиты	IP65
Масса не более, кг	0,4

Габаритные и присоединительные размеры, мм:



4. Указания по монтажу и наладке

4.1. Общие указания

MBT5250R должен использоваться строго по назначению в соответствии с указанием в технической документации. К обслуживанию MBT5250R допускается персонал, изучивший их устройство и правила техники безопасности.

4.2. Меры безопасности

Не допускается монтаж MBT5250R в трубопровод без снятия давления в точке установки.

4.3. Подготовка к монтажу

Необходимо достать термопреобразователь сопротивления из упаковочной коробки, осмотреть его на наличие повреждений. Убедитесь в наличии всех необходимых комплектующих, деталей и инструментов до начала монтажа.

4.4. Монтаж и демонтаж

4.4.1. MBT5250R рекомендуется устанавливать радиально относительно трубопровода. Допускается наклонная установка под углом 45-90° от оси трубопровода навстречу потоку рабочей среды и против потока. Также допускается монтаж MBT5250R в изгибе колена по оси трубопровода и в расширителе. При выборе варианта расположения термопреобразователь сопротивления в трубопроводах рекомендуется руководствоваться ГОСТ Р 8.740-2011(п. 9.2.4.).

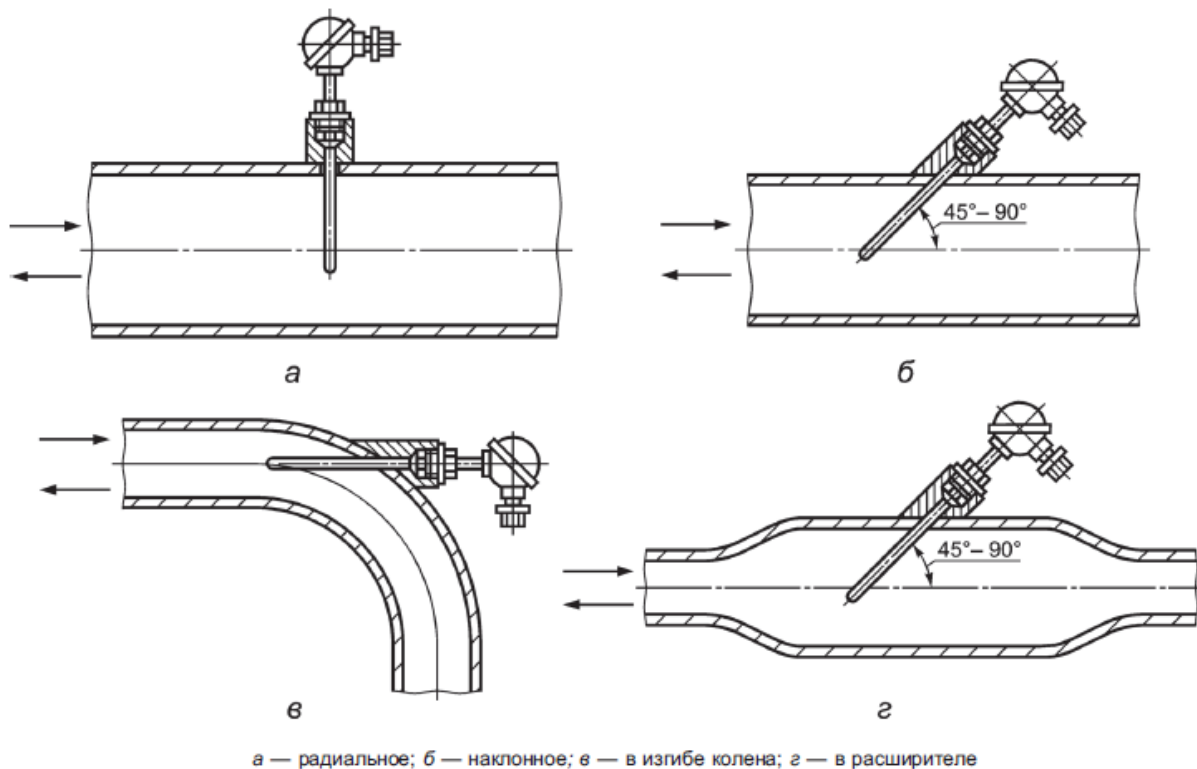


Рис.4.4.1.

4.4.2. Рекомендуемая глубина погружения MBT5250R равна половине диаметра трубопровода.

4.4.3. Крепление MBT5250R в патрубке допускается только с применением гаечного ключа. Момент затяжки, прикладываемый к штуцеру, не должен превышать 50Нм. Категорически запрещается прикладывать усилие к соединительной головке MBT5250R.

4.4.4. Для предотвращения попадания влаги в штекер MBT5250R через кабельный ввод электрический кабель должен быть закреплен по всему диаметру и установлен так, как это показано на рис.4.4.4.

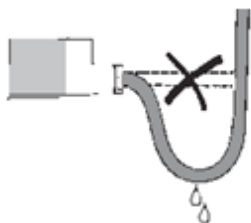


Рис.4.4.4.

4.4.5. Подключение осуществляется по двухпроводной схеме с тремя клеммами. Клемма «на землю» не присоединяется (рис.4.4.5).

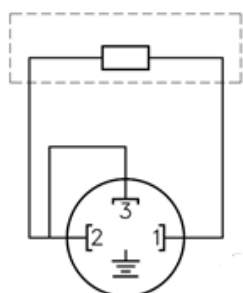


Рис.4.4.5.

4.5. Наладка и испытания

Не требуются.

4.6. Пуск (опробование)

Подключить MBT5250R к измерительной схеме. После установления состояния теплового равновесия между MBT5250R и измеряемой средой (время выдержки MBT5250R не менее 30 мин) термопреобразователь сопротивления готов к работе.

4.7. Регулирование

Не требуется.

4.8. Комплексная проверка

Не требуется.

4.9. Обкатка

Не требуется.

5. Использование по назначению

5.1. Эксплуатационные ограничения

Несоблюдение параметров, указанных в технических характеристиках, может привести к выходу изделия из строя или нарушению требований безопасности.

5.2. Подготовка изделия к использованию

Перед использованием необходимо провести визуальный осмотр изделия на наличие видимых дефектов.

5.3. Использование изделия

Номинальная статическая характеристика MBT5250R соответствует Pt100 или Pt1000 в зависимости от модификации. Зависимость сопротивления от температуры рассчитывается по формулам согласно ГОСТ 6651-2009 (п.5).

6. Техническое обслуживание

Техническое обслуживание MBT5250R сводится к соблюдению правил эксплуатации, хранения и транспортирования, изложенных в данном руководстве по эксплуатации и профилактическим осмотрам.

Профилактические осмотры проводятся в порядке, установленном на объектах эксплуатации MBT5250R, но не реже двух раз в год и включают:

- внешний осмотр;
- проверку прочности крепления, отсутствия обрыва заземляющего провода;
- проверку работоспособности.

7. Текущий ремонт

Не являются ремонтпригодными.

8. Транспортирование и хранение

Транспортирование и хранение MBT5250R осуществляются в соответствии с требованиями ГОСТ Р 51908-2002 (п.п.4-5).

9. Утилизация

Утилизация изделия производится в соответствии с установленным на предприятии порядком (переплавка, захоронение, перепродажа), составленным в соответствии с Законами РФ № 96-ФЗ “Об охране атмосферного воздуха”, № 89-ФЗ “Об отходах производства и потребления”, № 52-ФЗ “О санитарно-эпидемиологическом благополучии населения”, а также другими российскими и региональными нормами, актами, правилами, распоряжениями и пр., принятыми во исполнение указанных законов.

10. Комплектность

В комплект поставки входит:

- термопреобразователь сопротивления;
- упаковочная коробка.

11. Список комплектующих и запасных частей

Название	Код для заказа	Фото	Описание
----------	----------------	------	----------

Гильза	084Z7258R		Длина погружной части термопреобразователя 50 мм, внутренняя резьба G ½, наружная резьба G ½
	084Z7259R		Длина погружной части термопреобразователя 100 мм, внутренняя резьба G ½, наружная резьба G ½
	084Z7260R		Длина погружной части термопреобразователя 150 мм, внутренняя резьба G ½, наружная резьба G ½
	084Z7261R		Длина погружной части термопреобразователя 200 мм, внутренняя резьба G ½, наружная резьба G ½
	084Z7262R		Длина погружной части термопреобразователя 250 мм, внутренняя резьба G ½, наружная резьба G ½