

**РУКОВОДСТВО ПО ЭКСПЛУАТАЦИИ**

Клапан обратный, Тип NRV, Модификация NRV 19s

Код материала: 020-1019R

1. Сведения об изделии
2. Назначение изделия
3. Описание и работа
4. Указания по монтажу и наладке
5. Использование по назначению
6. Техническое обслуживание
7. Текущий ремонт
8. Транспортирование и хранение
9. Утилизация
10. Комплектность
11. Список комплектующих и запасных частей



Дата редакции: 04.06.2024

## 1. Сведения об изделии

### 1.1. Наименование и тип

Клапаны обратные типа Модификация NRV 19s.

### 1.2. Изготовитель

ООО “Ридан Трейд“, 143581, Российская Федерация, Московская область, г.о.Истра, д.Лешково, д.217

### 1.3. Адреса мест осуществления деятельности по изготовлению продукции

Индастриал парк, Жужи сити, Жежианг, Китай.

### 1.4. Продавец

ООО “Ридан Трейд“, 143581, Российская Федерация, Московская область, г.о.Истра, д.Лешково, д.217, тел. +7 (495) 792-57-57.

### 1.5. Дата изготовления

Дата изготовления указана на маркировочной этикетке в формате мм.гг (мм – порядковый номер месяца изготовления; гг – последние 2 цифры года изготовления).

## 2. Назначение изделия

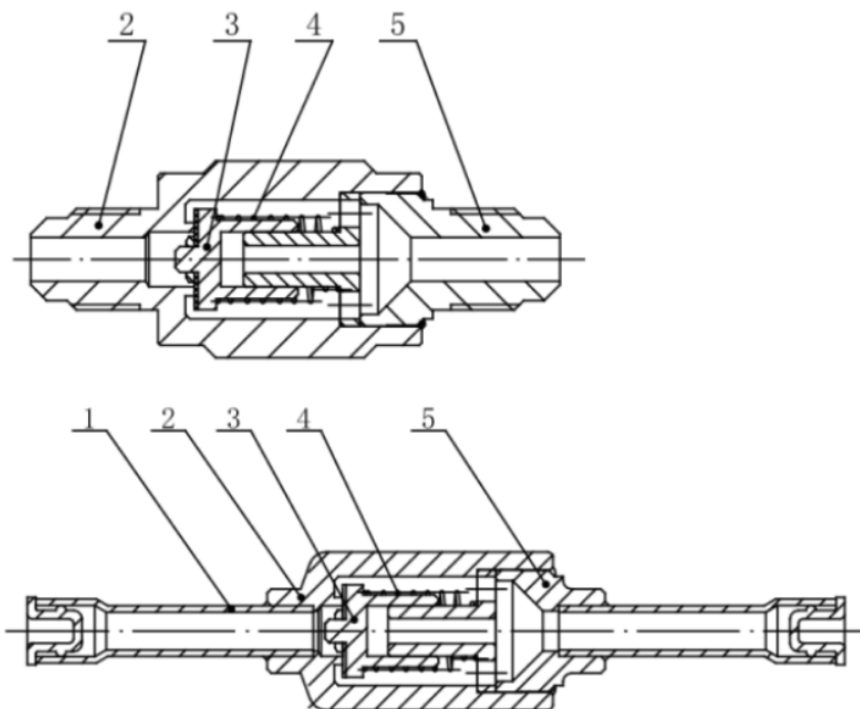
Клапаны обратные типа NRV, Модификация NRV 19s используются в жидкостных магистралях, линиях всасывания и линиях горячего газа хладагента в системах холодоснабжения и кондиционирования, заправленных фторсодержащими хладагентами для обеспечения движения потока хладагента только в заданном направлении и предотвращения обратного движения хладагента при миграции из теплых участков холодильного контура в более холодные.

Возможна поставка клапанов обратных типа NRV с увеличенным диаметром присоединительных штуцеров, что расширяет диапазон применения данных клапанов.

## 3. Описание и работа

### 3.1. Устройство изделия

#### Конструкция



№	Деталь	Материал
1	Патрубок	Медь
2	Корпус часть 1	Латунь С3771BD
3	Поршень клапана	Латунь С3771BD
4	Возвратная пружина	Сталь SUS304Н Ф1.4
5	Крышка часть 2	Латунь С3771BD

<b></b>

#### **Принцип действия**

В том случае, если перепад давлений между входным и выходным штуцерами обратного клапана меньше необходимого для его открытия (то есть при отсутствии потока хладагента через клапан) пружина (5) плотно прижимает демпфирующий поршень (4) к корпусу (3) клапана, перекрывая проходное отверстие (2). При появлении потока хладагента на входе в обратный клапан давление хладагента на демпфирующий поршень (4) увеличивается и превышает силу сжатия пружины (5), что приводит к перемещению демпфирующего поршня (4) вдоль оси клапана и открытию проходного отверстия. Когда поток хладагента перестает поступать на вход клапана обратного или меняется направление его движения, демпфирующий поршень (4) под действием силы сжатия пружины (5) прижимается к проходному отверстию (2), перекрывая его и исключая движение потока хладагента через клапан обратный в направлении от выходного штуцера клапана к входному.

Клапаны обратные обеспечивают движение потока хладагента в направлении от входного штуцера к выходному и исключают его обратное движение. Направление движения потока хладагента указано на корпусе клапана.

Встроенный демпфирующий поршень позволяет устанавливать клапан обратный в трубопроводы с пульсацией давления.

Клапаны обратные типа NRV выпускаются в прямом и угловом исполнении.

**Таблица 1 - Показатели надежности**

Показатели надежности	Наименование отказа	Размерность
Не критический отказ		
Показатели безотказности	Средняя наработка на отказ или средняя наработка до отказа	65700 часов
Показатели долговечности	Средний полный срок службы (до списания) и (или) средний срок службы капитального ремонта	10 лет
	Средний полный ресурс (до списания) и (или) средний ресурс до капитального ремонта	65700 часов
Показатели сохраняемости	Средний срок хранения	5 лет
Показатели ремонтпригодности	Среднее время восстановления работоспособного состояния или средняя оперативная продолжительность планового ремонта	3 часа

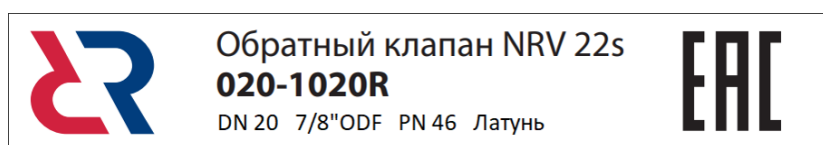
	Средняя трудоемкость работ по восстановлению работоспособного состояния или средняя оперативная трудоемкость планового ремонта	3 часа
--	--	--------

Наименование показателя		Размерность
Назначенные показатели	Назначенный ресурс	65700 часов
	Назначенный срок службы	10 лет
	Назначенный срок хранения	5 лет

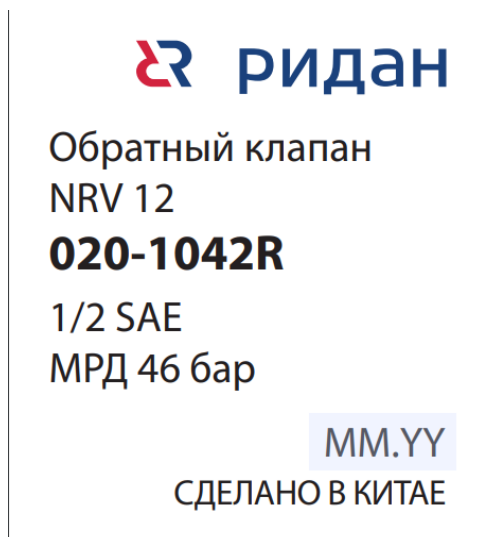
### 3.2. Маркировка и упаковка

Маркировка с указанием названия, кодового номера и ряда технических параметров нанесена на этикетку на корпусе клапана обратного.

Этикетка обратного клапана:



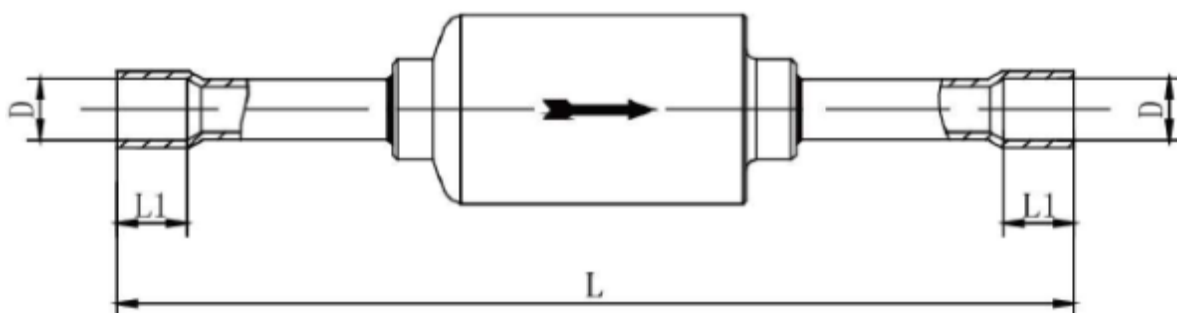
Этикетка упаковочной коробки:



### 3.3. Технические характеристики

Тип хладагента	ХФУ, ГХФУ и ГФУ (группа опасности 2)
Фазовое состояние	Газ
Климатическое исполнение	УХЛ4

Класс гермитичности	В
Исполнение	Прямой
Тип присоединения	Под пайку ODF
Присоединительные патрубки, дюйм	3/4"
Присоединительные патрубки, мм	-
Минимальный открывающий перепад давления, бар	0,05
Пропускная способность Kv, м3/ч	5,5
Максимальное рабочее давление РВ, бар	46
Максимальное испытательное давление РВ, бар	60
Диапазон температур, °С	-50→140
Материал деталей изделия	Смотрите в руководстве по эксплуатации
Вес, кг	0,418
Номинальный диаметр (DN), мм	20



Дополнительные технические характеристики

L, мм	150
D, мм	19,2
L1, мм	16

#### 4. Указания по монтажу и наладке

##### 4.1. Общие указания

Клапаны должны использоваться строго по назначению в соответствии с указаниями в технической документации.

Правила выбора оборудования, монтажа, наладки и эксплуатации указаны в инструкции и каталоге.

Установка угловых клапанов обратных входным или выходным патрубком вверх не рекомендуется.

Во избежание несчастных случаев необходимо при монтаже и эксплуатации соблюдать общие требования безопасности по ГОСТ 12.2.063-2015.

При проведении паяльных работ обматывайте клапан обратный мокрой тканью. Факел горелки отворачивайте от клапана. Рекомендуется использовать припой с содержанием серебра не менее 5% и при пайке продувать трубопровод азотом для предотвращения образования окалины.

##### 4.2. Меры безопасности

Во избежание несчастных случаев необходимо при монтаже и эксплуатации соблюдать общие требования безопасности по ГОСТ 12.2.063-2015. К обслуживанию клапанов допускается персонал,

изучивший их устройство и правила техники безопасности. Не допускается разборка и демонтаж клапанов при наличии давления в системе.

Во время эксплуатации следует производить периодические осмотры и технические освидетельствования в сроки, установленные правилами и нормами организации, эксплуатирующей клапаны.

#### **4.3. Подготовка к монтажу**

Перед монтажом необходимо произвести первичный осмотр клапана и убедиться в отсутствии деформаций и механических повреждений. Трубопровод, на который планируется установить клапан, необходимо очистить от загрязнений, металлической стружки и заусенцев и продуть.

#### **4.4. Монтаж и демонтаж**

Правила монтажа указаны в инструкции и каталоге.

После проведения монтажа убедитесь, что трубы достаточно прочно удерживают клапан и защищают его от воздействия вибраций. В противном случае закрепите хомутом или просто установите его в более безопасное место.

#### **4.5. Наладка и испытания**

Продукция, указанная в данном паспорте изготовлена, испытана и принята, в соответствии с действующей технической документацией фирмы-изготовителя.

#### **4.6. Пуск (опробование)**

Особых указаний не требуется.

### **5. Использование по назначению**

#### **5.1. Эксплуатационные ограничения**

Клапаны обратные типа NRV должны использоваться строго по назначению в соответствии с указанием в технической документации. Направление потока хладагента указано на корпусе клапана.

Разборка клапана типа NRV при наличии давления в системе не допускается.

Размеры штуцеров клапана типа NRV должны быть достаточно большого диаметра для того, чтобы скорость газа на входе клапан обратный не превышала 40 м/с. В противном случае уровень шума может превысить предельно допустимый уровень.

Максимальное рабочее давление..... 46 бар;

Допустимый диапазон температур..... от  $-50^{\circ}\text{C}$  до  $+140^{\circ}\text{C}$ ;

Хладагент..... ХФУ, ГХФУ и ГФУ.

#### **5.2. Подготовка изделия к использованию**

Специальной подготовки изделия к использованию не требуется.

Во избежание несчастных случаев необходимо при монтаже и эксплуатации соблюдать общие требования безопасности по ГОСТ 12.2.063-2015.

К обслуживанию клапанов допускается персонал, изучивший их устройство и правила техники безопасности.

Правила выбора оборудования, монтажа, наладки и эксплуатации см. в инструкции и каталоге.

#### **5.3 Использование по назначению**

Клапаны используются в качестве обратного-запорного клапана для обеспечения движения потока хладагента только в заданном направлении и предотвращения обратного движения хладагента при миграции из теплых участков холодильного контура в более холодные.

#### **5.4 Действия персонала в случае инцидента или аварии**

Существуют следующие критерии отказов клапанов:

- появление постороннего шума при эксплуатации клапана;
- деформация компонентов клапана, приводящие к неработоспособности.

#### **Установлены следующие критерии предельных состояний:**

- появление протечек среды при закрытом положении запирающего элемента;
- нарушение герметичности материалов или соединений деталей, работающих под давлением;
- разрушение компонентов клапана.

#### **При возникновении инцидента или аварии следует:**

- незамедлительно остановить работу системы, в которой установлен клапан;
- обратиться в сервисную службу;
- действовать по указаниям сервисной службы, если таковые поступили;
- не допускать нахождение людей в зоне аварии.

### **5.5 Назначенные показатели**

Срок службы – 10 лет.

Назначенный срок хранения – 5 лет.

### **5.6. Возможные ошибочные действия персонала, которые приводят к инциденту или аварии**

Для обеспечения безопасности работы запрещается:

- использовать клапаны для работы в условиях, превышающих указанные в паспорте;
- производить работы по демонтажу, техническому обслуживанию и ремонту при наличии давления рабочей среды в клапане;
- эксплуатировать клапан без изучения его эксплуатационной документации;
- при пайке клапана во время монтажа.

### **6. Техническое обслуживание**

Не допускается разборка и демонтаж клапана при наличии давления в системе.

Во избежание несчастных случаев при эксплуатации необходимо соблюдать общие требования безопасности по ГОСТ 12.2.063-2015.

Во время эксплуатации следует производить периодические осмотры и технические освидетельствования в сроки, установленные правилами и нормами организации, эксплуатирующей оборудование.

К обслуживанию клапанов допускается персонал, изучивший их устройство и правила техники безопасности.

### **7. Текущий ремонт**

За подробной информацией о ремонте обращайтесь в сервисный отдел ООО «Ридан Трейд».

### **8. Транспортирование и хранение**

Транспортирование обратных клапанов типа NRV может осуществляться всеми видами транспорта при температуре окружающего воздуха в диапазоне от  $-50^{\circ}\text{C}$  до  $+50^{\circ}\text{C}$ . При транспортировании следует соблюдать правила перевозок грузов, действующие на транспорте конкретного вида.

Во время погрузо-разгрузочных работ и транспортирования упаковочная тара не должна подвергаться резким ударам и прямому воздействию атмосферных осадков. Механические повреждения и загрязнения внутренних поверхностей клапанов при транспортировании и хранении не допускаются.

Хранение клапанов должно осуществляться в упаковочной таре в отапливаемых помещениях при отсутствии в окружающей среде агрессивных газов, паров воды, пыли.

По истечении назначенного срока хранения клапанов, предназначенных для эксплуатации, в установленном порядке должна быть проведена ревизия и принято решение о возможности продления назначенного срока хранения.

Погрузку, разгрузку, транспортирование и складирование арматуры должен проводить обученный персонал с соблюдением требований безопасности.

### **9. Утилизация**

Утилизация изделия производится в соответствии с установленным на предприятии порядком (переплавка, захоронение, перепродажа), составленным в соответствии с Законами РФ № 96-ФЗ “Об охране атмосферного воздуха”, № 89-ФЗ “Об отходах производства и потребления”, № 52-ФЗ “О санитарно-эпидемиологическом благополучии населения”, а также другими российскими и региональными нормами, актами, правилами, распоряжениями и пр., принятыми во исполнение указанных законов.

### **10. Комплектность**

В комплект поставки входят:

- клапан обратный типа Модификация NRV 19s;
- упаковочная коробка;
- паспорт (предоставляется по запросу в электронной форме);
- руководство по эксплуатации (предоставляется по запросу в электронной форме).

### **11. Список комплектующих и запасных частей**

Комплектующих и запасных частей нет.