



РУКОВОДСТВО ПО ЭКСПЛУАТАЦИИ

Клапаны обратные, Тип 223

Код материала: 149B2893

1. Сведения об изделии
2. Назначение изделия
3. Описание и работа
4. Указания по монтажу и наладке
5. Использование по назначению
6. Техническое обслуживание
7. Текущий ремонт
8. Транспортирование и хранение
9. Утилизация
10. Комплектность
11. Список комплектующих и запасных частей



Дата редакции: 11.06.2021

1. Сведения об изделии

1.1. Наименование и обозначение

Клапаны обратные тип 223.

1.2. Изготовитель

Фирма: "Socla S.A.S.", 365 rue du Lieutenant Putier, F-71530 Virey-Le-Grand, Франция;

1.3. Продавец

ООО "Данфосс", 143581, Российская Федерация, Московская область, город Истра, деревня Лешково, д. 217, тел. +7 (495) 792-57-57.

2. Назначение изделия

Клапаны обратные служат для предотвращения обратного течения среды. Клапаны характеризуются низким сопротивлением и не создают гидравлического удара. Клапаны обратные не являются средством обеспечения пожарной безопасности.

3. Описание и работа

3.1. Устройство изделия

Перекрытие обратного потока среды производится за счет прижатия мягкого уплотнения затвора клапана к его седлу под действием пружины и давления обратного потока.

Открытие клапана производится перепадом давления потока среды нужного направления, затвор клапана при этом перемещается, сжимая пружину.

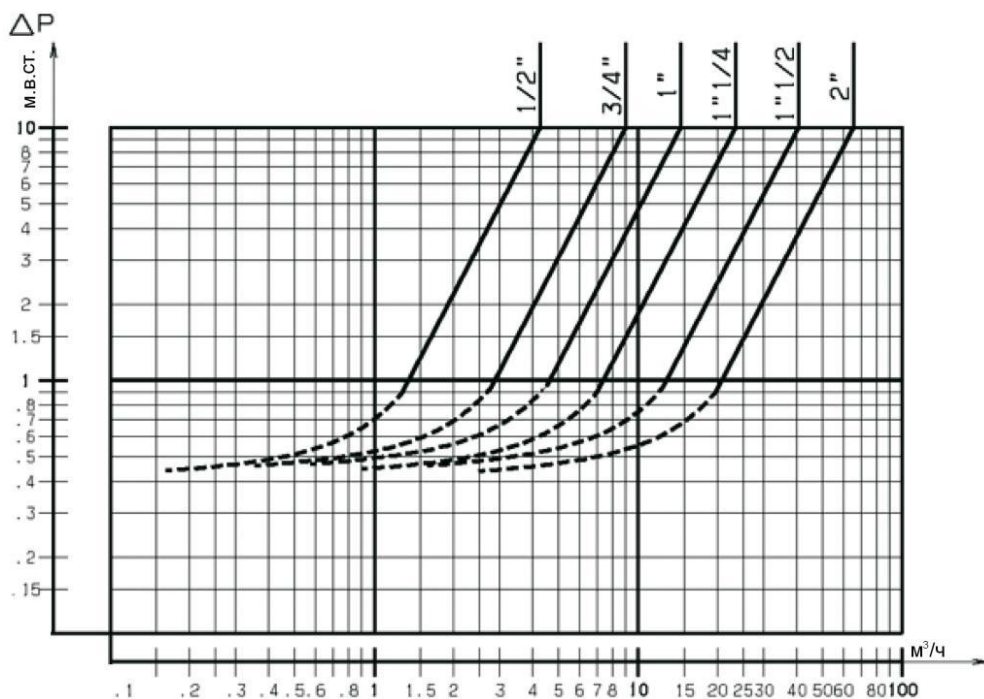
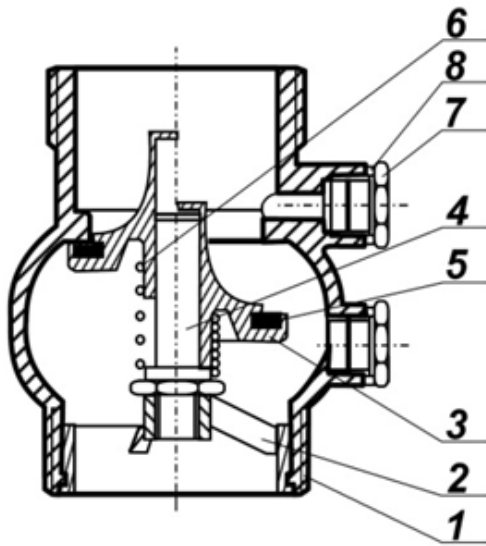


Диаграмма зависимости потерь давления от расхода рабочей среды клапанов обратных типов 223

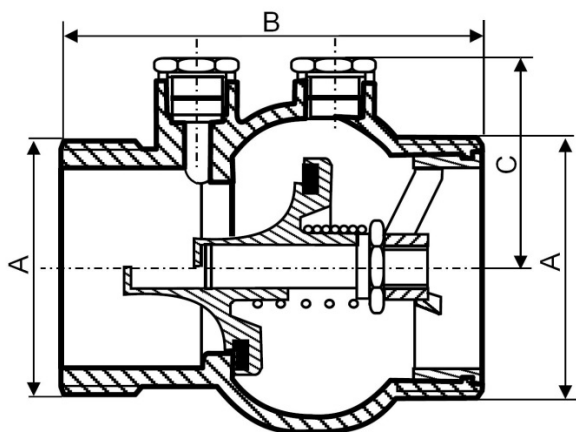


№	Наименование	Материал
1	Корпус клапана	латунь
2	Осевая направляющая	латунь
3	Затвор клапана	латунь
4	Шток затвора	латунь
5	Уплотнение	EPDM
6	Пружина	Нерж. Сталь AISI302
7	Резьбовая пробка	латунь
8	Уплотнение	EPDM

3.2. Технические характеристики

Номинальный диаметр (DN), мм	32
Номинальное давление (PN), бар	16
Рабочая среда	вода для систем отопления, ГВС, ХВС, гликолевые р-ры до 50%
Температура окружающей среды, °С	от -10 до +40
Температура рабочей среды, °С	от -10 до +80
Тип присоединения к трубопроводу	наружная резьба
Пропускная способность Kvs, м³/ч	23,3
Масса, кг, не более	0,7
Корпус	латунь

Запорный элемент (шар, диск, золотник)	латунь
Пружина	Нерж. Сталь AISI302
Шток	латунь
Направляющая	латунь
Пробка	латунь
Уплотнение	EPDM



Габаритные и присоединительные размеры клапана обратного типа 223

Дополнительные технические характеристики

A, мм	40/49
B, мм	88,5
C, мм	44

4. Указания по монтажу и наладке

4.1. Выбор

Потери давления при проходе рабочей среды через обратный клапан могут быть определены из формулы:

$$\Delta P = \frac{q_v^2 \times d}{K_v^2}, \text{ бар}$$

где K_v – расчетная пропускная способность арматуры, при потерях давления на ней 1 бар.

q_v [м³/ч] - объемный расход рабочей жидкости, проходящей через клапан;

ΔP [бар] - потери давления в клапане;

d - относительная плотность рабочей жидкости по сравнению с водой.

4.2. Монтаж, наладка и эксплуатация

Клапан обратный устанавливается на горизонтальный или вертикальный трубопровод так, чтобы стрелка на его корпусе совпадала с направлением движения среды.

Клапаны обратные этого типа закрываются под действием пружины. Поэтому монтажное положение – любое.

Расстояния от агрегатов и узлов трубопровода (расширения, повороты, сужения и др. элементы) и арматуры до места установки клапана должны быть не меньше $3 \times DN \dots 5 \times DN$ трубопровода.

Перед началом эксплуатации трубопровод необходимо продуть для удаления окалины и грязи.

Клапан обратный поставляется потребителю испытанным и не требует дополнительной регулировки.

В системах теплоснабжения теплоноситель должен удовлетворять требованиям «Правил технической

5. Использование по назначению

Для предотвращения превышения допустимого рабочего давления среды трубопровод, на котором установлен обратный клапан, должен быть оборудован необходимой системой защиты.

Не допускается проводить техническое обслуживание обратного клапана на трубопроводе, находящемся под давлением.

Обратные клапаны не должны подвергаться ударам.

Во избежание несчастных случаев необходимо при монтаже и эксплуатации соблюдать общие требования безопасности по ГОСТ 12.2.063-2015.

Во время эксплуатации следует производить периодические осмотры и технические освидетельствования в сроки, установленные правилами и нормами организации, эксплуатирующей трубопровод.

К обслуживанию обратных клапанов допускается персонал, изучивший их устройство и правила техники безопасности.

6. Техническое обслуживание

Не допускается разборка и демонтаж клапана обратного при наличии давления в системе.

К обслуживанию клапанов обратных типа 223 допускается персонал, изучивший его устройство и правила техники безопасности.

7. Текущий ремонт

Не предполагается.

8. Транспортирование и хранение

Транспортирование и хранение клапанов обратных типа 223 осуществляется в соответствии с требованиями ГОСТ 12.2.063-2015.

9. Утилизация

Утилизация изделия производится в соответствии с установленным на предприятии порядком (переплавка, захоронение, перепродажа), составленным в соответствии с Законами РФ № 96-ФЗ “Об охране атмосферного воздуха”, № 89-ФЗ “Об отходах производства и потребления”, № 52-ФЗ “О санитарно-эпидемиологическом благополучии населения”, а также другими российскими и региональными нормами, актами, правилами, распоряжениями и пр., принятыми во исполнение указанных законов.

10. Комплектность

В комплект поставки входит:

- клапан обратный;
- упаковка;
- инструкция;
- паспорт (предоставляется по запросу в электронной форме);
- руководство по эксплуатации (предоставляется по запросу в электронной форме).

11. Список комплектующих и запасных частей

Не предусмотрено.