

- 1. Сведения об изделии**
- 2. Назначение изделия**
- 3. Описание и работа**
- 4. Указания по монтажу и наладке**
- 5. Использование по назначению**
- 6. Техническое обслуживание**
- 7. Текущий ремонт**
- 8. Транспортирование и хранение**
- 9. Утилизация**
- 10. Комплектность**
- 11. Список комплектующих и запасных частей**



**Дата редакции: 18.04.2024**

## 1. Сведения об изделии

### 1.1. Наименование и тип

Клапан регулирующий тип HFE модификация HFE-3R (далее по тексту - HFE-3R).

### 1.2. Продавец

ООО «Ридан Трейд», 143581, РФ, Московская обл., г.о. Истра, д. Лешково, д. 217, пом. А2.142с, тел. (495) 792-57-57.

### 1.3. Изготовитель

ООО «Ридан Трейд», 143581, РФ, Московская обл., г.о. Истра, д. Лешково, д. 217, пом. А2.142с  
Адрес места осуществления деятельности: 1-23-2 No. 1-2, Chongshanxi Road, Huanggu district, Shenyang, Liaoning, Китай, 41.803261, 123.425217

### 1.4. Дата изготовления

Дата изготовления указывается на упаковке и изделии в формате ннгг.

## 2. Назначение изделия



Клапаны регулирующие типа HFE-3R предназначены для применения в системах теплоснабжения, где допускается некоторая протечка теплоносителя через закрытый клапан, и нет необходимости в обеспечении точных характеристик регулирования. Клапаны HFE-3R можно использовать совместно с приводами электрическими редукторными АМВ-162R.

Примеры применения:

Характеристика регулирования



## 3. Описание и работа

### 3.1. Устройство изделия

### 3.2. Маркировка и упаковка

Сведения о маркировании (пломбировании) изделия, упаковке.

### 3.3. Технические характеристики

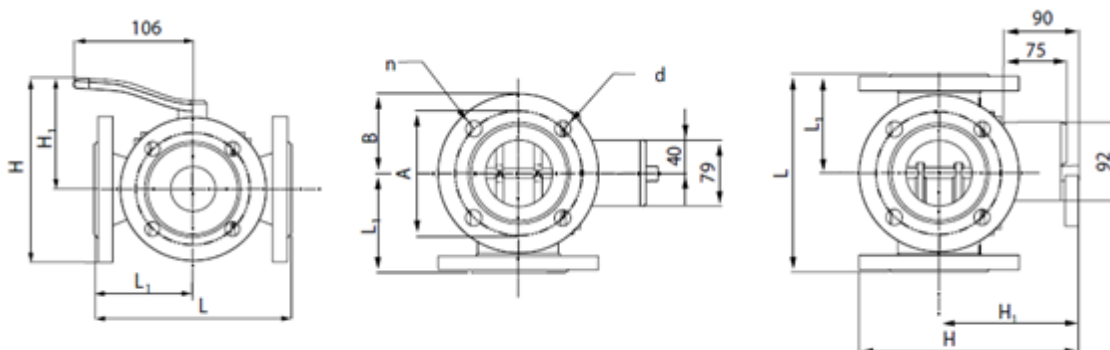
Номинальный диаметр (DN), мм	32
Номинальное давление (PN), бар	6
Максимально допустимый перепад давлений, бар	0,5 бар при управлении клапаном в ручном режиме
Крутящий момент при PN, Нм	5
Пропускная способность Kvs, м <sup>3</sup> /ч	28
Рабочая среда	Вода или 50% водный раствор гликоля
Температура рабочей среды, °С	2-110
Герметичность затвора (объем протечки / класс герметичности)	При разделении- не более 0,75% потока; при смешении- не более 1,5% потока
Климатическое исполнение	Категория 3 по ГОСТ 15150-69
Тип присоединения к трубопроводу	Фланцы, PN=6 бар
Вид привода или регулирующего блока	АМВ-162R
Характеристика регулирования	линейная
РН среды	Мин. 7 , Макс 10
Масса, кг, не более	6,8
Запорный элемент (шар, диск, золотник)	Латунная отливка CuZn36Pb2As (BrassDZR,CW602N)
Уплотнение	EPDM
Корпус	Серый чугун EN-GJL-250 (GG25)
EAN (single-pack)	4680580031784
EAN (multi-pack)	4680580031791
Количество (multi-pack)	4

#### Дополнительные технические характеристики

В, мм	60
L <sub>1</sub> , мм	80
H <sub>1</sub> , мм	146
DC, мм	90

D, мм	15
n	4
L, мм	160
H, мм	152

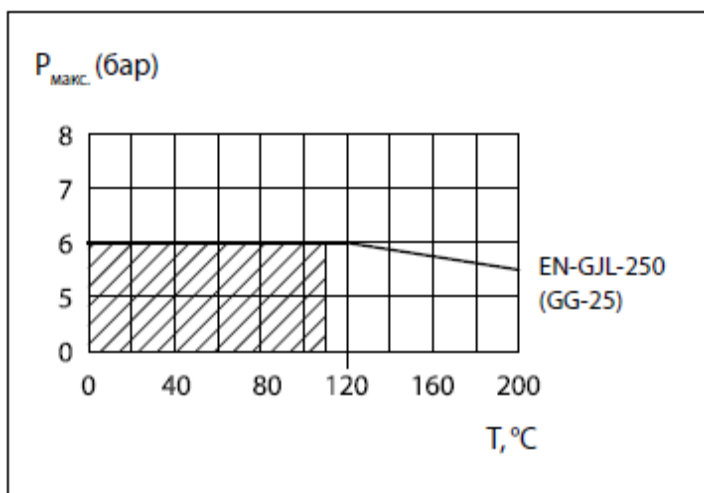
### 3.4. Класс герметичности по ГОСТ 9544 - I



## 4. Указания по монтажу и наладке

### 4.1. Общие указания

#### Условия применения



### 4.2. Меры безопасности

Монтаж, наладку и техническое обслуживание клапана регулирующего типа HFE-3R (далее-клапана) должен выполнять только квалифицированный персонал, имеющий допуск к работам такого рода, строго в соответствии с прилагаемой инструкцией.

Для предупреждения травматизма персонала и повреждения оборудования необходимо соблюдать требования инструкции производителя на установленное оборудование, а также инструкции по эксплуатации системы.

### 4.2. Подготовка к монтажу

Достать клапан из коробки.

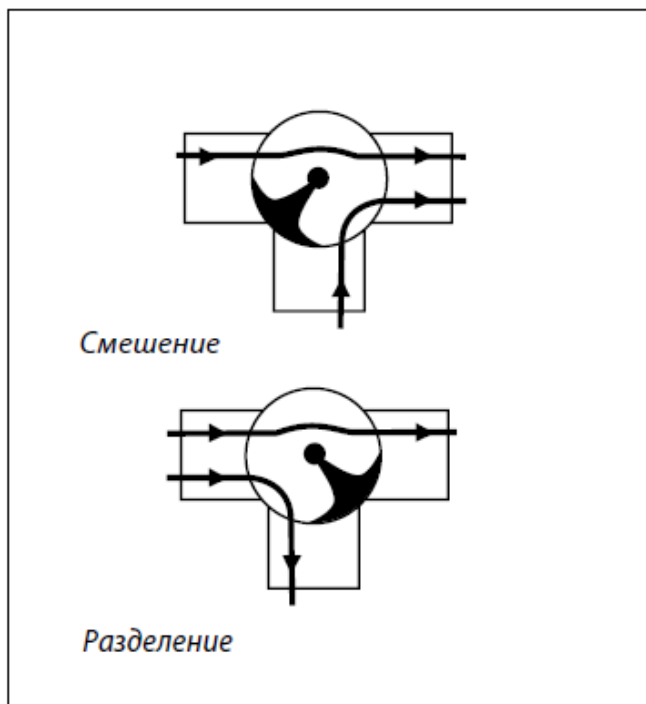
Осмотреть на наличие дефектов.

Снять заглушки (если они есть) с соединительных фланцев клапана.

Перед монтажом клапана трубопроводная система должна быть промыта. Клапан следует защищать от напряжений изгиба со стороны трубопровода. Для этого рекомендуется устанавливать компенсаторы в

местах механических нагрузок, чтобы избежать повреждения управляющих элементов.

#### 4.4. Монтаж и демонтаж



Необходимо оставить достаточное пространство для демонтажа привода при необходимости его текущего ремонта или замены.

#### 4.5. Наладка и испытания

Не требуется

#### 4.6. Пуск (опробование)

Перед пуском необходимо проверить правильность установки клапана и привода:

Стрелка на клапане должна совпадать по направлению с движением теплоносителя

Монтажное положение привода должно соответствовать допустимым монтажным положениям

### 5. Использование по назначению

#### 5.1. Эксплуатационные ограничения

Максимальная температура регулируемой среды: 110°C;

Номинальное давление PN6;

Качество сетевой воды должно удовлетворять техническим требованиям, п.4.8.40 ПТЭ (Правила технической эксплуатации электрических станций и сетей Российской Федерации).

#### 5.2. Подготовка изделия к использованию

Необходимо произвести визуальный осмотр изделия на наличие видимых дефектов.

#### 5.3. Использование изделия

Клапан регулирующий HFE-3R может использоваться как для смешения, так и для разделения потоков, если допустима некоторая протечка через закрытый клапан.

### 6. Техническое обслуживание

Промывка системы / клапана 1 раз в год.

Плановый осмотр клапана с приводом:

- работа до года - 1 раз в 2 месяца;

- более года 1 - раз в 1 месяц;

включая проверку работоспособности клапана с приводом в режиме ручного управления, если ручное управление предусмотрено.

В межотопительный сезон обязательное открытие-закрытие клапана 1 раз в месяц вручную либо средствами автоматики.

## 7. Текущий ремонт

При необходимости возможна замена: рукоятки клапана, сальникового блока и т.д. (см. список комплектующих и запасных частей).

## 8. Транспортирование и хранение

Транспортирование и хранение клапанов регулирующих типа HFE-3R должны осуществляться в соответствии с требованиями ГОСТ 15150 (3-е климатическое исполнение).

## 9. Утилизация

Утилизация изделия производится в соответствии с установленным на предприятии порядком (переплавка, захоронение, перепродажа), составленным в соответствии с Законами РФ № 96-ФЗ “Об охране атмосферного воздуха”, № 89-ФЗ “Об отходах производства и потребления”, № 52-ФЗ “О санитарно-эпидемиологическом благополучии населения”, а также другими российскими и региональными нормами, актами, правилами, распоряжениями и пр., принятыми во исполнение указанных законов.

## 10. Комплектность

В комплект поставки входит:

- клапан регулирующий типа HFE-3R;
- упаковочная коробка;
- инструкция по монтажу и эксплуатации;
- паспорт (предоставляется по запросу в электронной форме).

## 11. Список комплектующих и запасных частей

### 11. Список комплектующих и запасных частей

Тип	Код	DN, мм
Сальниковый блок и комплект прокладок HFE-3R / HFE 3	065Z0454R	20-25
	066Z0455R	32-40
	067Z0456R	50-65
	068Z0457R	80
	069Z0458R	100-125
	070Z0459R	150