



РУКОВОДСТВО ПО ЭКСПЛУАТАЦИИ

Элемент термостатический, Тип RA Модификация RA 5068

Код материала: 013G5068

1. Сведения об изделии
2. Назначение изделия
3. Описание и работа
4. Указания по монтажу и наладке
5. Использование по назначению
6. Техническое обслуживание
7. Текущий ремонт
8. Транспортирование и хранение
9. Утилизация
10. Комплектность
11. Список комплектующих и запасных частей



Дата редакции: 01.02.2019

1. Сведения об изделии

1.1. Наименование и тип

Элементы термостатические типа RA.

1.2. Изготовитель

Фирма: “Danfoss A/S”, Nordborgvej 81, 6430 Nordborg, Дания.

Завод фирмы-изготовителя: “Danfoss A/S”, Hårupvænget 11, 8600 Silkeborg, Дания.

1.3. Продавец

ООО “Данфосс“, 143581, Российская Федерация, Московская область, Истринский район, деревня Лешково, д. 217, тел. (495) 792-57-57.

1.4 Дата изготовления, заводской номер

На корпусе термоэлемента указана дата изготовления в виде XY, где X – буква, обозначающая номер периода в две недели, Y – цифра, обозначающая год. Заводской номер отсутствует.

2. Назначение изделия

Элементы термостатические типа RA (далее – термоэлементы) – устройства автоматического регулирования температуры, предназначенные для комплектации радиаторных терморегуляторов. Радиаторный терморегулятор представляет собой пропорциональный регулятор температуры воздуха прямого действия с малой зоной пропорциональности, которыми в настоящее время оснащаются системы отопления зданий различного назначения. Терморегулятор типа RA состоит из двух частей: термоэлемента и клапана регулирующего с предварительной настройкой пропускной способности типа RA-N (для двухтрубных систем отопления) или типа RA-G (для одноконтурной системы отопления).



Рисунок - Общий вид элементов термостатических типа RA

Модификации RA 5060/5070 – ряд термоэлементов дистанционного управления с защитой системы отопления от замерзания, диапазоном настройки температуры 8 – 28 °С, устройством для фиксации и ограничения температурной настройки:

RA 5062 – с длиной капиллярной трубки 2 м;

RA 5065 – с длиной капиллярной трубки 5 м;

RA 5068 – с длиной капиллярной трубки 8 м;

RA 5074 – с длиной капиллярной трубки 2 + 2 м.

Все термоэлементы можно комбинировать с любыми регулирующими клапанами типа RA. Клипсовое соединение обеспечивает простое и точное крепление термоэлемента на клапане.

Технические характеристики радиаторных терморегуляторов типа RA соответствуют европейским стандартам EN 215-1 и ГОСТ 30815-2002.

3. Описание и работа

3.1. Устройство и принцип действия изделия

Основное устройство элемента термостатического типа RA (далее- термоэлемента) – сильфон, который обеспечивает пропорциональное регулирование. Датчик термоэлемента воспринимает изменение температуры окружающего воздуха. Сильфон и датчик заполнены легкоиспаряющейся жидкостью и ее парами. Выверенное давление в сильфоне соответствует температуре его зарядки. Это давление сбалансировано силой сжатия настроечной пружины. При повышении температуры воздуха вокруг датчика часть жидкости испаряется, и давление паров в сильфоне растет. При этом сильфон увеличивается в объеме, перемещая золотник клапана в сторону закрытия отверстия для протока теплоносителя в отопительный прибор до тех пор, пока не будет достигнуто равновесие между усилием пружины и давлением паров. При понижении температуры воздуха пары конденсируются, и давление в сильфоне падает, что приводит к уменьшению его объема и перемещению золотника клапана в сторону открытия до положения, при котором вновь установится равновесие системы. Паровое заполнение всегда будет конденсироваться в самой холодной части датчика, обычно наиболее удаленной от корпуса клапана. Поэтому радиаторный терморегулятор всегда будет реагировать на изменения комнатной температуры, не ощущая температуры теплоносителя в подводящем трубопроводе. Тем не менее, когда воздух вокруг клапана все же нагревается теплом, отдаваемым трубопроводом, датчик может регистрировать более высокую температуру, чем в помещении. Поэтому для исключения такого влияния рекомендуется устанавливать термостатические элементы, как правило, в горизонтальном положении. В противном случае необходимо применять термоэлементы с выносным датчиком.

Термостатический элемент дистанционного управления со встроенным датчиком

1. Настраиваемая рукоятка
2. Рабочий сильфон
3. Шкала настройки
4. Привод клапана
5. Сильфон привода
6. Адаптер для установки привода на клапан
7. Капиллярная трубка

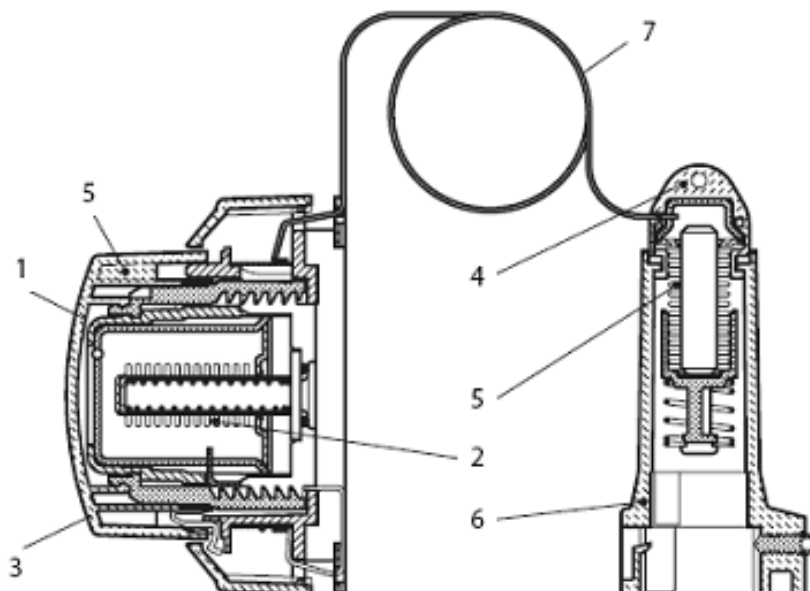


Рисунок - Устройство термоэлементов

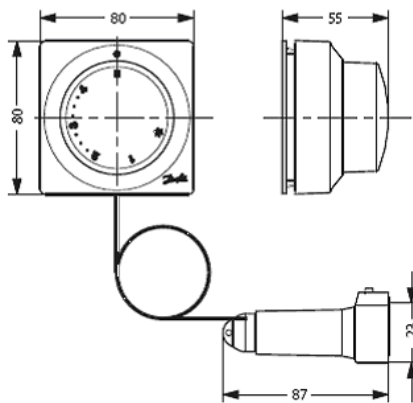
3.2. Маркировка и упаковка

На корпусе термоэлемента нанесена цифровая шкала, а также лейбл “Danfoss”. Поставляется в картонной упаковке с напечатанным кодовым номером и типом термоэлемента. Также на упаковке указан штрих код, страна-изготовитель, адрес продавца.

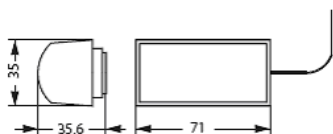
3.3. Технические характеристики

Исполнение	Дистанционного управления с жидкостным встроенным температурным датчиком
Диапазон температурной настройки, С	8 - 28
Длина капиллярной трубки, м	8
Тип крепления к клапану	Клипса RA

Дополнительные технические характеристики



RA 5062, 5065, 5068, 5074 (модели дистанционного управления)



Дистанционный датчик температуры для RA 5074

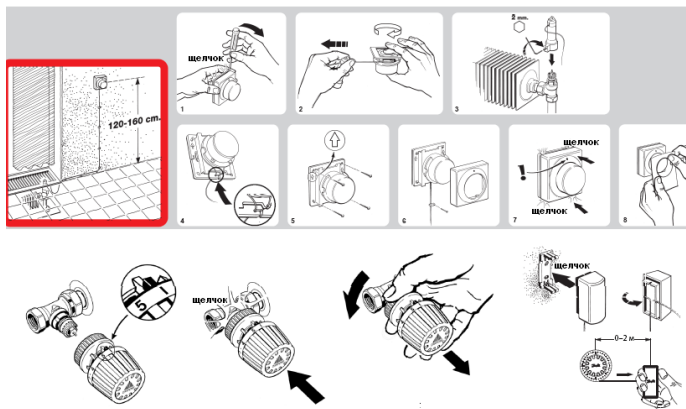
Рисунок – Габаритные размеры

4. Указания по монтажу и наладке

Монтаж, наладку и техническое обслуживание элемента термостатического типа RA (далее – термозлемент) должен выполнять только квалифицированный персонал, имеющий допуск к работам такого рода.

В случае применения термозлемента со встроенным датчиком клапан необходимо устанавливать так, чтобы ось сальникового уплотнения была в горизонтальной плоскости.

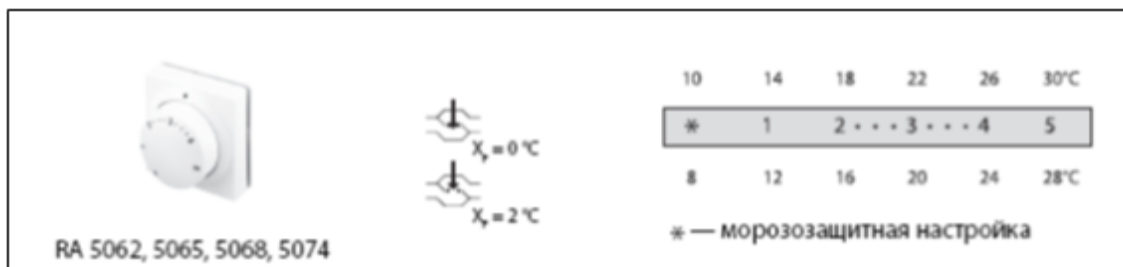
Для нормальной работы терморегулятора воздух в помещении должен свободно циркулировать вокруг температурного датчика. Капиллярная трубка дистанционного датчика поставляется целиком смотанной внутри его коробки. В процессе установки датчика трубка вытягивается из коробки на требуемую длину.



Элементы термостатические типа RA настраиваются на требуемую комнатную температуру поворотом рукоятки с нанесенной на нее круговой шкалой. Температурная шкала показывает взаимосвязь между обозначениями на ней и комнатной температурой.

Указанные величины температуры являются ориентировочными, так как фактическая температура в помещении может отличаться от температуры воздуха вокруг термозлемента и зависит от условий его размещения. Температурные шкалы, в соответствии с европейскими стандартами, составлены при $X_p = 2 \text{ }^\circ\text{C}$. Это означает, что клапан терморегулятора закрывается полностью, когда температура в помещении превысит температуру настройки по шкале термозлемента на $2 \text{ }^\circ\text{C}$.

Ограничение настройки термозлемента дистанционного управления термозлемента модификаций RA 5062, 5065 и 5068 производится с помощью специальных вставок, скрытых под их передней крышкой.



5. Использование по назначению

5.1 Эксплуатационные ограничения

Запрещено нарушать целостность термoeлементa и подвергать воздействию высоких температур.

5.2 Подготовка изделия к использованию

Корпус термoeлементa не должен иметь видимых повреждений, крепление к клапану должно быть исправно, настроечная рукоятка должна свободно вращаться от одного крайнего положения к другому. Термoeлемент со встроенным температурным датчиком следует устанавливать в горизонтальном положении. Следует избегать установки температурного датчика в таких местах, где показания измеренной температуры могут быть искажены сторонними факторами (например, заслонены мебелью, шторами и пр.).

Термoeлемент не предназначен для герметичного перекрытия клапана при работающей под давлением системе и демонтажа отопительного прибора, в таком случае необходимо использовать латунную рукоятку (кодovый номер по каталогу 013G3300).

6. Техническое обслуживание

Не требуется.

7. Текущий ремонт

Не требуется.

8. Транспортирование и хранение

Хранение элемента термостатического типа RA осуществляется в закрытых помещениях с регулируемыми климатическими условиями или с естественной вентиляцией, где колебания температуры и влажности существенно меньше, чем на открытом воздухе при температурах от -20°C до $+50^{\circ}\text{C}$ при максимальной влажности до 60%.

Транспортирование осуществляется в закрытом транспорте в соответствии с требованиями ГОСТ 15150 п.10 – 5 (ОЖ4).

9. Утилизация

Утилизация изделия производится в соответствии с установленным на предприятии порядком (переплавка, захоронение, перепродажа), составленным в соответствии с Законами РФ №96-ФЗ “Об охране атмосферного воздуха”, №89-ФЗ “Об отходах производства и потребления”, №52-ФЗ “Об санитарно-эпидемиологическом благополучии населения”, а также другими российскими и региональными нормами, актами, правилами, распоряжениями и пр., принятыми во исполнение указанных законов.

10. Комплектность

В комплект поставки входит:

- элемент термостатический типа RA,
- упаковочная коробка.

11. Список комплектующих и запасных частей

Кодовый номер	Описание
---------------	----------

- 013G5191 Компактный адаптер для установки термоэлементов дистанционного управления RA 5062/65/68/74 на клапаны с присоединением RA
- 013G5194 Адаптер для установки термоэлементов дистанционного управления RA 5062/65/68/74 на клапаны с присоединением M 30 x 1,5 фирм MNG, Heimeier и Oventrop
- 013G1350 Угловой адаптер для установки термоэлементов RA и RAW на клапаны RA
- 013G3300 Рукоятка для клапана терморегулятора типа RA, латунь
- 013G1236 Набор инструментов для монтажа и блокировки