

- 1. Сведения об изделии**
- 2. Назначение изделия**
- 3. Описание и работа**
- 4. Указания по монтажу и наладке**
- 5. Использование по назначению**
- 6. Техническое обслуживание**
- 7. Текущий ремонт**
- 8. Транспортирование и хранение**
- 9. Утилизация**
- 10. Комплектность**
- 11. Список комплектующих и запасных частей**



**Дата редакции: 18.04.2024**

## 1. Сведения об изделии

### 1.1. Наименование и тип

Клапан регулирующий тип HFE модификация HFE-3R (далее по тексту - HFE-3R).

### 1.2. Продавец

ООО «Ридан Трейд», 143581, РФ, Московская обл., г.о. Истра, д. Лешково, д. 217, пом. А2.142с, тел. (495) 792-57-57.

### 1.3. Изготовитель

ООО «Ридан Трейд», 143581, РФ, Московская обл., г.о. Истра, д. Лешково, д. 217, пом. А2.142с  
Адрес места осуществления деятельности: 1-23-2 No. 1-2, Chongshanxi Road, Huanggu district, Shenyang, Liaoning, Китай, 41.803261, 123.425217

### 1.4. Дата изготовления

Дата изготовления указывается на упаковке и изделии в формате ннгг.

## 2. Назначение изделия



Клапаны регулирующие типа HFE-3R предназначены для применения в системах теплоснабжения, где допускается некоторая протечка теплоносителя через закрытый клапан, и нет необходимости в обеспечении точных характеристик регулирования. Клапаны HFE-3R можно использовать совместно с приводами электрическими редукторными АМВ-162R.

Примеры применения:

Характеристика регулирования



## 3. Описание и работа

### 3.1. Устройство изделия

### 3.2. Маркировка и упаковка

Сведения о маркировании (пломбировании) изделия, упаковке.

### 3.3. Технические характеристики

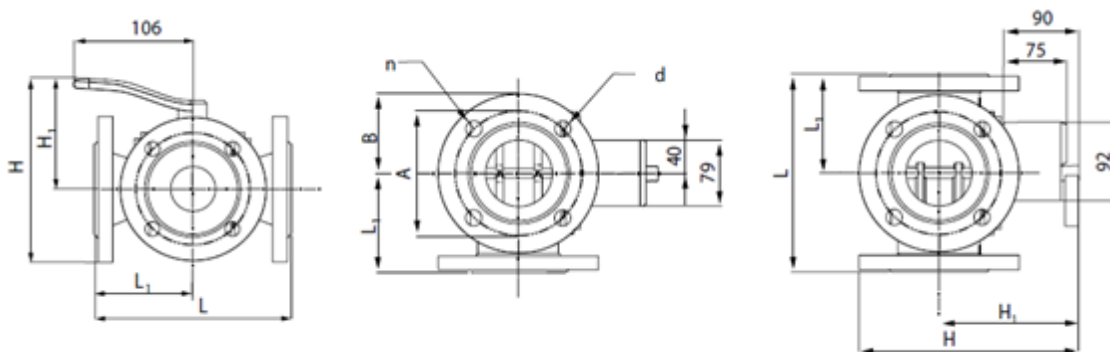
|  |   |
|--|---|
| Номинальный диаметр (DN), мм                                 | 20  |
| Номинальное давление (PN), бар                               | 6   |
| Максимально допустимый перепад давлений, бар                 | 0,5 бар при управлении клапаном в ручном режиме                           |
| Крутящий момент при PN, Нм                                   | 5   |
| Пропускная способность Kvs, м <sup>3</sup> /ч                | 12  |
| Рабочая среда  | Вода или 50% водный раствор гликоля                                       |
| Температура рабочей среды, °С                                | 2-110   |
| Герметичность затвора (объем протечки / класс герметичности) | При разделении- не более 0,75% потока; при смешении- не более 1,5% потока |
| Климатическое исполнение                                     | Категория 3 по ГОСТ 15150-69  |
| Тип присоединения к трубопроводу                             | Фланцы, PN=6 бар  |
| Вид привода или регулирующего блока                          | АМВ-162R  |
| Характеристика регулирования                                 | линейная  |
| РН среды   | Мин. 7 , Макс 10  |
| Масса, кг, не более  | 4,1   |
| Запорный элемент (шар, диск, золотник)                       | Латунная отливка CuZn36Pb2As (BrassDZR,CW602N)                            |
| Уплотнение   | EPDM  |
| Корпус   | Серый чугун EN-GJL-250 (GG25)   |
| EAN (single-pack)  | 4680580031722   |
| EAN (multi-pack)   | 4680580031739   |
| Количество (multi-pack)                                      | 4   |

#### Дополнительные технические характеристики

|                     |     |
|---------------------|-----|
| В, мм               | 45  |
| L <sub>1</sub> , мм | 70  |
| H <sub>1</sub> , мм | 140 |
| DC, мм              | 65  |

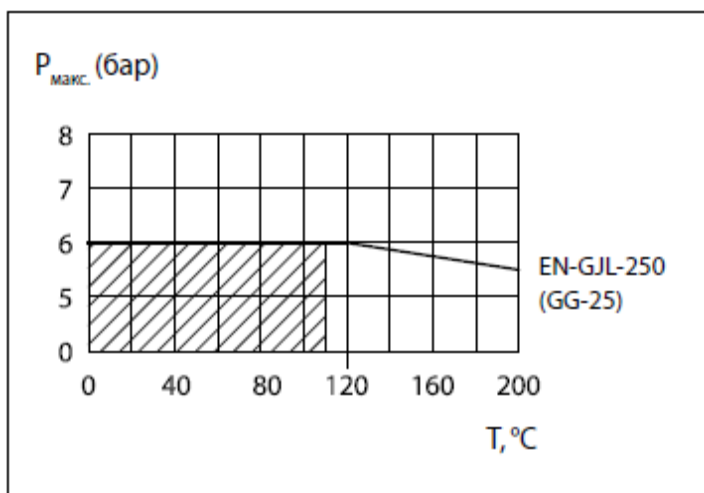
|       |      |
|-------|------|
| D, мм | 11,5 |
| n     | 4    |
| L, мм | 140  |
| H, мм | 131  |

### 3.4. Класс герметичности по ГОСТ 9544 - I



## 4. Указания по монтажу и наладке

### 4.1. Общие указания Условия применения



### 4.2. Меры безопасности

Монтаж, наладку и техническое обслуживание клапана регулирующего типа HFE-3R (далее-клапана) должен выполнять только квалифицированный персонал, имеющий допуск к работам такого рода, строго в соответствии с прилагаемой инструкцией.

Для предупреждения травматизма персонала и повреждения оборудования необходимо соблюдать требования инструкции производителя на установленное оборудование, а также инструкции по эксплуатации системы.

### 4.2. Подготовка к монтажу

Достать клапан из коробки.

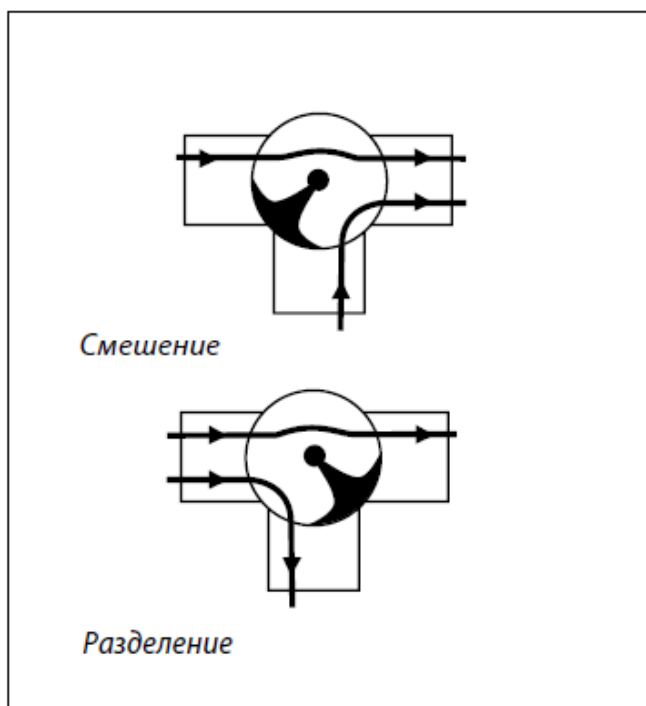
Осмотреть на наличие дефектов.

Снять заглушки (если они есть) с соединительных фланцев клапана.

Перед монтажом клапана трубопроводная система должна быть промыта. Клапан следует защищать от напряжений изгиба со стороны трубопровода. Для этого рекомендуется устанавливать компенсаторы в

местах механических нагрузок, чтобы избежать повреждения управляющих элементов.

#### 4.4. Монтаж и демонтаж



Необходимо оставить достаточное пространство для демонтажа привода при необходимости его текущего ремонта или замены.

#### 4.5. Наладка и испытания

Не требуется

#### 4.6. Пуск (опробование)

Перед пуском необходимо проверить правильность установки клапана и привода:

Стрелка на клапане должна совпадать по направлению с движением теплоносителя

Монтажное положение привода должно соответствовать допустимым монтажным положениям

### 5. Использование по назначению

#### 5.1. Эксплуатационные ограничения

Максимальная температура регулируемой среды: 110°C;

Номинальное давление PN6;

Качество сетевой воды должно удовлетворять техническим требованиям, п.4.8.40 ПТЭ (Правила технической эксплуатации электрических станций и сетей Российской Федерации).

#### 5.2. Подготовка изделия к использованию

Необходимо произвести визуальный осмотр изделия на наличие видимых дефектов.

#### 5.3. Использование изделия

Клапан регулирующий HFE-3R может использоваться как для смешения, так и для разделения потоков, если допустима некоторая протечка через закрытый клапан.

### 6. Техническое обслуживание

Промывка системы / клапана 1 раз в год.

Плановый осмотр клапана с приводом:

- работа до года - 1 раз в 2 месяца;

- более года - 1 раз в 1 месяц;

включая проверку работоспособности клапана с приводом в режиме ручного управления, если ручное управление предусмотрено.

В межотопительный сезон обязательное открытие-закрытие клапана 1 раз в месяц вручную либо средствами автоматики.

## 7. Текущий ремонт

При необходимости возможна замена: рукоятки клапана, сальникового блока и т.д. (см. список комплектующих и запасных частей).

## 8. Транспортирование и хранение

Транспортирование и хранение клапанов регулирующих типа HFE-3R должны осуществляться в соответствии с требованиями ГОСТ 15150 (3-е климатическое исполнение).

## 9. Утилизация

Утилизация изделия производится в соответствии с установленным на предприятии порядком (переплавка, захоронение, перепродажа), составленным в соответствии с Законами РФ № 96-ФЗ “Об охране атмосферного воздуха”, № 89-ФЗ “Об отходах производства и потребления”, № 52-ФЗ “О санитарно-эпидемиологическом благополучии населения”, а также другими российскими и региональными нормами, актами, правилами, распоряжениями и пр., принятыми во исполнение указанных законов.

## 10. Комплектность

В комплект поставки входит:

- клапан регулирующий типа HFE-3R;
- упаковочная коробка;
- инструкция по монтажу и эксплуатации;
- паспорт (предоставляется по запросу в электронной форме).

## 11. Список комплектующих и запасных частей

### 11. Список комплектующих и запасных частей

| Тип  | Код       | DN, мм  |
|--|-----------|---------|
| Сальниковый блок и комплект прокладок HFE-3R / HFE 3 | 065Z0454R | 20-25   |
|  | 066Z0455R | 32-40   |
|  | 067Z0456R | 50-65   |
|  | 068Z0457R | 80      |
|  | 069Z0458R | 100-125 |
|  | 070Z0459R | 150     |