

- 1. Сведения об изделии**
- 2. Назначение изделия**
- 3. Описание и работа**
- 4. Указания по монтажу и наладке**
- 5. Использование по назначению**
- 6. Техническое обслуживание**
- 7. Текущий ремонт**
- 8. Транспортирование и хранение**
- 9. Утилизация**
- 10. Комплектность**
- 11. Список комплектующих и запасных частей**



**Дата редакции: 21.05.2024**

## 1. Сведения об изделии

### 1.1. Наименование и тип

Клапаны терморегулирующие типа TGE.

### 1.2. Изготовитель

ООО “Ридан Трейд“, 143581, Российская Федерация, Московская область, г.о Истра, деревня Лешково, д. 217, тел. +7 (495) 792-57-57.

### 1.3. Адреса мест осуществления деятельности по изготовлению продукции

Индастриал парк, Жужи сити, Жежианг, Китай,  
161, Ксинфэй Роуд, Сонгджианг Дистрикт, Шанхай, Чайнэ 201611, Китай,  
66, Чансинь, Юяо, Чжецзян, 315400, Китай.

### 1.4. Продавец

ООО “Ридан Трейд“, 143581, Российская Федерация, Московская область, г.о Истра, деревня Лешково, д. 217, тел. +7 (495) 792-57-57.

### 1.5. Дата изготовления

Дата изготовления указана на маркировочной этикетке в формате мм.гг (мм – порядковый номер месяца изготовления; гг – последние 2 цифры года изготовления).

### 1.6. Заводской номер

Заводской номер изделия указан на маркировочной этикетке.

## 2. Назначение изделия

Клапаны терморегулирующие типа TGE предназначены для контроля перегрева хладагента на выходе из испарителя и поддержания его на заданном уровне. Клапаны подходят для применения в системах холодоснабжения, шоковой заморозки, охлаждения жидкости, тепловых насосах и системах кондиционирования работающих на хладагенте высокого давления R410A.

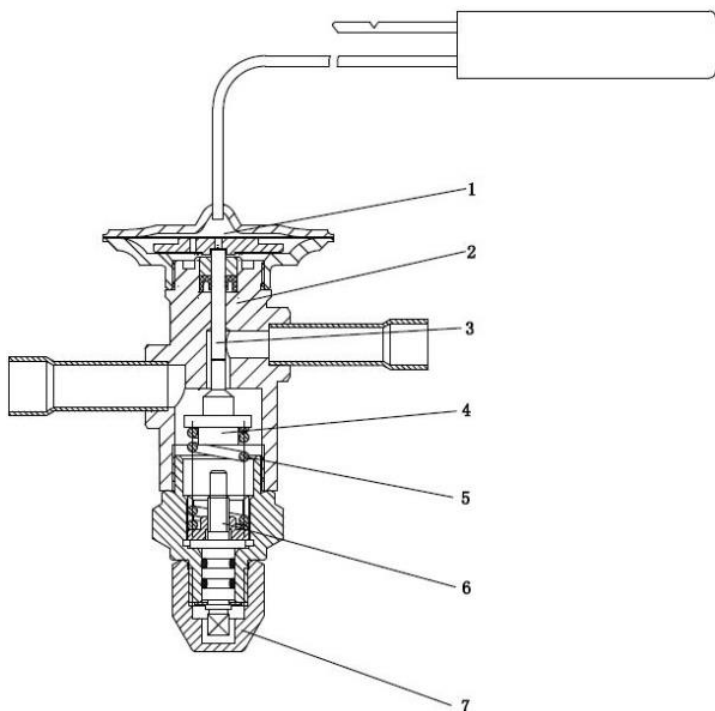
Тип хладагента, для работы с которым предназначен клапан типа TGE, указан на шильдике трв.

## 3. Описание и работа

### 3.1. Устройство изделия

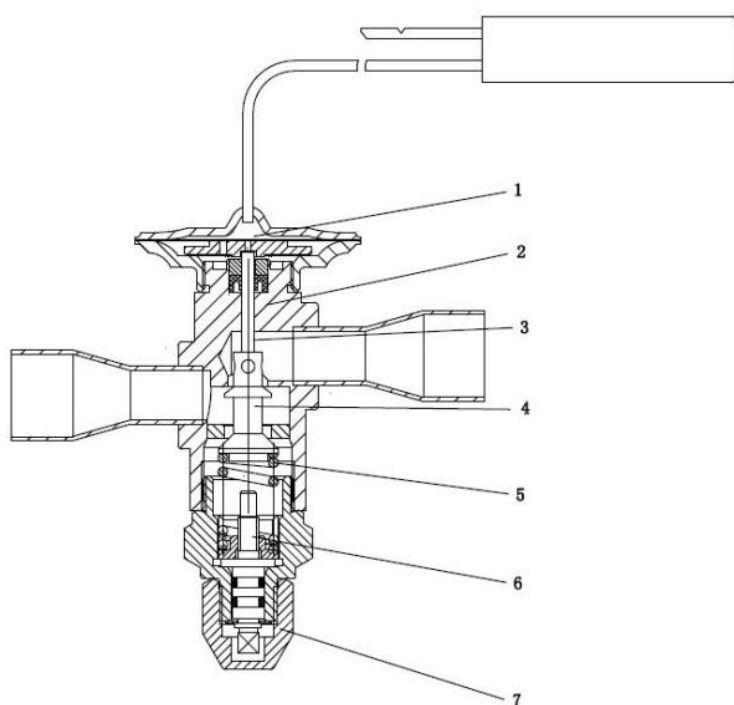
#### Конструкция

TGE 10.



№	Описание	Материал
1	Термобаллон, мембрана и капиллярная трубка	/
2	Корпус	HPb59-1
3	Шток	SUS304
4	Клапанный узел	SUS304
5	Пружина	SUS304
6	Регулировочный винт	HPb59-1
7	Защитный колпачок	HPb59-1

TGE 20-40



№	Описание	Материал
1	Термобаллон, мембрана и капиллярная трубка	/
2	Корпус	HPb59-1
3	Шток	SUS304
4	Клапанный узел	SUS304
5	Пружина	SUS304
6	Регулировочный винт	HPb59-1
7	Защитный колпачок	HPb59-1

**Принцип действия.**

Степень открытия клапана TGE определяет количество поступающего в испаритель хладагента и

зависит от соотношения давления наполнителя в термобаллоне (1), давления кипения хладагента в испарителе и напряжения пружины. Давление в термобаллоне (1), действует на мембрану сверху и стремится открыть клапан и увеличить расход проходящего через клапан хладагента, давление кипения хладагента и напряжение пружины действуют на мембрану снизу и стремятся закрыть клапан. Регулировочный винт (6) служит для изменения напряжения пружины для настройки величины поддерживаемого перегрева.

Термобаллон (1) термостатического элемента, заправленный наполнителем, устанавливается на трубопроводе, выходящем из испарителя. При повышении или понижении температуры хладагента в трубопроводе меняется и температура наполнителя в термобаллоне, что приводит к соответствующему изменению его давления. Например, повышение давления в термобаллоне приводит к росту давления в полости над мембраной. Это заставляет перемещаться вниз мембрану и упирающийся в нее шток клапанного узла, увеличивая тем самым количества поступающего в испаритель хладагента что, в свою очередь, приводит к уменьшению перегрева хладагента в испарителе. Таким образом, температура на выходе из испарителя снижается, давление в термобаллоне падает, мембрана поднимается и подача хладагента в испаритель уменьшается.

Центральный нажимной шток (3) имеет надежное уплотнение, которое обеспечивает максимальную герметичность клапана в течение всего срока службы.

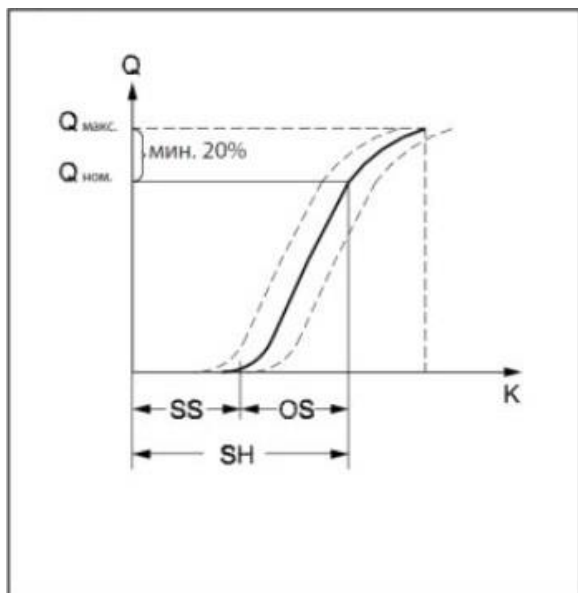
Модели TGE10-1 по TGE10-14 двунаправленные. Но не имеют сбалансированной конструкции. По этому есть стрелка на корпусе. Если подключить не по стрелке, то производительность клапана снизится на 10%

Модели TGE20-16,5 по TGE40-62 двунаправленные. Имеют сбалансированной конструкции. По этому нет стрелки на корпусе. Всё равно как подключать, производительность клапана сохранится.

Терморегулирующие клапаны со сбалансированными клапанными узлами рекомендуется использовать в системах, где возможно появление одного или нескольких факторов:

- сильно меняющееся давление на входе в клапан;
- большое изменение тепловых нагрузок на испаритель;
- большое изменение перепадов давления на клапане;
- переменная или очень низкая температура жидкости;
- периодическое вскипание хладагента в жидкостной линии.

## Перегрев



SS - статический перегрев (перегрев начала открытия клапана),

OS – перегрев с открытым клапаном,

SH = SS + OS - общий перегрев,

$Q_{ном}$  - номинальная холодопроизводительность,

$Q_{макс}$  - максимальная холодопроизводительность.

Для изменения заводской настройки статического перегрева (SS) используется регулировочный винт (6). Один оборот регулировочного винта меняет перегрев на 1,5 К. Стандартная заводская настройка статического перегрева (SS) равна 4 К. Диапазон настройки статического перегрева от 0 до 8 К. Перегрев с открытым клапаном (OS) с начала открытия клапана до момента, когда холодопроизводительность клапана достигнет номинальной ( $Q_{ном}$ ), составляет 4 К. Он определяется конструкцией клапана и изменить его нельзя.

**Пример**

Статический перегрев:  $SS = 3.5K$  (заводская настройка)

Перегрев с открытым клапаном:  $OS = 4K$

В этом случае полный перегрев  $SH$  равен  $SS + OS = 3.5 + 4 = 7.5K$ .

Полный перегрев ( $SH$ ) можно менять, с помощью регулировочного винта изменяя статический перегрев. Один оборот регулировочного винта меняет перегрев на  $1,5 K$ .

**Таблица 1 - Показатели надежности**

Показатели надежности	Наименование отказа	Размерность
Не критический отказ		
Показатели безотказности	Средняя наработка на отказ или средняя наработка до отказа	65700 часов
Показатели долговечности	Средний полный срок службы (до списания) и (или) средний срок службы капитального ремонта	10 лет
	Средний полный ресурс (до списания) и (или) средний ресурс до капитального ремонта	65700 часов
Показатели сохраняемости	Средний срок хранения	5 лет
Показатели ремонтпригодности	Среднее время восстановления работоспособного состояния или средняя оперативная продолжительность планового ремонта	3 часа
	Средняя трудоемкость работ по восстановлению работоспособного состояния или средняя оперативная трудоемкость планового ремонта	3 часа

Наименование показателя	Размерность	
Назначенные показатели	Назначенный ресурс	65700 часов
	Назначенный срок службы	10 лет
	Назначенный срок хранения	5 лет

**Таблицы производительности:  
№1**

R410A			Температура кипения, °C										
Тк, °C	Модель	Кодовый номер	-40	-35	-30	-25	-20	-15	-10	-5	0	5	10
			Холодопроизводительность, кВт										
25	TGE 10-1	067N3201R	4,3	4,3	4,3	4,3	4,3	4,2	4	3,9	3,7	3,4	3,1
	TGE 10-2	067N3202R	8,7	8,7	8,7	8,6	8,5	8,3	8,1	7,8	7,4	6,9	6,2
	TGE 10-3.5	067N3203R	13	13	13	12,9	12,8	12,5	12,1	11,7	11,1	10,3	9,2
	TGE 10-4.5	067N3204R	17,3	17,3	17,3	17,2	17	16,7	16,2	15,6	14,8	13,7	12,3
	TGE 10-5.5	067N3205R	21,7	21,8	21,8	21,6	21,4	20,9	20,3	19,5	18,5	17,2	15,5
	TGE 10-7	067N3207R	26,1	26,1	26,1	25,9	25,6	25,1	24,4	23,4	22,2	20,6	18,5
	TGE 10-8.5	067N3208R	32,7	32,7	32,7	32,5	32,1	31,4	30,5	29,4	27,8	25,9	23,2
	TGE 10-11.5	067N3211R	43,5	43,5	43,5	43,2	42,7	41,8	40,6	39,1	37,1	34,4	30,9
	TGE 10-14	067N3214R	52,1	52,2	52,2	51,9	51,2	50,2	48,7	46,9	44,4	41,3	37,1
	TGE 20-16.5	067N3215R	61	61,1	61	60,7	59,9	58,7	57	54,8	52	48,3	43,4
	TGE 20-21	067N3221R	78,4	78,5	78,5	78	77	75,5	73,3	70,5	66,8	62,1	55,7
	TGE 20-25.5	067N3225R	95,7	95,8	95,8	95,2	94	92,1	89,5	86	81,6	75,8	68,1
	TGE 20-30	067N3230R	113,1	113,3	113,2	112,5	111,1	108,9	105,8	101,7	96,4	89,6	80,4
	TGE 40-41	067N3240R	152,3	152,5	152,4	151,5	149,6	146,6	142,4	136,9	129,8	120,6	108,3
TGE 40-53	067N3253R	199,4	199,7	199,6	198,4	195,9	192	186,5	179,3	170	158	141,8	
TGE 40-62	067N3262R	235,7	236,1	235,9	234,5	231,6	226,9	220,4	211,9	200,9	186,7	167,6	
35	TGE 10-1	067N3201R	4,4	4,4	4,4	4,4	4,4	4,4	4,3	4,2	4,1	3,9	3,7
	TGE 10-2	067N3202R	8,8	8,8	8,8	8,8	8,8	8,7	8,6	8,4	8,1	7,8	7,4
	TGE 10-3.5	067N3203R	13,1	13,2	13,3	13,3	13,2	13,1	12,8	12,6	12,2	11,7	11
	TGE 10-4.5	067N3204R	17,5	17,6	17,7	17,7	17,6	17,4	17,1	16,7	16,2	15,6	14,7
	TGE 10-5.5	067N3205R	22	22,1	22,2	22,2	22,1	21,9	21,5	21	20,4	19,6	18,5
	TGE 10-7	067N3207R	26,4	26,5	26,6	26,6	26,5	26,2	25,8	25,2	24,4	23,5	22,2
	TGE 10-8.5	067N3208R	33,1	33,3	33,4	33,4	33,2	32,9	32,3	31,6	30,6	29,4	27,8
	TGE 10-11.5	067N3211R	44	44,3	44,4	44,4	44,2	43,7	43	42	40,8	39,2	37
	TGE 10-14	067N3214R	52,8	53,1	53,3	53,3	53	52,4	51,6	50,4	48,9	46,9	44,3
	TGE 20-16.5	067N3215R	61,8	62,1	62,3	62,3	62	61,4	60,3	59	57,2	54,9	51,9
	TGE 20-21	067N3221R	79,4	79,8	80,1	80,1	79,7	78,9	77,6	75,8	73,5	70,6	66,7
	TGE 20-25.5	067N3225R	97	97,5	97,8	97,8	97,3	96,3	94,7	92,5	89,8	86,2	81,4
	TGE 20-30	067N3230R	114,6	115,2	115,6	115,6	115	113,8	111,9	109,4	106,1	101,9	96,2
	TGE 40-41	067N3240R	154,2	155,1	155,7	155,7	154,9	153,2	150,7	147,2	142,8	137,1	129,5
TGE 40-53	067N3253R	202	203,1	203,9	203,9	202,8	200,7	197,3	192,9	187,1	179,6	169,6	
TGE 40-62	067N3262R	238,8	240	241	241	239,7	237,1	233,2	227,9	221,1	212,3	200,5	

№2

R410A			Температура кипения, °C										
Тк, °C	Модель	Кодовый номер	-40	-35	-30	-25	-20	-15	-10	-5	0	5	10
			Холодопроизводительность, кВт										
45	TGE 10-1	067N3201R	4,3	4,3	4,4	4,4	4,4	4,4	4,3	4,3	4,2	4,1	4
	TGE 10-2	067N3202R	8,6	8,7	8,7	8,8	8,8	8,7	8,7	8,5	8,4	8,2	7,9
	TGE 10-3.5	067N3203R	12,9	13	13,1	13,2	13,2	13,1	13	12,8	12,6	12,3	11,9
	TGE 10-4.5	067N3204R	17,2	17,4	17,5	17,6	17,6	17,5	17,3	17,1	16,8	16,4	15,8
	TGE 10-5.5	067N3205R	21,6	21,8	22	22,1	22,1	21,9	21,7	21,5	21,1	20,6	19,9
	TGE 10-7	067N3207R	25,9	26,1	26,3	26,4	26,4	26,3	26,1	25,7	25,3	24,7	23,8
	TGE 10-8.5	067N3208R	32,5	32,8	33	33,1	33,1	33	32,7	32,2	31,7	30,9	29,9
	TGE 10-11.5	067N3211R	43,3	43,6	43,9	44,1	44,1	43,9	43,5	42,9	42,2	41,2	39,8
	TGE 10-14	067N3214R	51,9	52,3	52,7	52,9	52,9	52,6	52,1	51,5	50,5	49,3	47,7
	TGE 20-16.5	067N3215R	60,7	61,2	61,6	61,9	61,8	61,6	61	60,2	59,1	57,7	55,8
	TGE 20-21	067N3221R	78	78,7	79,2	79,5	79,5	79,1	78,4	77,4	76	74,2	71,7
	TGE 20-25.5	067N3225R	95,3	96	96,7	97,1	97,1	96,6	95,7	94,5	92,8	90,6	87,6
	TGE 20-30	067N3230R	112,6	113,5	114,3	114,7	114,7	114,2	113,1	111,7	109,7	107,1	103,5
	TGE 40-41	067N3240R	151,6	152,8	153,8	154,5	154,4	153,7	152,3	150,3	147,7	144,1	139,3
TGE 40-53	067N3253R	198,5	200,1	201,5	202,3	202,3	201,3	199,5	196,9	193,4	188,8	182,5	
TGE 40-62	067N3262R	234,6	236,5	238,2	239,1	239	237,9	235,8	232,7	228,6	223,1	215,6	
55	TGE 10-1	067N3201R	4,1	4,1	4,2	4,2	4,2	4,2	4,2	4,2	4,1	4,1	4
	TGE 10-2	067N3202R	8,2	8,3	8,3	8,4	8,4	8,4	8,4	8,3	8,2	8,1	7,9
	TGE 10-3.5	067N3203R	12,3	12,4	12,5	12,6	12,6	12,6	12,6	12,5	12,4	12,2	11,9
	TGE 10-4.5	067N3204R	16,3	16,5	16,7	16,8	16,8	16,8	16,7	16,6	16,5	16,2	15,9
	TGE 10-5.5	067N3205R	20,5	20,7	20,9	21,1	21,1	21,1	21	20,9	20,7	20,4	20
	TGE 10-7	067N3207R	24,6	24,9	25,1	25,3	25,3	25,3	25,2	25	24,8	24,5	23,9
	TGE 10-8.5	067N3208R	30,8	31,1	31,4	31,6	31,7	31,7	31,6	31,4	31,1	30,6	30
	TGE 10-11.5	067N3211R	41,1	41,5	41,8	42,1	42,3	42,2	42,1	41,8	41,4	40,8	39,9
	TGE 10-14	067N3214R	49,2	49,7	50,2	50,5	50,7	50,6	50,4	50,1	49,6	48,9	47,9
	TGE 20-16.5	067N3215R	57,6	58,2	58,7	59,1	59,3	59,3	59	58,6	58	57,2	56
	TGE 20-21	067N3221R	74	74,8	75,5	76	76,2	76,2	75,9	75,3	74,6	73,5	72
	TGE 20-25.5	067N3225R	90,4	91,3	92,1	92,7	93	93	92,6	92	91,1	89,8	87,9
	TGE 20-30	067N3230R	106,8	107,9	108,9	109,6	110	109,9	109,5	108,7	107,6	106,1	103,9
	TGE 40-41	067N3240R	143,8	145,2	146,6	147,6	148	147,9	147,3	146,3	144,9	142,8	139,8
TGE 40-53	067N3253R	188,4	190,2	192	193,3	193,9	193,8	193	191,7	189,8	187,1	183,1	
TGE 40-62	067N3262R	222,6	224,8	226,9	228,4	229,1	229	228,1	226,5	224,3	221,1	216,4	

### 3.2. Маркировка и упаковка

Маркировка TRV.



## Маркировка упаковочной коробки.



Клапан терморегулирующий

TGE 10-2

**067N3202R**

R410A

-40 °C...+10 °C

3/8 x 1/2 x 1/4 ODF



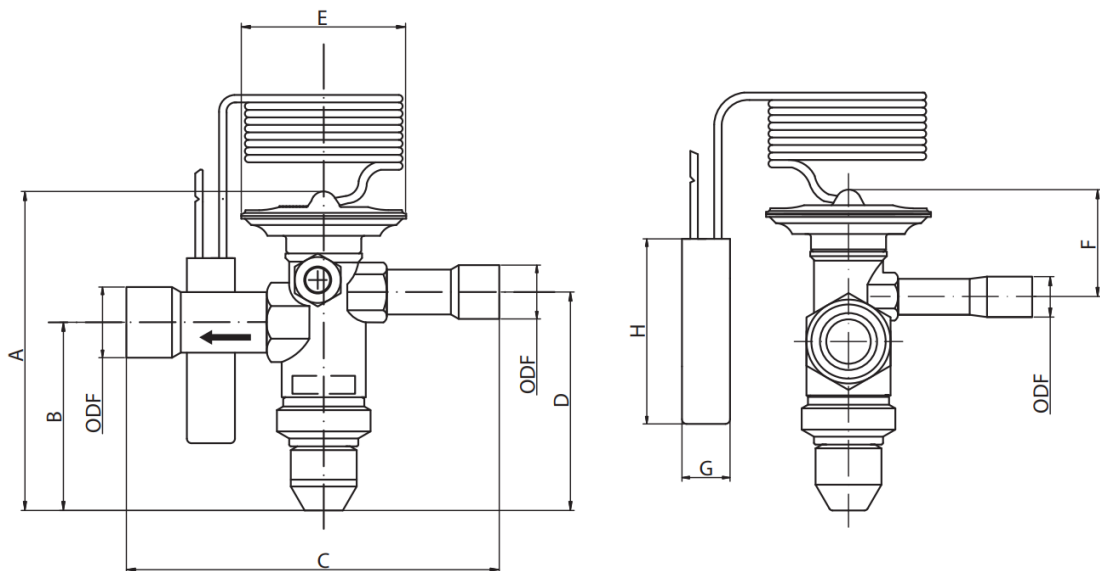
Она содержит информацию о

- номинальной производительности клапана;
- типе хладагента, для работы с которым предназначен клапан;
- рабочем диапазоне температур кипения;
- величине максимального рабочего давления;
- типе и диаметре присоединительных патрубков

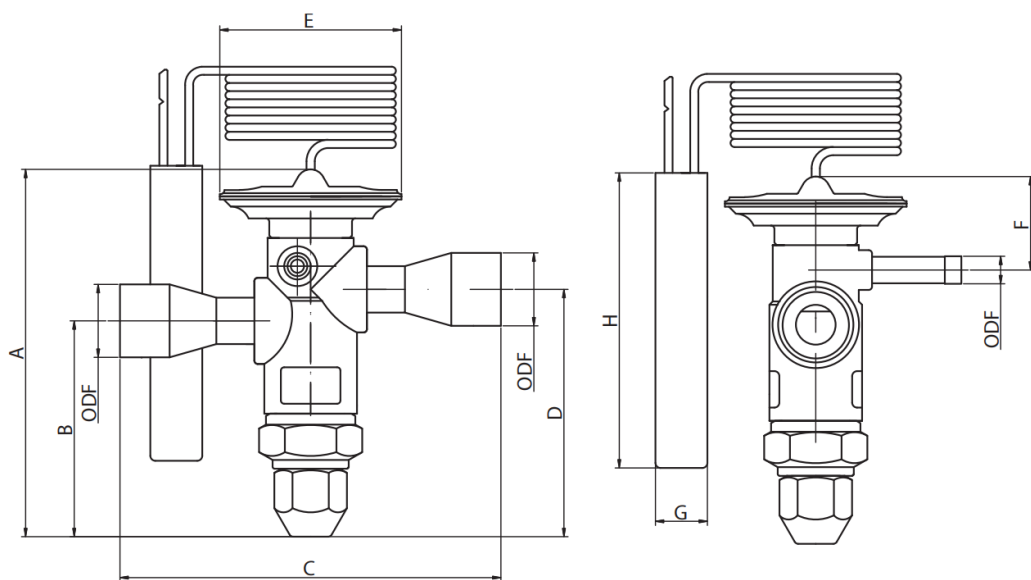
### 3.3. Технические характеристики

Хладагент	R410A
Фазовое состояние	Газ/жидкость
Климатическое исполнение	УХЛ4
Qном., кВт*	193,6
Максимальное рабочее давление РВ, бар	45
Максимальная температура корпуса клапана, °C	150
Тип присоединения	Под пайку ODF
Присоединительные патрубки, дюйм	7/8"x1"1/8
Диапазон температур кипения, °C	N: -40...+10
МОР	Без МОР
Материал деталей изделия	Смотрите в руководстве по эксплуатации

TGE 10



TGE 20-40



Дополнительные технические характеристики

Длина капиллярной трубки, мм	1500
A, мм	125
B, мм	66
C, мм	110
D, мм	73
E, мм	55
F, мм	29
G, мм	13
H, мм	89
Вес, кг	0,58



## **4. Указания по монтажу и наладке**

### **4.1. Общие указания**

Клапаны должны использоваться строго по назначению в соответствии с указанием в технической документации.

Правила выбора оборудования, монтажа, наладки и эксплуатации см. в инструкции и каталоге.

### **4.2. Меры безопасности**

Во избежание несчастных случаев необходимо при монтаже и эксплуатации соблюдать общие требования безопасности по ГОСТ 12.2.063-2015. К обслуживанию клапана допускается персонал, изучивший их устройство и правила техники безопасности. Не допускается разборка и демонтаж клапана при наличии давления в системе.

Во время эксплуатации следует производить периодические осмотры и технические освидетельствования в сроки, установленные правилами и нормами организации, эксплуатирующей трубопровод.

### **4.3. Подготовка к монтажу**

Перед монтажом необходимо произвести первичный осмотр клапана и убедиться в отсутствии деформаций и механических повреждений. Трубопровод, на который планируется установить клапан, необходимо очистить от загрязнений, металлической стружки и заусенцев и продуть.

### **4.4. Монтаж и демонтаж**

Правила монтажа указаны в инструкции и каталоге.

После проведения монтажа убедитесь, что трубы достаточно прочно удерживают клапан и защищают его от воздействия вибраций. В противном случае закрепите трубопроводы хомутом или просто установите клапан в более безопасное место.

### **4.5. Наладка и испытания**

Продукция, указанная в данном паспорте изготовлена, испытана и принята, в соответствии с действующей технической документацией фирмы-изготовителя.

### **4.6. Пуск (опробование)**

Особых указаний не требуется.

## **5. Использование по назначению**

### **5.1. Эксплуатационные ограничения.**

Клапаны TGE должны использоваться строго по назначению в соответствии с указанием в технической документации и могут работать как с прямым, так и с обратным потоком хладагента.

Не допускается разборка и демонтаж клапана TGE при наличии давления в системе.

Максимальное рабочее давление: 45 бар.

Максимальная температура корпуса клапана: 110°C.

### **5.2. Подготовка изделия к использованию.**

Специальной подготовки изделия к использованию не требуется.

Во избежание несчастных случаев необходимо при монтаже и эксплуатации соблюдать общие требования безопасности по ГОСТ 12.2.063-2015.

К обслуживанию клапанов допускается персонал, изучивший их устройство и правила техники безопасности.

Правила выбора оборудования, монтажа, наладки и эксплуатации указаны в инструкции и каталоге.

### **5.3 Использование по назначению**

Клапаны используются в качестве терморегулирующего устройства.

### **5.4 Действия персонала в случае инцидента или аварии**

Существуют следующие критерии отказов клапанов:

- появление постороннего шума при эксплуатации клапана;
- деформация компонентов клапана, приводящие к неработоспособности.

### **Установлены следующие критерии предельных состояний:**

- нарушение герметичности материалов или соединений деталей, работающих под давлением;

- разрушение компонентов клапана.

#### **При возникновении инцидента или аварии следует:**

- незамедлительно остановить работу системы, в которой установлен клапан;
- обратиться в сервисную службу;
- действовать по указаниям сервисной службы, если таковые поступили;
- не допускать нахождение людей в зоне аварии.

#### **5.5 Назначенные показатели**

Срок службы – 10 лет.

Назначенный средний срок хранения – 5 лет.

#### **5.6. Возможные ошибочные действия персонала, которые приводят к инциденту или аварии**

Для обеспечения безопасности работы запрещается:

- использовать клапаны для работы в условиях, превышающих указанные в паспорте;
- производить работы по демонтажу, техническому обслуживанию и ремонту при наличии давления рабочей среды в клапане;
- эксплуатировать клапан без изучения его эксплуатационной документации.
- при пайке клапана во время монтажа

#### **6. Техническое обслуживание**

Не допускается разборка и демонтаж клапана терморегулирующего при наличии давления в системе.

Во избежание несчастных случаев при эксплуатации необходимо соблюдать общие требования безопасности по ГОСТ 12.2.063-2015.

Во время эксплуатации следует производить периодические осмотры и технические освидетельствования в сроки, установленные правилами и нормами организации, эксплуатирующей оборудование.

К обслуживанию клапанов электромагнитных допускается персонал, изучивший их устройство и правила техники безопасности.

#### **7. Текущий ремонт**

Изделие не относится к категории восстанавливаемых, ремонтируемых.

#### **8. Транспортирование и хранение**

Транспортирование клапанов типа TGE может осуществляться всеми видами транспорта при температуре окружающего воздуха в диапазоне от  $-40^{\circ}\text{C}$  до  $+50^{\circ}\text{C}$ . При транспортировании следует соблюдать правила перевозок грузов, действующие на транспорте конкретного вида.

Во время погрузо-разгрузочных работ и транспортирования упаковочная тара не должна подвергаться резким ударам и прямому воздействию атмосферных осадков. Механические повреждения и загрязнения внутренних поверхностей клапанов при транспортировании и хранении не допускаются.

Хранение клапанов должно осуществляться в упаковочной таре в отапливаемых помещениях при отсутствии в окружающей среде агрессивных газов, паров воды, пыли.

По истечении назначенного срока хранения клапанов, предназначенных для эксплуатации, в установленном порядке должна быть проведена ревизия и принято решение о возможности продления назначенного срока хранения.

Погрузку, разгрузку, транспортирование и складирование арматуры должен проводить обученный персонал с соблюдением требований безопасности.

#### **9. Утилизация**

Утилизация изделия производится в соответствии с установленным на предприятии порядком (переплавка, захоронение, перепродажа), составленным в соответствии с Законами РФ № 96-ФЗ «Об охране атмосферного воздуха», № 89-ФЗ «Об отходах производства и потребления», № 52-ФЗ «О санитарно-эпидемиологическом благополучии населения», а также другими российскими и региональными нормами, актами, правилами, распоряжениями и т.д., принятыми во исполнение указанных законов.

#### **10. Комплектность**

В комплект поставки входит:

- клапан терморегулирующий типа TGE;
- хомут для крепления термобаллона;
- упаковочная коробка;
- паспорт (предоставляется по запросу в электронной форме);
- руководство по эксплуатации (предоставляется по запросу в электронной форме);

#### **11. Список комплектующих и запасных частей**

Комплектующих и запасных частей нет.