



## РУКОВОДСТВО ПО ЭКСПЛУАТАЦИИ

Клапан балансировочный, Тип ASV-P

Код материала: 003L7622

1. Сведения об изделии
2. Назначение изделия
3. Описание и работа
4. Указания по монтажу и наладке
5. Использование по назначению
6. Техническое обслуживание
7. Текущий ремонт
8. Транспортирование и хранение
9. Утилизация
10. Комплектность
11. Список комплектующих и запасных частей



Дата редакции: 24.06.2021

## 1. Сведения об изделии

### 1.1. Наименование и тип

Клапан балансировочный типа ASV-P.

### 1.2. Изготовитель

Изготовитель: "Danfoss A/S", Nordborgvej 81, DK-6430, Nordborg, Дания.

### 1.3. Продавец

ООО "Данфосс", 143581, Российская Федерация, Московская область, город Истра, деревня Лешково, д. 217, тел. +7 (495) 792-57-57.

### 1.4. Дата изготовления

На корпусе клапана указана дата изготовления в виде X14, где X – буква, обозначающая номер периода в две недели отсчитываемого от начала года, 14 – цифра, обозначающая год изготовления.

## 2. Назначение изделия



Рис. 1

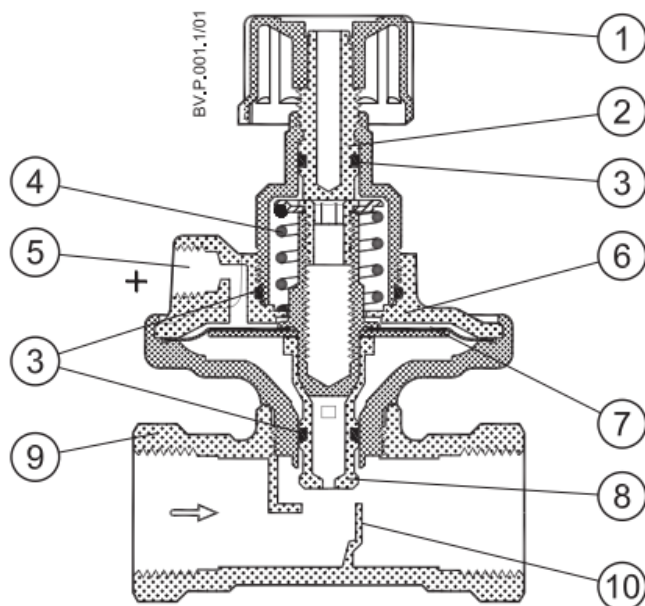
Клапаны балансировочные типа ASV-P (далее – клапан ASV-P) - регуляторы постоянства перепада давлений, предназначенные для гидравлической балансировки трубопроводных систем тепло- и холодоснабжения при переменных расходах проходящей через них среды в диапазоне от 0 до 100% (Рис.1). Не предназначены для контакта с питьевой водой в системах хозяйственно-питьевого водоснабжения.

С использованием клапанов ASV-P отпадает необходимость в сложной и продолжительной гидравлической наладке систем. Динамическая балансировка системы во всех режимах её работы позволяет улучшить комфорт в обслуживаемых помещениях и оптимизировать энергопотребление системы.

## 3. Описание и работа

### 3.1. Устройство и принцип действия изделия

*Клапаны ASV-P*



**Рис. 2.** Клапаны ASV-P.

1 – рукоятка; 2 – запорный шпindel; 3 – кольцевые уплотнения; 4 – пружина; 5 – штуцер для импульсной трубки; 6 – диафрагменный элемент; 7 – регулирующая диафрагма; 8 – разгруженный по давлению конус клапана; 9 – корпус клапана 10 – седло

Клапаны ASV-P не имеют настроечного устройства. Постоянное усилие сжатия его пружины рассчитано на поддержание перепада давлений в 0,1 бар (10 кПа).

### 3.2. Маркировка и упаковка

Упаковка: Картонная коробка с лейблом.

На лейбле указаны DN, Kvs, PN, Тип, кодový номер, штрих-код, Дата производства в формате нн/гг

Маркировка на клапане: Лейбл, обозначения на корпусе

На лейбле указаны: тип, диапазон настройки

На корпусе указаны: Марка латуни, PN, DN, Kvs

### 3.3. Технические характеристики

Номинальный диаметр (DN), мм	20
Номинальное давление (PN), бар	16
Максимально допустимый перепад давлений, бар	1,5
Рабочая среда	Вода и водные растворы гликолей для систем отопления и охлаждения
Температура рабочей среды, °C	120
Климатическое исполнение	Категория 3 по ГОСТ 15150-69
Тип присоединения к трубопроводу	Внутренняя резьба ISO 7/1
Резьба штуцеров для присоединения к трубопроводу, дюймы	Rp 3/4
Диапазон настройки ΔP, бар	0,1
Пропускная способность Kvs, м³/ч	2,5
Корпус	Латунь

Конус клапана	DZR латунь
Пружина клапана	Нержавеющая сталь
Мембрана и уплотнения	EPDM

#### Дополнительные технические характеристики

D1, мм	35
L1, мм	75
L2, мм	136
L3, мм	159
H1, мм	103
H2, мм	18
D2, мм	76
S	32
a	Rp 3/4
b	G 1 A
c	G 3/4 A

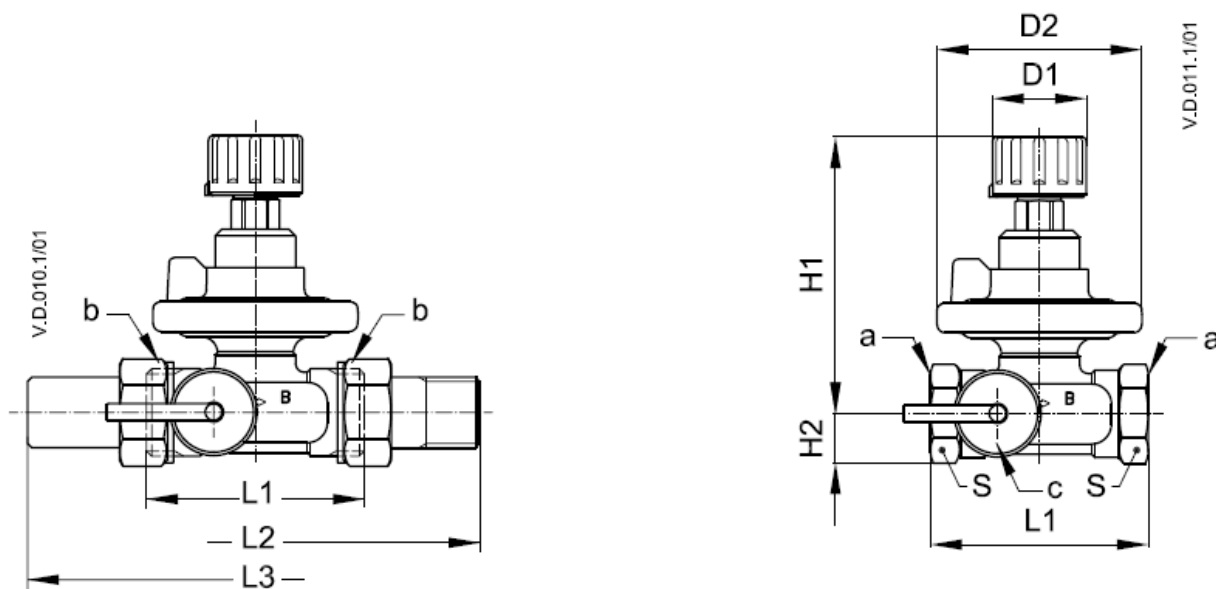


Рис. 3. Габаритные и присоединительные размеры клапанов ASV-P DN=15 – 40 мм.

#### 4. Указания по монтажу и наладке

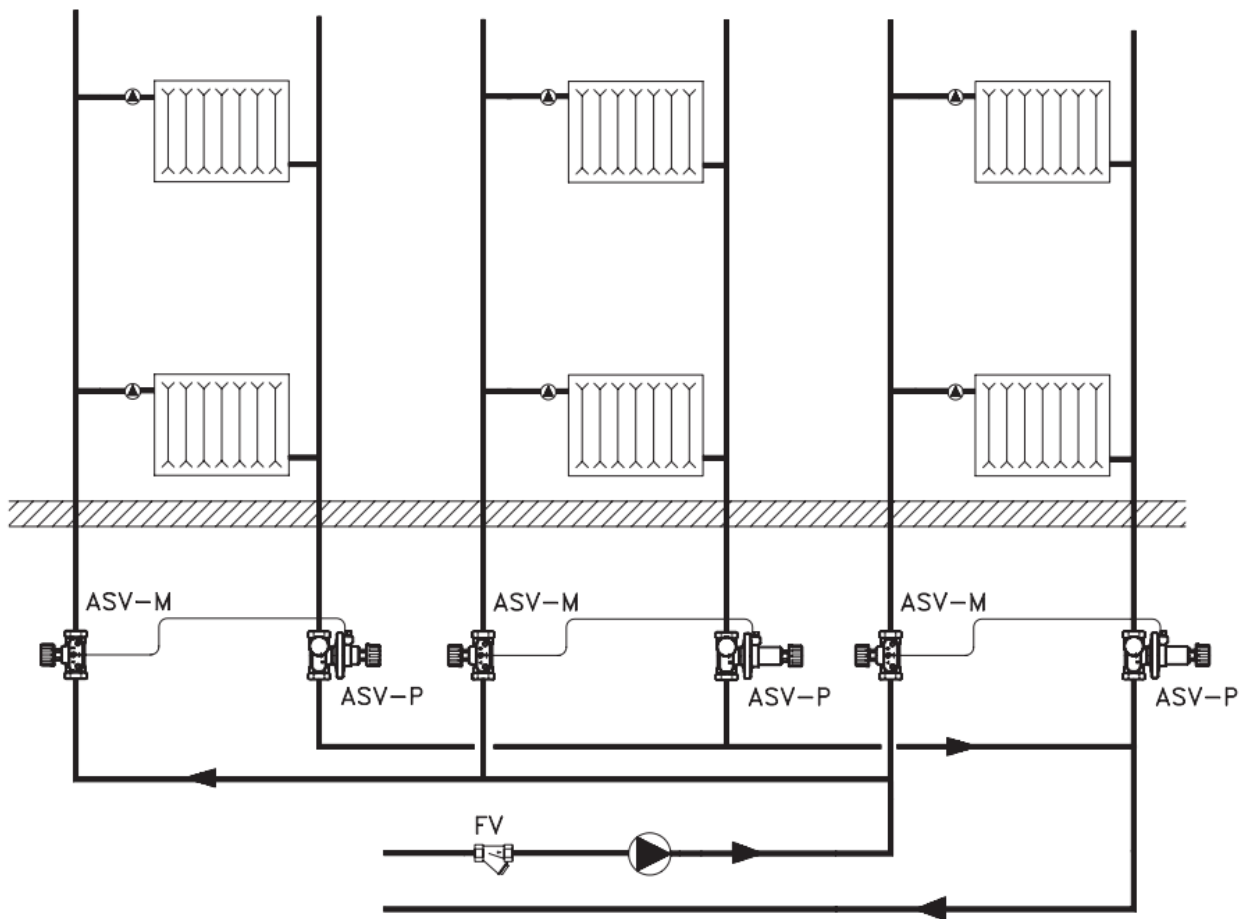


Рис. 3

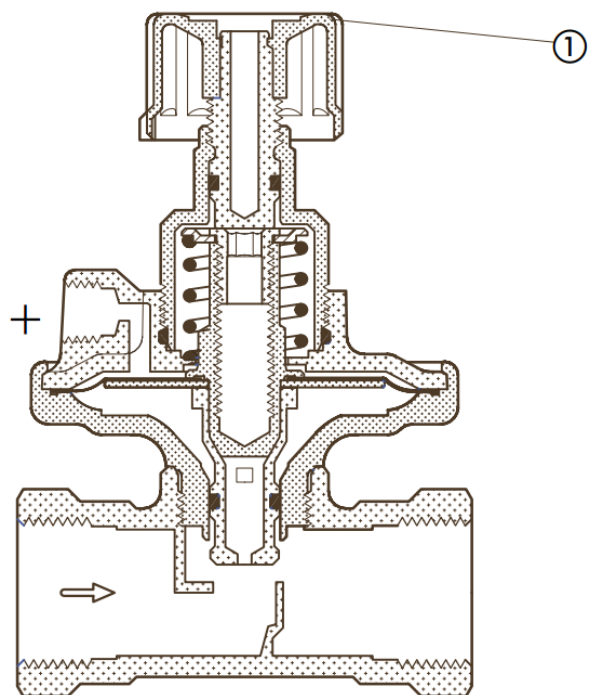
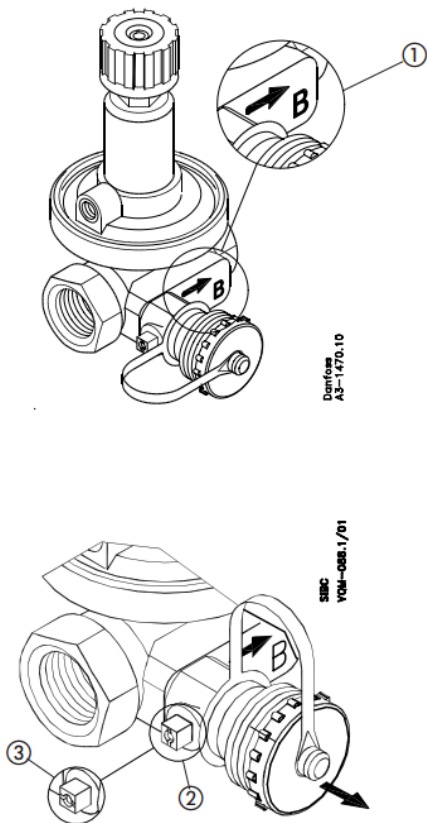


Рис. 4



**Рис. 5**

#### 4.1. Общие указания

Монтаж, наладку и техническое обслуживание клапана ASV-P должен выполнять только квалифицированный персонал, имеющий допуск к работам такого рода

#### 4.2. Меры безопасности

Для предупреждения травматизма персонала и повреждения оборудования необходимо соблюдать требования инструкции производителя на установленное оборудование, а также инструкции по эксплуатации системы.

#### 4.3. Подготовка к монтажу

Распаковать клапан из коробки проверить комплектность оборудования на соответствие информации указанной в паспорте, осмотреть на наличие повреждений, проверить вращение рукоятки. Рукоятка должна вращаться от одного крайнего положения к другому.

#### 4.4. Монтаж и демонтаж

Клапан ASV-P должен быть смонтирован на обратном стояке системы так, чтобы движение теплоносителя совпадало с направлением стрелки на его корпусе рис. 5 поз. .

Рекомендуется устанавливать фильтр на подающем стояке системы.

Импульсная трубка соединяется с подающим стояком системы, например с помощью клапана ASV-M.

Перед подключением к штуцеру "+" клапана ASV-P импульсную трубку необходимо продуть.

Дополнительные требования к установке клапана ASV-P определяются условиями монтажа. Через некоторое время после запуска системы необходимо повторно затянуть уплотнительные кольца для уменьшения вероятности протечки.

#### 4.5. Наладка и испытания

Максимальное испытательное давление..... 25 бар

Примечание: при проведении гидравлических испытаний регулирующая мембрана автоматических балансировочных клапанов с двух сторон должна находиться под одинаковым статическим давлением. Это означает, что к регулятору должна быть присоединена импульсная трубка, а любые отключающие вентили на ней должны быть открыты. Если клапан ASV-P установлен совместно с клапаном ASV-M, то оба клапана должны быть в полностью открытом или полностью закрытом положении (оба клапана должны быть в одном и том же положении!) При совместной установке клапана ASV-P и ASV-I - оба клапана должны быть только полностью открыты. При невыполнении указанных требований

мембранные элементы автоматических балансировочных клапанов могут выйти из строя!

#### 4.6. Пуск (опробование)

Заполнение стояка системы отопления водой производится через открытый клапан ASV-P или установленный на нем дренажный кран. При этом запорный клапан на подающем стояке ASV-M/I должен быть закрыт и одновременно открыто воздуховыпускное устройство в верхней части стояка.

Примечание! Если эта процедура не выполняется, то клапан ASV-P может быть заблокирован в закрытом положении.

#### 4.7. Регулирование

Клапан поддерживает постоянный перепад давлений 10 кПа, который не может быть пере настроен. Клапан в процессе использования может находиться в полностью открытом, либо в полностью закрытом положении.

#### 3.8. Комплексная проверка

Не требуется

#### 3.9. Обкатка

Обкатка не требуется

### 5. Использование по назначению

#### 4.1 Эксплуатационные ограничения

Максимальное рабочее давление .....16 бар

Перепад давлений на клапане .....10 - 150 кПа (макс.)

Максимальная температура теплоносителя.....120 °С

#### 4.2. Подготовка изделия к использованию

Корпус клапана не должен иметь видимых повреждений, настроечная рукоятка должна свободно вращаться от одного крайнего положения до другого. При монтаже направление движения теплоносителя через клапана должно совпадать с направлением стрелки нанесенной на корпус клапана

#### 4.3. Использование изделия

В целях соблюдения правил техники безопасности перед началом работ по демонтажу или обслуживанию клапана необходимо произвести следующие действия с трубопроводной системой:

- сбросить давление;
- охладить систему;
- опорожнить трубопровод.

### 6. Техническое обслуживание

Не требуется

### 7. Текущий ремонт

За подробной информацией о ремонте обращайтесь в сервисный отдел ООО «Данфосс»

### 8. Транспортирование и хранение

Транспортирование и хранение клапанов ASV-P осуществляется в соответствии с требованиями ГОСТ 15150-69 п.10 климатическое исполнение УХЛ 4, в соответствии с ГОСТ Р 51908-2002 условия транспортирования С.

### 9. Утилизация

Утилизация изделия производится в соответствии с установленным на предприятии порядком

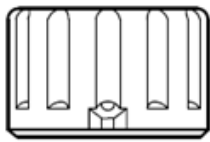
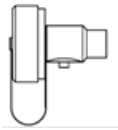
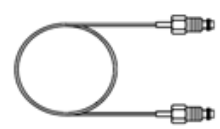
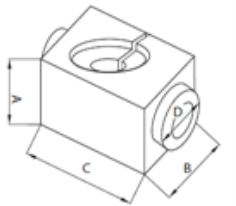
(переплавка, захоронение, перепродажа), составленным в соответствии с Законами РФ № 96-ФЗ “Об охране атмосферного воздуха”, № 89-ФЗ “Об отходах производства и потребления”, № 52-ФЗ “О санитарно-эпидемиологическом благополучии населения”, а также другими российскими и региональными нормами, актами, правилами, распоряжениями и пр., принятыми во исполнение указанных законов.

## 10. Комплектность


В комплект поставки входит:



- клапан ASV-P;
- импульсная трубка;
- изоляционная скорлупа;
- инструкция;
- паспорт (предоставляется по запросу в электронной форме);
- руководство по эксплуатации (предоставляется по запросу в электронном виде).

## 11. Список комплектующих и запасных частей

Название	Код для заказа	Фото	Описание
Рукоятка (черная) для клапанов ASV-PV, ASV-P, ASV-I, ASV-M	003L8146 (для клапанов DN = 15 мм)		Запорная пластиковая рукоятка
	003L8147 (для клапанов DN = 20 мм)		
	003L8148 (для клапанов DN = 25 мм)		
	003L8149 (для клапанов DN = 32, 40, 50 мм)		
Дренажный кран для клапанов ASV-P, ASV-PV	003L8141		для слива теплоносителя
Импульсная трубка	003L8152 (длина 1,5 м)		Для передачи импульса давления от клапана-партнера ASV-BD, ASV-I, ASV-M к регулятору перепада давлений ASV-PV, ASV-P
	003Z0690 (длина 2,5 м)		
	003L8153 (длина 5 м)		
Теплоизоляционная скорлупа из стиропора ЕРР, до температуры 120 °С, для клапанов ASV-PV, ASV-P, ASV-M, ASV-I Ду = 15 - 40 мм	003L8170 (для клапанов DN = 15 мм)		Для сокращения теплотерь и безопасной работы с клапаном
	003L8171 (для клапанов DN = 20 мм)		
	003L8172 (для клапанов DN = 25 мм)		
	003L8173 (для клапанов DN = 32 мм)		
	003L8179 (для клапанов DN = 40 мм)		



<p>Ниппель для присоединения импульсной трубки, G 1/16–R ¼, материал - латунь <b>CW614N</b> (CUZN39PB3)</p>	<p>003L8151</p>		<p>Переходник с резьбы G 1/16–R ¼, для подключения импульсной трубки</p>
<p>Уплотнительное кольцо для импульсной трубки, 2,90 x 1,78 мм</p>	<p>003L8175</p>		<p>для герметичного подключения импульсной трубки к клапанам</p>

Резьбовой фитинг, в комплекте патрубков, гайка, прокладка	003Z0232 (для клапанов DN = 15 мм) - R 1/2		Для резьбового соединения клапанов с наружной резьбой с трубопроводом
	003Z0233 (для клапанов DN = 20 мм) - R 3/4		
	003Z0234 (для клапанов DN = 25 мм) - R 1		
	003Z0235 (для клапанов DN = 32 мм) - R 1 1/4		
	003Z0273 (для клапанов DN = 40 мм) - R 1 1/2		
	003Z0274 (только для клапанов DN = 50 мм типов ASV-I или ASV-M) – R 2, материал <b>CW614N</b> (CUZN39PB3)		
	003Z0278 (только для клапанов DN = 50 мм типа ASV-PV) - R 2		
Приварной фитинг, в комплекте патрубков, гайка, прокладка	003Z0226 (для клапанов DN = 15 мм) - R 1/2		Для приварного соединения клапанов с наружной резьбой с трубопроводом
	003Z0227 (для клапанов DN = 20 мм) - R 3/4		
	003Z0228 (для клапанов DN = 25 мм) - R 1		
	003Z0229 (для клапанов DN = 32 мм) - R 1 1/4		
	003Z0271 (для клапанов DN = 40 мм) - R 1 1/2		
	003Z0272 (только для клапанов DN = 50 мм типов ASV-I или ASV-M) – R 2		
	003Z0276 (только для клапанов DN = 50 мм типа ASV-PV) - R 2		