



РУКОВОДСТВО ПО ЭКСПЛУАТАЦИИ

Клапан балансировочный, Тип CNT

Код материала: 003Z7642

1. Сведения об изделии
2. Назначение изделия
3. Описание и работа
4. Указания по монтажу и наладке
5. Использование по назначению
6. Техническое обслуживание
7. Текущий ремонт
8. Транспортирование и хранение
9. Утилизация
10. Комплектность
11. Список комплектующих и запасных частей



Дата редакции: 06.11.2020

1. Сведения об изделии

1.1. Наименование и обозначение

Клапан балансировочный тип CNT.

1.2. Изготовитель

ООО “Данфосс“, 143581, Российская Федерация, Московская область, город Истра, деревня Лешково, д. 217, тел. +7 (495) 792-57-57.

1.3. Продавец

ООО “Данфосс“, 143581, Российская Федерация, Московская область, город Истра, деревня Лешково, д. 217, тел. +7 (495) 792-57-57.

1.4. Дата изготовления

На корпусе клапана указана дата изготовления в виде X14, где X – буква, обозначающая номер периода в две недели отсчитываемого от начала года, 14 – цифра, обозначающая год изготовления. Заводской номер отсутствует.

2. Назначение изделия

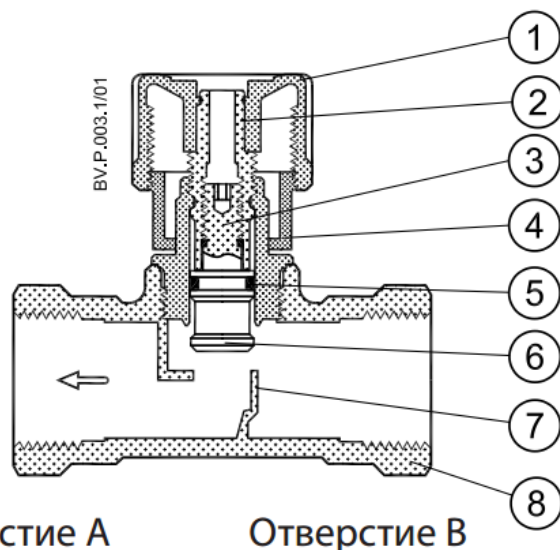


Клапан балансировочный типа CNT (далее – клапан типа CNT) служит для: перекрытия потока перемещаемой по трубопроводу среды, ограничения максимального расхода теплоносителя, проходящего через регулируемый участок системы, путем изменения пропускной способности клапана за счет ограничения степени его открытия (величины подъема штока), измерения количества теплоносителя, протекающего через данный участок системы, и присоединения импульсной трубки от клапанов балансировочных типов ASV-P, APT.

Не предназначены для контакта с питьевой водой в системах хозяйственно-питьевого водоснабжения.

3. Описание и работа

3.1. Устройство изделия



Клапаны балансировочные ручные типа. CNT

- 1 – запорная рукоятка;
- 2 – запорный шпindelь;
- 3 – настроечный шпindelь;
- 4 – шкала настройки;
- 5 – кольцевое уплотнение;
- 6 – золотник клапана;
- 7 – седло клапана;
- 8 – корпус клапана

3.2. Маркировка и упаковка

Клапан упакован в картонную коробку с этикеткой.

На этикетку нанесена следующая информация: PN, DN, Kvs, присоединительная резьба, дата изготовления в формате нн/гг, кодovый номер изделия.

3.3. Технические характеристики

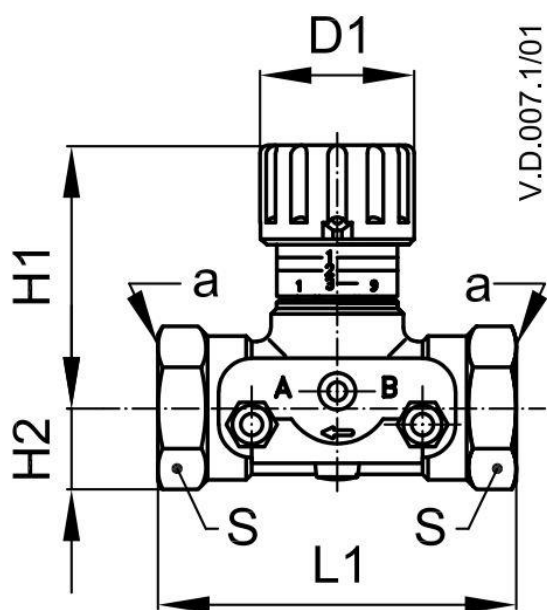
Номинальный диаметр (DN), мм	20
Номинальное давление (PN), бар	16
Максимально допустимый перепад давлений, бар	1,5
Рабочая среда	Вода и водные растворы гликолей для систем отопления и охлаждения
Температура рабочей среды, °C	от -20 до 120
Климатическое исполнение	Категория 3 по ГОСТ 15150-69
Тип присоединения к трубопроводу	Внутренняя резьба ISO 7/1
Резьба штуцеров для присоединения к трубопроводу, дюймы	Rp 3/4
Пропускная способность Kvs, м³/ч	2,5
Корпус	Латунь
Конус клапана	DZR латунь
Мембрана и уплотнения	EPDM

Герметичность затвора (объем протечки / класс герметичности)	Класс протечки D по ISO 5208
--	------------------------------

Дополнительные технические характеристики

D1, мм	35
L1, мм	75
L2, мм	147
L3, мм	159
H1, мм	60
H2, мм	18
S	32
a	Rp 3/4
b	G 1 A

Габаритные и присоединительные размеры:



4. Указания по монтажу и наладке

4.1 Общие указания

Монтаж, наладку и техническое обслуживание клапана типа CNT должен выполнять только квалифицированный персонал, имеющий допуск к работам такого рода

4.2 Меры безопасности

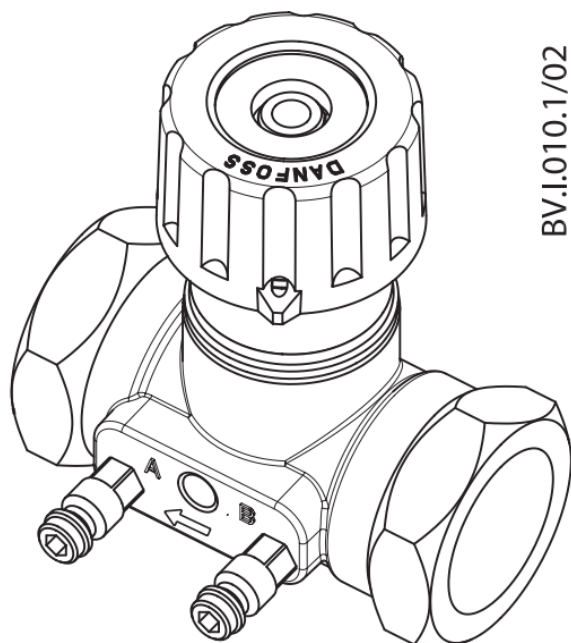
Для предупреждения травматизма персонала и повреждения оборудования необходимо соблюдать требования инструкции производителя на установленное оборудование, а также инструкции по эксплуатации системы.

4.3 Подготовка к монтажу

Распаковать клапан из коробки проверить комплектность оборудования на соответствие информации указанной в паспорте, осмотреть на наличие повреждений, проверить вращение рукоятки. Рукоятка

должна вращаться от одного крайнего положения к другому.

4.4 Монтаж и демонтаж



BV.I.010.1/02

Рис. 1

Клапан типа CNT должен быть смонтирован на подающем стояке системы при направлении движения теплоносителя от патрубка “В” к патрубку “А” (рис. 1).

При этом на головном трубопроводе системы рекомендуется устанавливать фильтр, например, типа FV.

Импульсная трубка присоединяется к клапану с использованием 8 мм гаечного ключа. Дополнительные требования к установке клапана типа CNT предопределяются условиями монтажа. В целях соблюдения правил техники безопасности перед началом работ по демонтажу необходимо произвести следующие действия с трубопроводной системой:

- сбросить давление;
- охладить систему;
- опорожнить трубопровод.

4.5 Наладка и испытания

Гидравлические испытания

Макс. испытательное давление.....25 бар

Примечание.

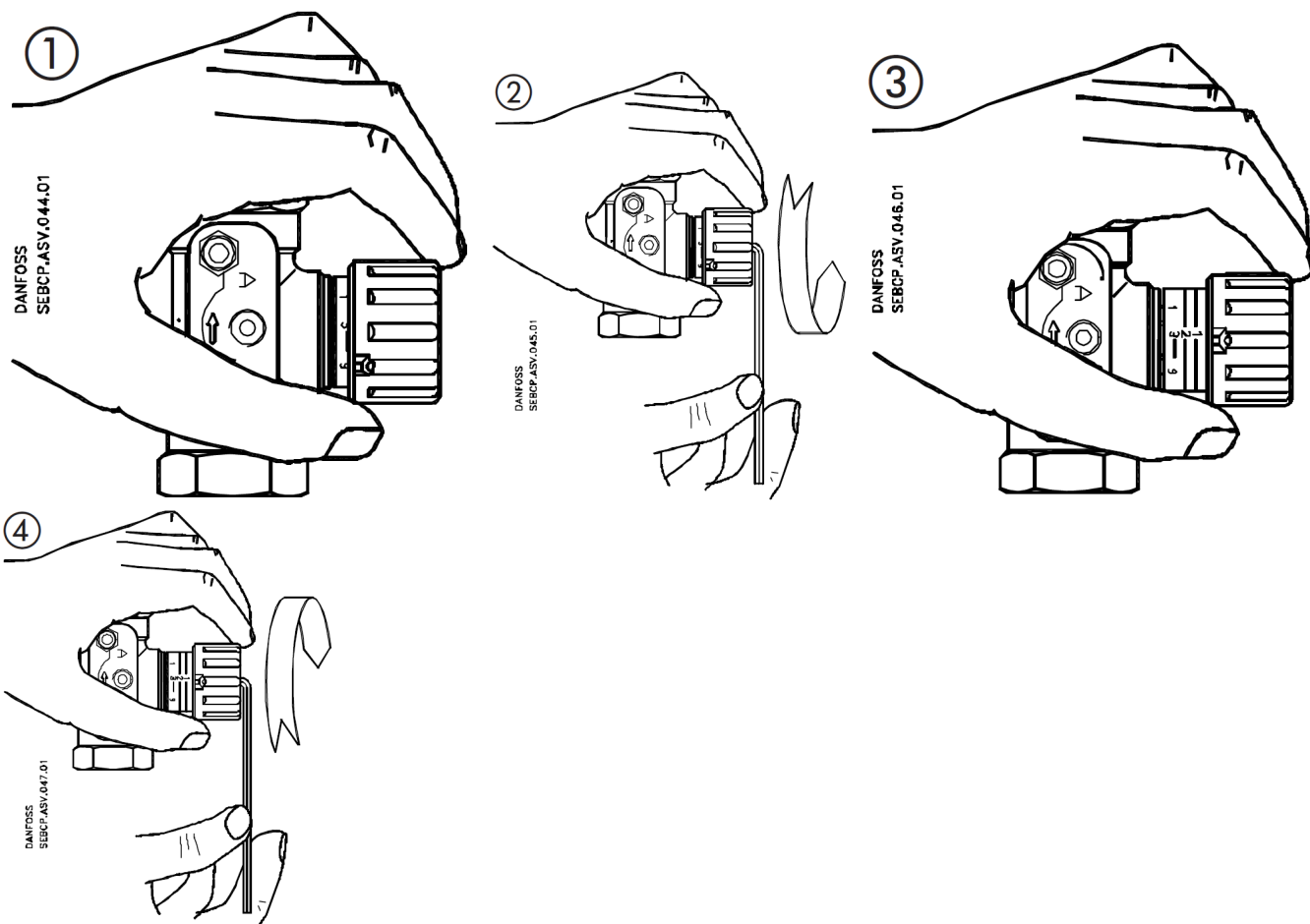
При проведении гидравлических испытаний регулирующая мембрана с двух сторон должна находиться под статическим давлением. Это означает, что к регулятору должна быть присоединена импульсная трубка с открытыми запорными устройствами, если таковые на ней имеются. Если клапан балансировочный типа ASV-P или APT установлен совместно с клапаном запорным типа CDT, то оба клапана могут быть открыты или закрыты. Если клапан балансировочный типа ASV-P или APT установлен совместно с клапаном типа CNT, то оба клапана должны быть открыты. При невыполнении данных требований мембраны автоматических балансировочных клапанов могут быть разрушены.

4.6 Пуск (опробование)

Заполнение стояка системы отопления водой производится через открытый клапан балансировочный типа ASV-P или APT или установленный на нем дренажный кран. При этом клапан типа CNT на подающем стояке должен быть закрыт и одновременно открыто воздуховыпускное устройство в верхней части стояка.

Примечание! Если эта процедура не выполняется, то клапан балансировочный типа ASV-P может быть заблокирован в закрытом положении.

4.7 Регулирование



- Чтобы открыть клапан полностью, отверните против часовой стрелки его рукоятку. При этом отметка на рукоятке должна быть напротив “0” на шкале клапана .
 - Вращайте рукоятку клапана по часовой стрелке, чтобы настроить клапан на требуемую величину (например, на 2,2). Для этого следует повернуть рукоятку на два полных оборота, а затем совместить метку с цифрой “2” на шкале клапана
 - Чтобы зафиксировать настройку, (например, 2,2), используя шестигранный штифтовый ключ и придерживая рукоятку клапана, поверните шпindel клапана до упора против часовой стрелки .
 - Поверните рукоятку клапана против часовой стрелки до совмещения метки с “0”
- Теперь клапан открывается не более, чем на 2,2 оборота от закрытого положения, что соответствует требуемому расходу теплоносителя.
- Чтобы аннулировать настройку, поверните шпindel шестигранным ключом до упора по часовой стрелке . Помните, что одновременно необходимо удерживать рукоятку клапана в положении “0”.

4.8 Комплексная проверка
Не требуется

4.9 Обкатка
Обкатка не требуется

5. Использование по назначению

5.1 Эксплуатационные ограничения

Максимальное рабочее давление.....16 бар.
 Перепад давлений на клапане.....max.150 кПа.
 Максимальная температура теплоносителя.....120 °С.

5.2 Подготовка изделия к использованию

Корпус клапана не должен иметь видимых повреждений, настроечная рукоятка должна свободно вращаться от одного крайнего положения до другого. При монтаже направление движения теплоносителя через клапана должно совпадать с направлением стрелки нанесенной на корпус клапана.

5.3 Использование по назначению

CNT - балансирующие клапаны, которые используются для ограничения расхода через ветку системы где они установлены, применяются совместно с клапанами АРТ и служат для подключения импульсной трубки.

5.4 Действия персонала в случае инцидента или аварии

Существуют следующие критерии отказов клапанов:

- появление постороннего шума при эксплуатации клапана;
- деформация компонентов клапана, приводящие к неработоспособности.

Установлены следующие критерии предельных состояний:

- нарушение герметичности материалов или соединений деталей, работающих под давлением, включая «потения» внешних поверхностей;
- разрушение компонентов клапана.

При возникновении инцидента или аварии следует:

- незамедлительно остановить работу системы, в которой установлен клапан;
- обратиться в сервисную службу;
- действовать по указаниям сервисной службы, если таковые поступили;
- не допускать нахождения людей в зоне аварии.

5.5 Назначенные показатели

Срок службы – 10 лет.

Назначенный срок хранения – 5 лет.

5.6. Возможные ошибочные действия персонала, которые приводят к инциденту или аварии

Для обеспечения безопасности работы запрещается:

- использовать клапаны для работы в условиях, превышающих указанные в паспорте;
- использовать гаечные ключи, большие по размеру, чем размеры крепежных деталей;
- производить работы по демонтажу, техническому обслуживанию и ремонту при наличии давления рабочей среды в клапане;
- эксплуатировать клапан без изучения его эксплуатационной документации.

6. Техническое обслуживание

6.1 Требования к эксплуатационным способам обеспечения надёжности

6.1.1. При нормальных условиях эксплуатации клапан не требует дополнительного технического обслуживания.

6.1.2 В процессе эксплуатации следует проверять клапан на наличие протечек в разъёмных соединениях в соответствии с плановым осмотром системы если таковой предусмотрен, но не реже одного раза в течении отопительного сезона.

6.1.3 Информация об отказах или иных показателях несоблюдения требуемой надёжности передаётся в ООО «Данфосс» в виде заполненной формы заявки на сервисное обслуживание, которая в дальнейшем обрабатывается специалистами ООО «Данфосс».

6.1.4 Изготовление, испытание, монтаж и эксплуатация клапанов должны осуществляться с соблюдением общих требований безопасности промышленной трубопроводной арматуры по ГОСТ 12.2.063-2015.

6.2 Требования к персоналу/пользователю

6.2.1 Установку и ремонт клапанов должны осуществлять специалисты, изучившие инструкцию по монтажу и знающие правила техники безопасности.

6.2.2 Клапаны не требуют постоянного присутствия обслуживающего персонала.

6.3 Периодическое техническое обслуживание

Не требуется.

7. Текущий ремонт

За подробной информацией о ремонте обращайтесь в сервисный отдел ООО «Данфосс».

8. Транспортирование и хранение

Хранение осуществляется при следующих условиях:

- температура хранения -40 до +50 °С, верхнее значение относительной влажности 80 % при 35 °С и более низких температурах, без конденсации влаги;

- место хранения: обогреваемые и (или) охлаждаемые помещения без непосредственного воздействия солнечных лучей, осадков, ветра, песка и пыли, отсутствие или незначительное воздействие конденсации.

Транспортирование осуществляется в упаковке фирмы-изготовителя при температуре от -30 до +50 °С. Условия транспортирования «С» в соответствии с ГОСТ Р 51908-2002.

9. Утилизация

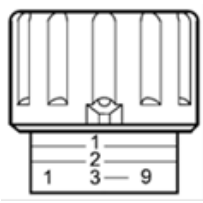
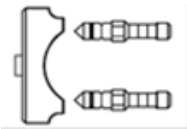
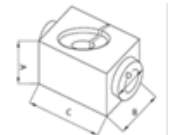
Утилизация изделия производится в соответствии с установленным на предприятии порядком (переплавка, захоронение, перепродажа), составленным в соответствии с Законами РФ № 96-ФЗ “Об охране атмосферного воздуха”, № 89-ФЗ “Об отходах производства и потребления”, № 52-ФЗ “О санитарно-эпидемиологическом благополучии населения”, а также другими российскими и региональными нормами, актами, правилами, распоряжениями и пр., принятыми во исполнение указанных законов.



10. Комплектность

В комплект поставки входит:

- клапан типа CNT;
- изоляционная скорлупа;
- инструкция;
- паспорт (предоставляется по запросу в электронной форме);
- руководство по эксплуатации (предоставляется по запросу в электронной форме).

11. Список комплектующих и запасных частей

Название	Код для заказа	Фото	Описание
Рукоятка (черная) для клапанов CNT с цифровой шкалой	003L8155 (для клапанов DN = 15 мм); 003L8156 (для клапанов DN = 20 мм); 003L8157 (для клапанов DN = 25 мм); 003L8158 (для клапанов DN = 32, 40, 50 мм)		Запорная пластиковая рукоятка с цифровой шкалой
2 измерительных ниппеля и предохранительная пластина для CDT (CNT)	003L8145		для возможности измерения перепада давлений, расхода и температуры на клапанах CDT и CNT
Заглушка отверстия под импульсную трубку в клапанах CNT и CDT	003L8174		Заглушка отверстия, на случай отсутствия импульсной трубки
Теплоизоляционная скорлупа из стиропора EPP, до температуры 120 °С, для клапанов АРТ, АSV-Р, CDT, CNT Ду = 15 – 40 мм	003L8170 (для клапанов DN = 15 мм); 003L8171 (для клапанов DN = 20 мм); 003L8172 (для клапанов DN = 25 мм); 003L8173 (для клапанов DN = 32 мм); 003L8179 (для клапанов DN = 40 мм)		Для сокращения теплотерьер и безопасной работы с клапаном

<p>Резьбовой фитинг, в комплекте патрубков, гайка, прокладка</p>	<p>003Z0232 (для клапанов DN = 15 мм) - R 1/2; 003Z0233 (для клапанов DN = 20 мм) - R 3/4; 003Z0234 (для клапанов DN = 25 мм) - R 1; 003Z0235 (для клапанов DN = 32 мм) - R 1 1/4; 003Z0273 (для клапанов DN = 40 мм) - R 1 1/2; 003Z0274 (только для клапанов DN = 50 мм типов CNT или ASV-M) – R 2, материал CW614N (CuZn39Pb3); 003Z0278 (только для клапанов DN = 50 мм типа ASV-PV) - R 2</p>		<p>Для резьбового соединения клапанов с наружной резьбой с трубопроводом</p>
<p>Приварной фитинг, в комплекте патрубков, гайка, прокладка</p>	<p>003Z0226 (для клапанов DN = 15 мм) - R 1/2; 003Z0227 (для клапанов DN = 20 мм) - R 3/4; 003Z0228 (для клапанов DN = 25 мм) - R 1; 003Z0229 (для клапанов DN = 32 мм) - R 1 1/4; 003Z0271 (для клапанов DN = 40 мм) - R 1 1/2; 003Z0272 (только для клапанов DN = 50 мм типов CNT или CDT) – R 2; 003Z0276 (только для клапанов DN = 50 мм типа APT) - R 2</p>		<p>Для приварного соединения клапанов с наружной резьбой с трубопроводом</p>

Кодовый номер	Описание
R189013650	Измерительный ниппель
R54590410	Уплотн. кольцо 446698 6,00 X 1,00
R189012210	Конус DN15 CNT
R189012220	Конус DN20 CNT
R189012230	Конус DN25 CNT
R189012240	Конус DN32 CNT
R189012250	Конус DN40 CNT

R189012010	Шпиндель DN15
R189012020	Шпиндель DN20
R189012030	Шпиндель DN25
R189012040	Шпиндель DN32 - 40
R54590420	Уплотн.кольцо 448958 7,50X 1,50 DN15 CNT
R54590440	Уплотн. кольцо 449212 9,00X 2,00 DN20 CNT
R54590460	Уплотн. Кольцо 464843 11,50X 2,50 DN25 CNT
R54590470	Уплотн. кольцо 447205 15,00 x 3,00 DN32-40 CNT
R189010820	Корпус шпинделя DN 15
R189010830	Корпус шпинделя DN 20
R189010840	Корпус шпинделя DN 25
R189010850	Корпус шпинделя DN 32-40
R189042890	Корпус клапана CNT/ASV-M PN16 DN15
R189042900	Корпус клапана CNT/ASV-M PN16 DN20
R189042910	Корпус клапана CNT/ASV-M PN16 DN25
R189042920	Корпус клапана CNT/ASV-M PN16 DN32
R189042930	Корпус клапана CNT/ASV-M PN16 DN40
R189013020	Заглушка G 1/16 DN15-40
R189013110	Кольцо DN15
R189013120	Кольцо DN20
R189013130	Кольцо DN25
R189013140	Кольцо DN32
R189015270	Рукоятка DN15 красная
R189015280	Рукоятка DN20 красная
R189015290	Рукоятка DN25 красная
R189015300	Рукоятка DN32-40 красная
189042890	Корпус клапана CNT/ASV-M PN16 DN15
189042900	Корпус клапана CNT/ASV-M PN16 DN20
189042910	Корпус клапана CNT/ASV-M PN16 DN25
189042920	Корпус клапана CNT/ASV-M PN16 DN32
189042930	Корпус клапана CNT/ASV-M PN16 DN40
R189015230	Теплоизоляция для клапанов ASV-I, ASV-M, CNT, CDT