



## **РУКОВОДСТВО ПО ЭКСПЛУАТАЦИИ**

Клапан балансировочный, Тип AQT,

Код материала: 003Z1815

- 1. Сведения об изделии**
- 2. Назначение изделия**
- 3. Описание и работа**
- 4. Указания по монтажу и наладке**
- 5. Использование по назначению**
- 6. Техническое обслуживание**
- 7. Текущий ремонт**
- 8. Транспортирование и хранение**
- 9. Утилизация**
- 10. Комплектность**
- 11. Список комплектующих и запасных частей**



Дата редакции: 15.11.2022

## 1. Сведения об изделии

### 1.1. Наименование и тип

Клапан балансировочный тип AQT.

### 1.2. Изготовитель

Фирма: “Danfoss A/S“, Nordborgvej 81, 6430 Nordborg, Дания.

### 1.3. Продавец

ООО “Данфосс“, 143581, Российская Федерация, Московская область, город Истра, деревня Лешково, д. 217, тел. +7 (495) 792-57-57.

### 1.4. Дата изготовления

На корпусе клапана указана дата изготовления в виде X17, где X – буква, обозначающая номер периода в две недели отсчитываемого от начала года, 17 – цифра, обозначающая год изготовления.

## 2. Назначение изделия

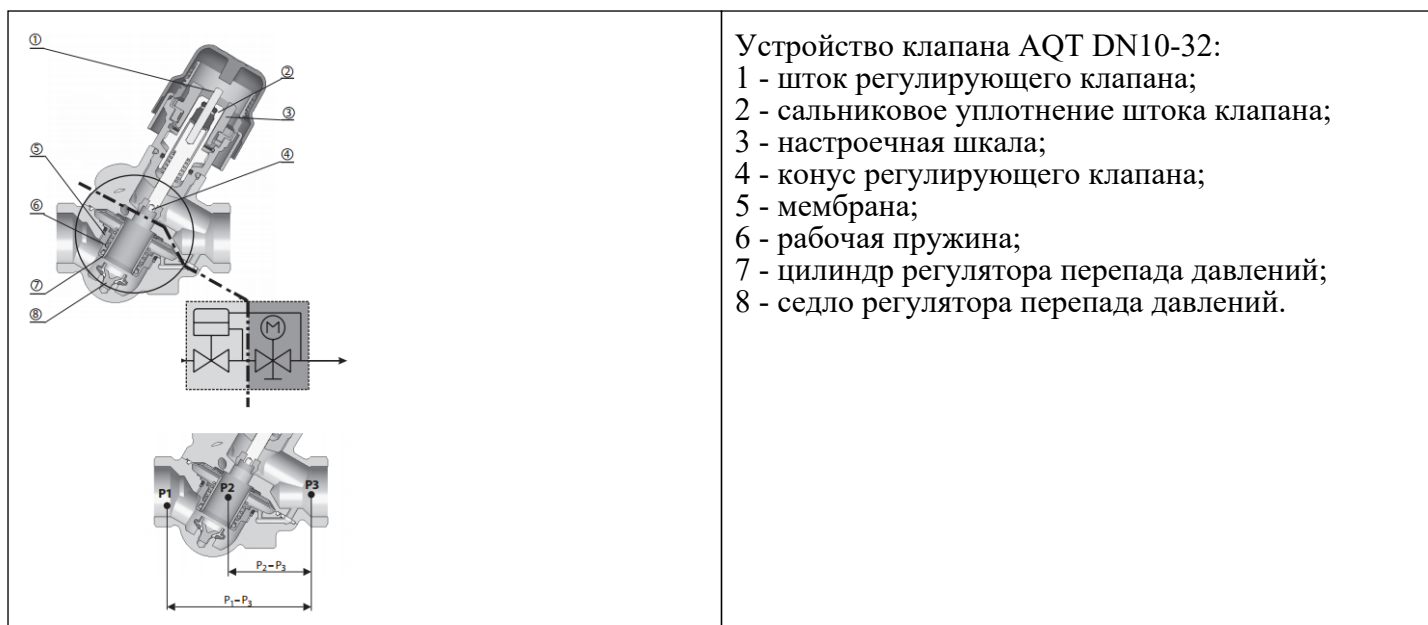


Клапан балансировочный типа AQT (далее – AQT) – автоматический балансировочный клапан, стабилизатор расхода. Основные области применения: ограничение и стабилизация расхода в системах с постоянными гидравлическими характеристиками, например в однетрубных стояках систем отопления или в системах холодоснабжения установок кондиционирования воздуха. Настройка клапана на ограничение максимального расхода предельно проста, не требует специальных инструментов и высококвалифицированного персонала. При установке на AQT электрического или термодравлического привода к функции автоматического ограничителя расхода добавляется функция регулирующего клапана. Основные области применения: автоматическое регулирование температуры в системах вентиляции и кондиционирования воздуха. За счет встроенного регулятора перепада давлений, который поддерживает постоянный перепад на регулирующем клапане вне зависимости от колебаний давления в трубопроводной сети, достигается стабильность регулирования во всем диапазоне нагрузок системы. Клапан предельно компактен и прекрасно отвечает высоким требованиям современных систем обеспечения микроклимата.

Не предназначены для контакта с питьевой водой в системах хозяйственно-питьевого водоснабжения.

## 3. Описание и работа

### 3.1. Устройство изделия



Устройство клапана AQT DN10-32:  
 1 - шток регулирующего клапана;  
 2 - сальниковое уплотнение штока клапана;  
 3 - настроечная шкала;  
 4 - конус регулирующего клапана;  
 5 - мембрана;  
 6 - рабочая пружина;  
 7 - цилиндр регулятора перепада давлений;  
 8 - седло регулятора перепада давлений.

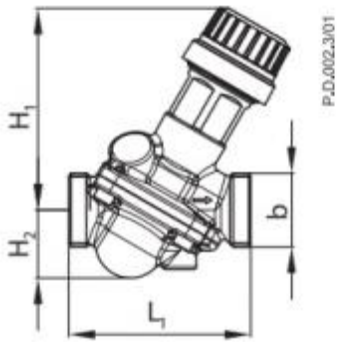
На этикетке указаны DN, Kvs, PN, тип, кодовый номер, штрих-код, дата производства в формате нн/гг. Маркировка на клапане: обозначения на корпусе.

На корпусе указаны: марка латуни, PN, DN, Kvs, дата в формате X17.

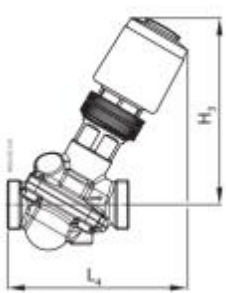
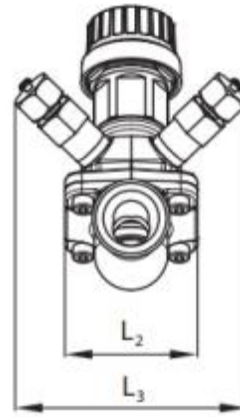
### 3.3. Технические характеристики

Номинальный диаметр (DN), мм	32
Номинальное давление (PN), бар	16
Минимальный перепад требуемый для работы клапана, бар	0,2
Максимально допустимый перепад давлений, бар	4
Рабочая среда	Вода и водные растворы гликолей для систем отопления и охлаждения
Температура рабочей среды, °C	120
Диапазон настройки расхода, %	20-110
Номинальный расход при настройке 100%, м <sup>3</sup> /ч	3,2
Максимальный расход, м <sup>3</sup> /ч	3,52
Корпус	Латунь (CuZn40Pb2 – CW 617N)
Конус регулятора перепада давлений	W.Nr. 1.4305
Мембрана и уплотнения	EPDM

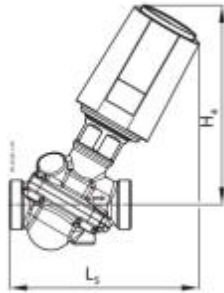
Габаритные и присоединительные размеры



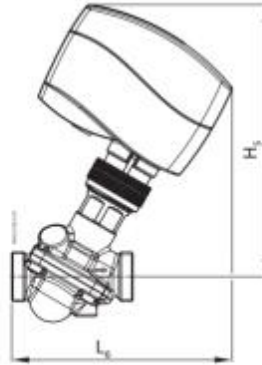
**AQT DN 10-32**



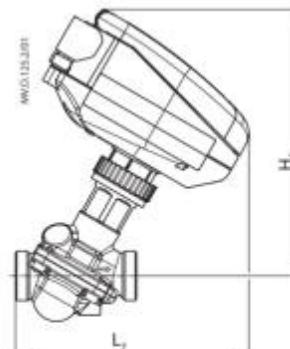
**TWA-Z + AQT**



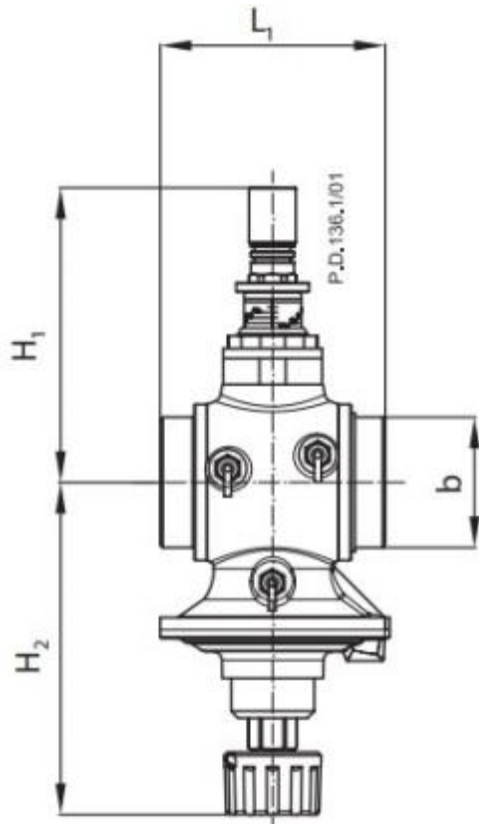
**ABNM + AQT**



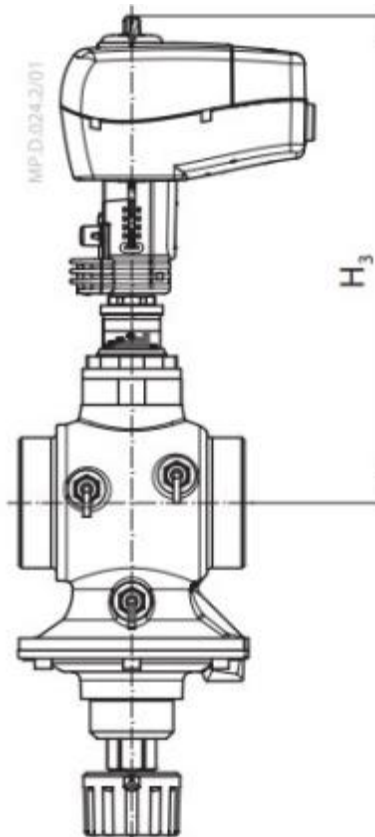
**AMV (E) 110 NL + AQT  
AMI 140 + AQT**



**NovoCon + AQT**

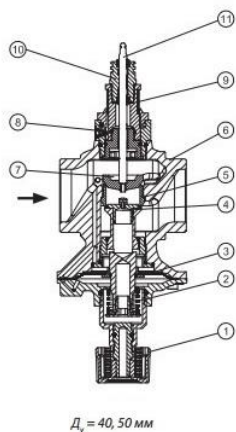


**AQT DN 40, 50**



**AQT + AME 435 QM**

Для клапанов с резьбовым соединением



1 — рукоятка/винт перекрытия; 2 — регулирующая пружина; 3 — мембрана; 4 — конус регулятора перепада давлений; 5 — седло клапана; 6 — корпус клапана; 7 — конус регулирующего клапана; 8 — блокировочный винт; 9 — шкала настройки; 10 — сальниковый блок; 11 — шток регулирующего клапана.

DN, мм	10 LF	10	15 LF	15	20	25	32	40	50		
Номинальный расход Gном (100%), л/ч *	150	275	275	450	900	1 700	3 200	7 500	12 500		
Протечка по стандарту IEC 534	Отсутствует (при усилии привода в 100Н)							Макс. 0,05 % от Gном (при усилии привода в 500 Н)			
*Заводская настройка клапана установлена на номинальное значение 100%. **При настройке свыше 100%, клапан может использоваться только как ограничитель расхода.											

#### 4. Указания по монтажу и наладке

##### 4.1. Общие указания

Монтаж, наладку и техническое обслуживание АQT должен выполнять только квалифицированный персонал, имеющий допуск к работам такого рода

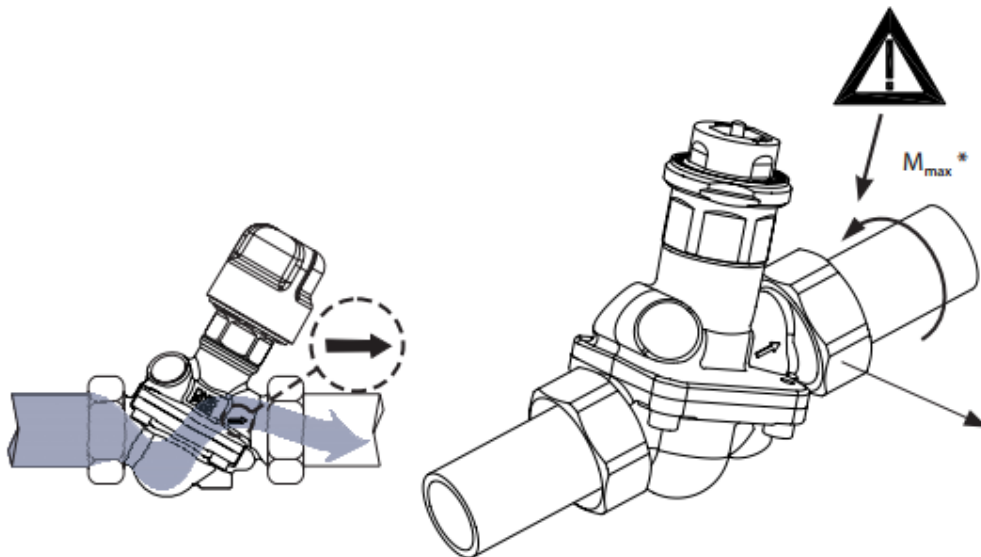
##### 4.2. Меры безопасности

Для предупреждения травматизма персонала и повреждения оборудования необходимо соблюдать требования инструкции производителя на установленное оборудование, а также инструкции по эксплуатации системы.

##### 4.3. Подготовка к монтажу

Распаковать клапан из коробки проверить комплектность оборудования на соответствие информации указанной в паспорте, осмотреть на наличие повреждений, проверить вращение рукоятки. Рукоятка должна вращаться от одного крайнего положения к другому.

##### 4.4. Монтаж и демонтаж



При установке клапана направление стрелки на его корпусе должно совпадать с направлением потока. Если условие не выполняется, то клапан будет функционировать некорректно. Если на клапан будет установлен привод, то клапан нельзя монтировать штоком вниз.

#### 4.5. Наладка и испытания

Дополнительных действий не требуется.

#### 4.6. Пуск (опробование)

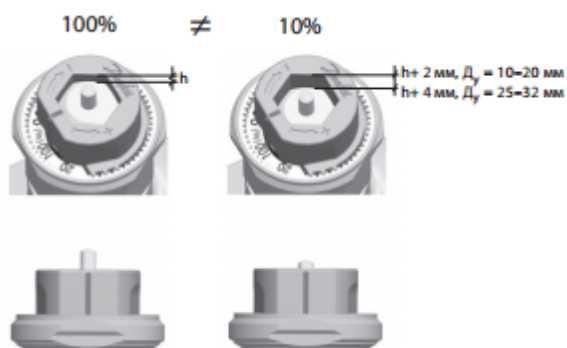
Дополнительных действий не требуется.

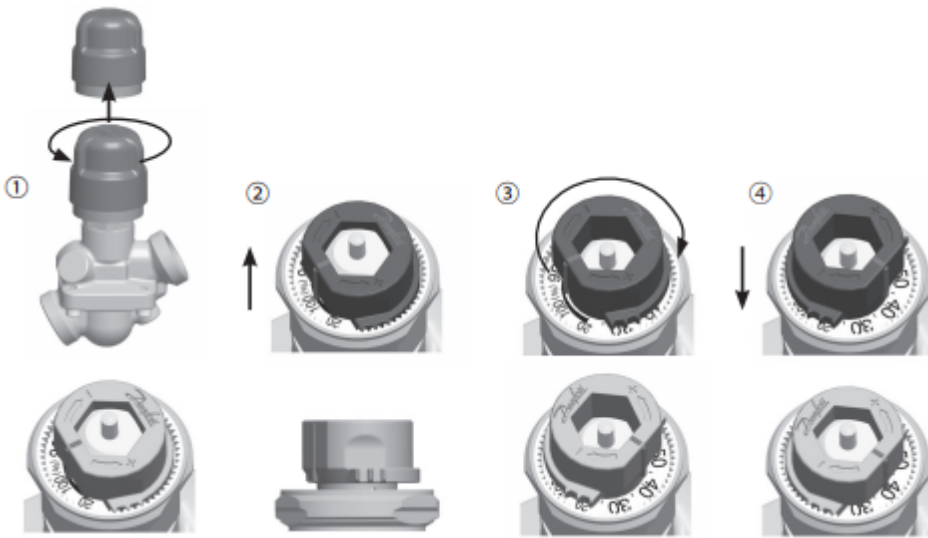
#### 4.7. Регулирование

Установка расчетного расхода легко производится без применения специального инструмента. Для изменения настроек необходимо (см. рис.):

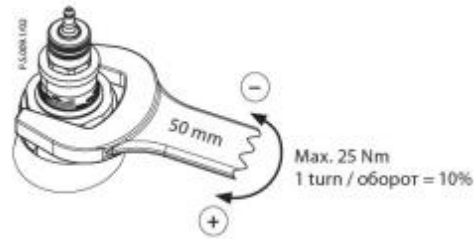
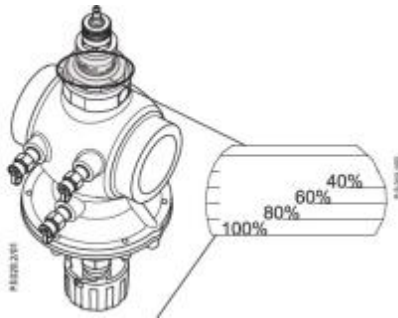
- 1 снять синий защитный колпачок или установленный привод;
- 2 поднять серое пластиковое кольцо;
- 3 повернуть кольцо до необходимого значения (значение настройки уменьшается поворотом по часовой стрелки);
- 4 опустить серое пластиковое кольцо для блокировки установленной настройки. Блокировка настройки определяется по щелчку.

При полностью закрытом положении настройка должна быть напротив 90%. Шкала настройки на клапане размечена от 100% номинального расхода до 20%. Когда клапан имеет настройки более 80%, вокруг штока появляется красная полоска.





DN 40/50



4.8. Комплексная проверка  
Не требуется

4.9. Обкатка  
Обкатка не требуется

## 5. Использование по назначению

### 5.1. Эксплуатационные ограничения

Максимальное рабочее давление.....16 бар.

Перепад давлений на клапане.....макс. 400 кПа.

Максимальная температура теплоносителя.....120 °С.

### 5.2. Подготовка изделия к использованию

Корпус клапана не должен иметь видимых повреждений, настроечная рукоятка должна свободно вращаться от одного крайнего положения до другого. При монтаже направление движения теплоносителя через клапана должно совпадать с направлением стрелки нанесенной на корпус клапана

### 5.3. Использование изделия

Процесс изменения настройки изделия описан в указаниях по монтажу и наладке.

### 5.4. Действия персонала в случае инцидента или аварии

Существуют следующие критерии отказов клапанов:

- появление постороннего шума при эксплуатации клапана;
- деформация компонентов клапана, приводящие к неработоспособности.

Установлены следующие критерии предельных состояний:

- появление протечек среды при закрытом положении запирающего элемента;
- нарушение герметичности материалов или соединений деталей, работающих под давлением, включая «потения» внешних поверхностей;
- разрушение компонентов клапана.

При возникновении инцидента или аварии следует:

- незамедлительно остановить работу системы, в которой установлен клапан;
- обратиться в сервисную службу;

- действовать по указаниям сервисной службы, если таковые поступили;
- не допускать нахождение людей в зоне аварии.

#### 5.5 Назначенные показатели

Срок службы –10 лет.

Назначенный срок хранения –5 лет.

#### 5.6. Возможные ошибочные действия персонала, которые приводят к инциденту или аварии

Для обеспечения безопасности работы запрещается:

- использовать клапаны для работы в условиях, превышающих указанные в паспорте;
- использовать гаечные ключи, большие по размеру, чем размеры крепежных деталей;
- производить работы по демонтажу, техническому обслуживанию и ремонту при наличии давления рабочей среды в клапане;
- эксплуатировать клапан без изучения его эксплуатационной документации.

### 6. Техническое обслуживание

#### 6.1 Требования к эксплуатационным способам обеспечения надёжности

6.1.1. При нормальных условиях эксплуатации клапан не требует дополнительного технического обслуживания.

6.1.2 В процессе эксплуатации следует проверять клапан на наличие протечек в разъёмных соединениях в соответствии с плановым осмотром системы если таковой предусмотрен, но не реже одного раза в течении отопительного сезона.

6.1.3 Информация об отказах или иных показателях несоблюдения требуемой надёжности передаётся в ООО «Данфосс» в виде заполненной формы заявки на сервисное обслуживание, которая в дальнейшем обрабатывается специалистами ООО «Данфосс».

6.1.4 Изготовление, испытание, монтаж и эксплуатация клапанов должны осуществляться с соблюдением общих требований безопасности промышленной трубопроводной арматуры по ГОСТ 12.2.063-2015.

#### 6.2 Требования к персоналу/пользователю

6.2.1 Установку и ремонт клапанов должны осуществлять специалисты, изучившие инструкцию по монтажу и знающие правила техники безопасности.

6.2.2 Клапаны не требуют постоянного присутствия обслуживающего персонала.

#### 6.3 Периодическое техническое обслуживание

Не требуется.

### 7. Текущий ремонт

За подробной информацией о ремонте обращайтесь в сервисный отдел ООО «Данфосс», тел. +7 495 792-57-57.

### 8. Транспортирование и хранение

Хранение клапана балансирующего типа АQT осуществляется в соответствии с требованиями ГОСТ 15150-69, УХЛ 4. Транспортирование клапана осуществляется в соответствии с ГОСТ Р 51908-2002, условия транспортирования С.

Консервация не предусмотрена.

### 9. Утилизация

Утилизация изделия производится в соответствии с установленным на предприятии порядком (переплавка, захоронение, перепродажа), составленным в соответствии с Законами РФ № 96-ФЗ “Об охране атмосферного воздуха”, № 89-ФЗ “Об отходах производства и потребления”, № 52-ФЗ “О санитарно-эпидемиологическом благополучии населения”, а также другими российскими и региональными нормами, актами, правилами, распоряжениями и пр., принятыми во исполнение указанных законов.

### 10. Комплектность

В комплект поставки входит:

- клапан АQT;
- инструкция по монтажу;
- паспорт (предоставляется по запросу в электронном виде);
- руководство по эксплуатации (предоставляется по запросу в электронном виде).

### 11. Список комплектующих и запасных частей



Название	Код для заказа	Описание
Запорная рукоятка (синяя)	003Z0240	
Резьбовой присоединительный фитинг (1 шт.)	003Z0232	R ½, для АQT Ду=15 мм
Резьбовой присоединительный фитинг (1 шт.)	003Z0233	R ¾, для АQT Ду=20 мм
Резьбовой присоединительный фитинг (1 шт.)	003Z0234	R 1, для АQT Ду=25 мм
Резьбовой присоединительный фитинг (1 шт.)	003Z0235	R 1 1/4, для АQT Ду=32 мм
Резьбовой присоединительный фитинг (1 шт.)	003Z0279	R 1 ½, для АQT Ду=40 мм
Резьбовой присоединительный фитинг (1 шт.)	003Z0278	R 2, для АQT Ду=50 мм
Приварной присоединительный фитинг (1 шт)	003Z0226	для АQT Ду=15 мм
Приварной присоединительный фитинг (1 шт)	003Z0227	для АQT Ду=20 мм
Приварной присоединительный фитинг (1 шт)	003Z0228	для АQT Ду=25 мм
Приварной присоединительный фитинг (1 шт)	003Z0229	для АQT Ду=32 мм
Приварной присоединительный фитинг (1 шт)	003Z0270	для АQT Ду=40 мм
Приварной присоединительный фитинг (1 шт)	003Z0276	для АQT Ду=50 мм