



РУКОВОДСТВО ПО ЭКСПЛУАТАЦИИ

Редукторный электропривод, Тип AMV Модификация 110 NL

Код материала: 082H8056

1. Сведения об изделии
2. Назначение изделия
3. Описание и работа
4. Указания по монтажу и наладке
5. Использование по назначению
6. Техническое обслуживание
7. Текущий ремонт
8. Транспортирование и хранение
9. Утилизация
10. Комплектность
11. Список комплектующих и запасных частей



Дата редакции: 11.01.2022

1. Сведения об изделии

1.1. Наименование и тип

Приводы электрические типа AMV модификация 110 NL

1.2. Изготовитель

Фирма: “Danfoss A/S”, Nordborgvej 81, 6430 Nordborg, Дания.

1.3. Продавец

ООО “Данфосс“, 143581, Российская Федерация, Московская область, город Истра, деревня Лешково, д. 217, тел. +7 (495) 792-57-57.

1.4. Дата изготовления

Дата изготовления указана под крышкой привода в формате: нн/гггг, где нн – номер недели изготовления, гггг – год изготовления.

2. Назначение изделия



Приводы электрические типа AMV модификация 110 NL (далее – AMV 110 NL) предназначены для работы с клапанами балансировочными типа АВ-QM, управляющими подачей тепло- и холодоносителя в фэнкойлы или небольшие вентиляционные установки.

3. Описание и работа

3.1. Устройство изделия

Привод, управляемый контроллером с импульсным сигналом, перемещая шток регулирующего клапана, поддерживает температуру на заданном уровне в системах центрального тепло и холодоснабжения, вентиляции и кондиционирования.

3.2. Маркировка и упаковка

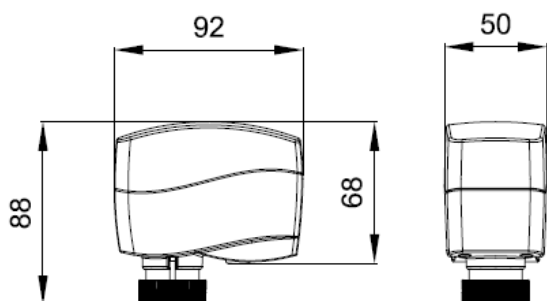
Наклейка на приводе и упаковочной коробке с указанием: кодового номера, названия привода, питающего напряжения, частоты тока, потребляемой мощности, даты изготовления в формате нн/гг, развиваемого усилия, IP привода, времени перемещения штока на 1мм

3.3. Технические характеристики

Питающее напряжение	24 В переменного тока
Ход штока, мм	5
Потребляемая мощность, ВА	1
Приводное усилие, Н	130
Скорость перемещения штока, с/мм	24
Температура теплоносителя, °С	120
Температура хранения, °С	от - 40 до +70
Температура окружающей среды, °С	от 0 до 55

Класс защиты	IP 42
Вес, г	300

Габаритные и установочные размеры



4. Указания по монтажу и наладке

4.1. Общие указания

Монтаж, наладку и техническое обслуживание AMV 110 NL должен выполнять только квалифицированный персонал, имеющий допуск к работам такого рода, строго в соответствии с прилагаемой инструкцией.

4.2. Меры безопасности

Внимание!

Не прикасаться руками к неизолированным электрическим соединениям. Возможно поражение электрическим током!

Не работать при подведенном напряжении.

4.3. Подготовка к монтажу

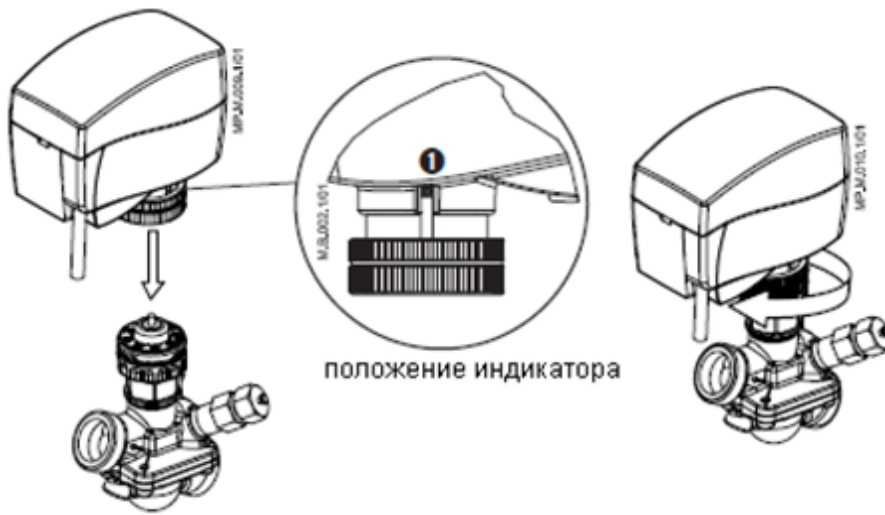
Механическая часть

Электропривод должен быть установлен на клапане либо горизонтально, либо вертикально сверху. Он крепится на корпусе клапана при помощи монтажного кольца вручную без использования каких-либо инструментов.

Электрическая часть

Перед выполнением электрических соединений привод должен быть установлен на клапане. Электропривод комплектуется кабелем для подключения к регулятору.

4.4. Монтаж и демонтаж



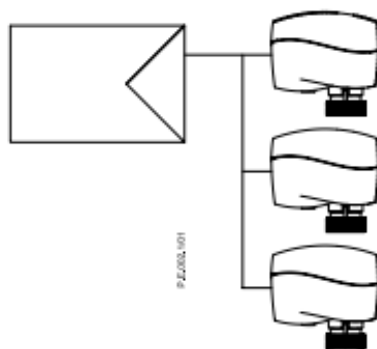
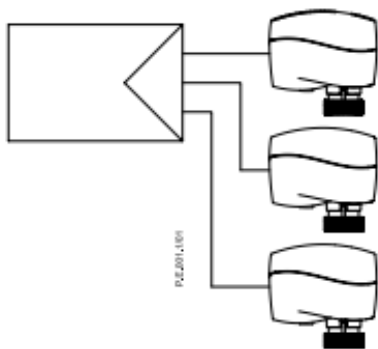
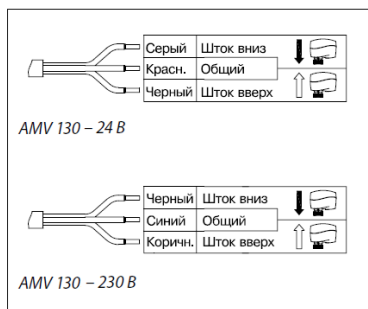
а) Проверьте положение индикатора клапана. Шток привода должен быть в верхнем положении (заводская настройка) 1

Убедитесь, что привод надежно закреплен на корпусе клапана.

б) Проверьте соединение привода в соответствии со схемой электрических соединений.

в) Направление движения штока можно определить по состоянию индикатора положения 1.

Электрические соединения



4.5. Наладка и испытания

Проверка привода перед пуском:

- Удостовериться, что питающее напряжение привода соответствует подключенному к нему питающему напряжению

- Проверить электрические соединения привода

Для облегчения монтажа привода на клапан на заводе-изготовителе шток привода установлен в верхнее положение.

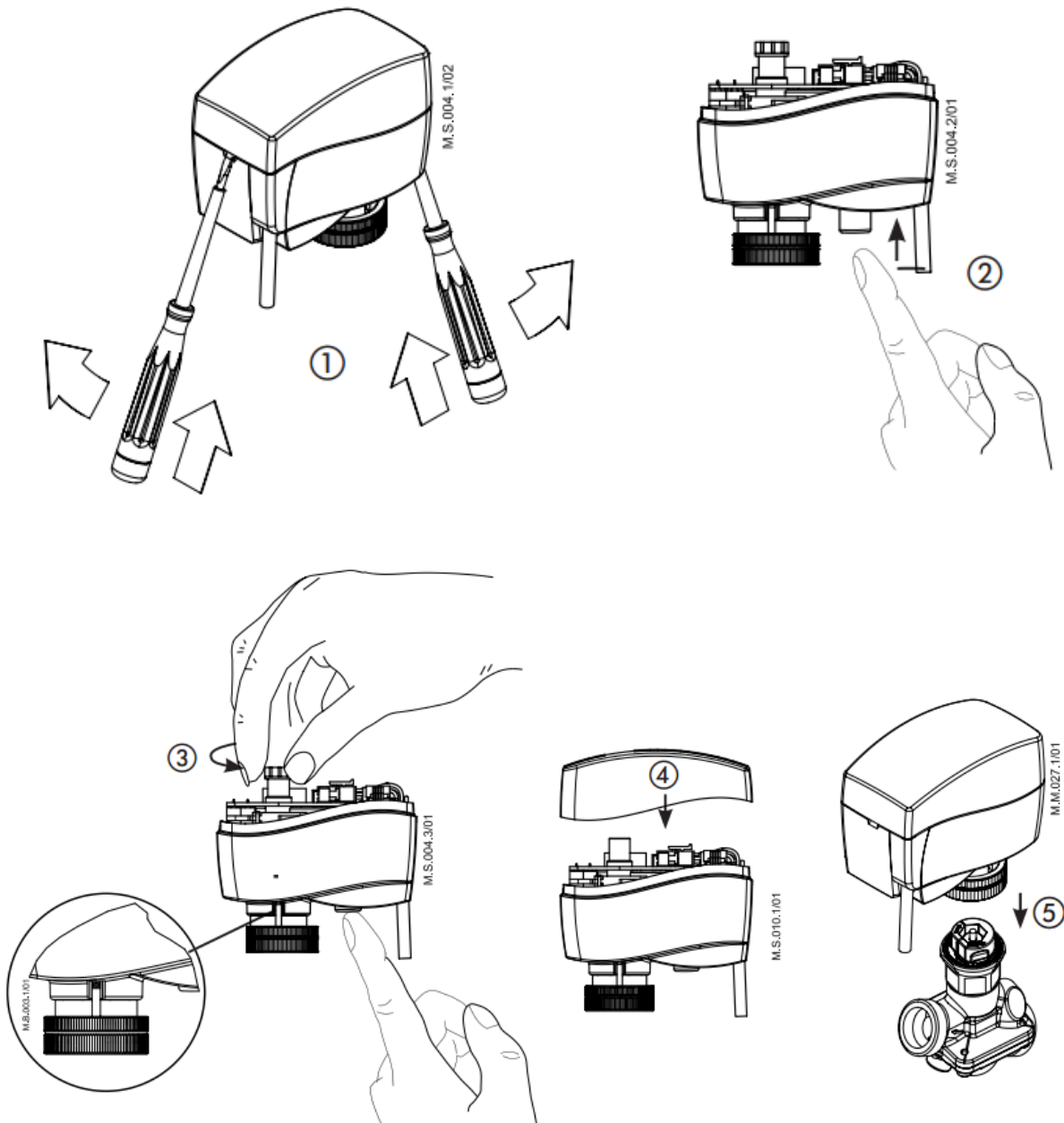
Проверить седло клапана. Шток привода должен находиться в верхнем положении (заводская установка). Убедиться, что электропривод надежно закреплен на корпусе клапана. Подать напряжение на привод согласно схеме электрических соединений. Направление движения штока клапана можно проследить при помощи индикатора позиционирования штока.

4.6. Пуск (опробование)

После полной установки (механическая и электрическая части), а также выполнения необходимых проверок и испытаний: подать напряжение;
Привод готов к работе.

4.7. Регулирование

Ручное позиционирование



1. Снять крышку с привода, используя 2 отвертки.
2. При ручном позиционировании нажать и удерживать кнопку 2 в нижней части привода.
3. Установить крышку на место.
4. Установить привод на клапан

Примечание: Щелчок после подачи напряжения на привод означает, что шестерня редуктора заняла рабочее положение.

5. Использование по назначению

5.1. Эксплуатационные ограничения

Максимальная температура теплоносителя- 120 °С

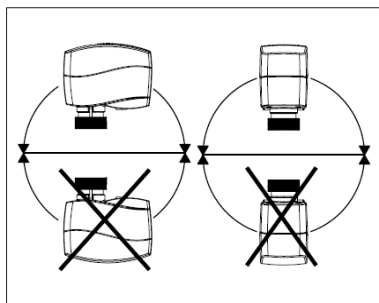
Рабочая температура окружающей среды- от 0 до 55 °С

Относительная влажность окружающей среды- 0-80 %, без выпадения конденсата

5.2. Подготовка изделия к использованию

Достать изделие из коробки и осмотреть на наличие дефектов. Проверить комплектацию оборудования. Для предупреждения травматизма персонала и повреждения оборудования необходимо соблюдать требования инструкции производителя на установленное оборудование, а также инструкции по эксплуатации системы.

Монтажные положения



5.3. Использование изделия

Данные электроприводы предназначены для управления клапанами балансировочными типа АВ-QM.

Приводы автоматически подстраивают величину хода своего штока к ходу штока клапана, что снижает время на введение клапана в эксплуатацию.

6. Техническое обслуживание

Планный осмотр привода с клапаном:

- работа до года - 1 раз в 2 месяца;

- более года 1 - раз в 1 месяц;

включая проверку работоспособности привода в режиме механического и электрического позиционирования.

В межотопительный сезон обязательное открытие-закрытие клапана 1 раз в месяц вручную либо средствами автоматики.

7. Текущий ремонт

Не требуется.

8. Транспортирование и хранение

Транспортирование и хранение AMV 110 NL должны осуществляться в соответствии с требованиями ГОСТ Р 51908-2002 пункт 3 и пункт 4.

9. Утилизация

Утилизация изделия производится в соответствии с установленным на предприятии порядком (переплавка, захоронение, перепродажа), составленным в соответствии с Законами РФ № 96-ФЗ “Об охране атмосферного воздуха”, № 89-ФЗ “Об отходах производства и потребления”, № 52-ФЗ “О санитарно-эпидемиологическом благополучии населения”, а также другими российскими и региональными нормами, актами, правилами, распоряжениями и пр., принятыми во исполнение указанных законов.

10. Комплектность

В комплект поставки входит:

- привод электрический типа AMV 110 NL;
- упаковочная коробка;
- кабель 1,5 м;
- инструкция;
- паспорт (предоставляется по запросу в электронной форме);
- руководство по эксплуатации (предоставляется по запросу в электронном виде).

11. Список комплектующих и запасных частей

Название	Код для заказа	Описание
Кабель	082Н8052	Длина 5м, питающее напряжение 24 В
Кабель	082Н8054	Длина 10м, питающее напряжение 24 В