



РУКОВОДСТВО ПО ЭКСПЛУАТАЦИИ

Клапан регулирующий седельный, Тип VFG Модификация VFG 2

Код материала: 065B2402

1. Сведения об изделии
2. Назначение изделия
3. Описание и работа
4. Указания по монтажу и наладке
5. Использование по назначению
6. Техническое обслуживание
7. Текущий ремонт
8. Транспортирование и хранение
9. Утилизация
10. Комплектность
11. Список комплектующих и запасных частей



Дата редакции: 24.06.2021

1. Сведения об изделии

1.1. Наименование и тип

Клапан регулирующий типа VFG модификации VFG2.

1.2. Изготовитель

Фирма: "Danfoss A/S", Nordborgvej 81, 6430 Nordborg, Дания.

1.3. Продавец

ООО "Данфосс", 143581, Российская Федерация, Московская область, город Истра, деревня Лешково, д. 217, тел. +7 (495) 792-57-57.

1.4. Дата изготовления.

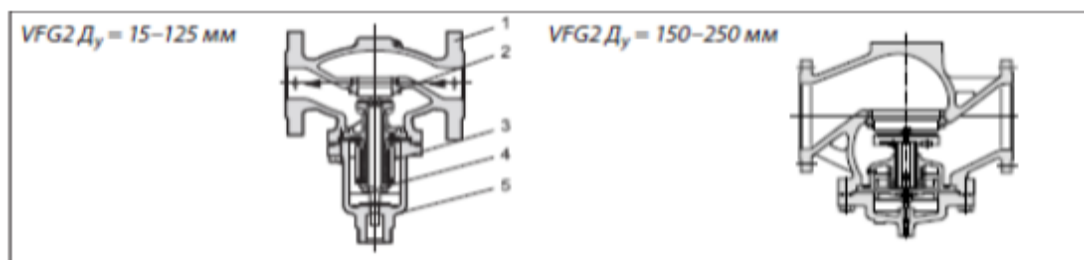
Дата изготовления указана на шильдике в формате нн/гг.

2. Назначение изделия

Клапан регулирующий типа VFG - седельный, возвратно-поступательного типа предназначен для регулирования потока среды проходящего через него. Применяется в системах тепло- и холодоснабжения зданий.

3. Описание и работа

3.1. Устройство и принцип действия изделия



1. Корпус клапана

2. Седло клапана

3. Сильфон

4. Шток

5. Крышка

Клапан регулирующий VFG 2 двухходовой, проходной, нормально открытый, разгружен по давлению. Закрывается клапан под воздействием привода, а открывается с помощью пружины.

3.2. Маркировка и упаковка

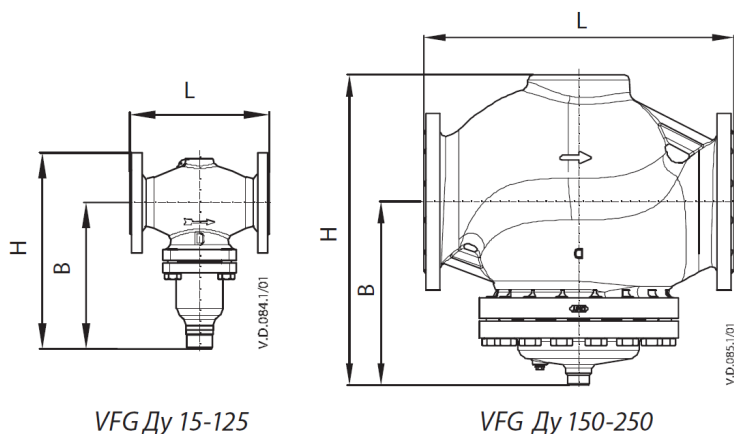
На металлическом шильдике на клапане указана следующая информация: кодовый номер, дата производства, типа клапана, DN, PN, Kvs, Tmax.

3.3. Технические характеристики

Номинальный диаметр (DN), мм	20
Номинальное давление (PN), бар	25
Максимально допустимый перепад давлений, бар	С электроприводами AME 655, AME 658 SD/SU: 16 бар
Пропускная способность Kvs, м ³ /ч	6,3
Рабочая среда	Вода или 30% водный раствор гликоля
Температура рабочей среды, °C	2-200 °C

Герметичность затвора (объем протечки / класс герметичности)	0,03%Kvs
Климатическое исполнение	Категория 3 по ГОСТ 15150-69
Тип присоединения к трубопроводу	фланцы по EN 1092-2
Динамический диапазон регулирования	15:1
Коэффициент начала кавитации	0,6
Вид привода или регулирующего блока	AFP; AFD; AFA; AFT; AME 655; AME 658 SD/SU через специальный адаптер
Масса, кг, не более	7
Запорный элемент (шар, диск, золотник)	Нержавеющая сталь, мат. № 1.4404
Седло	Нержавеющая сталь, мат. № 1.4021
Уплотнение	нет уплотнения по штоку
Корпус	Высокопрочный чугун EN-GJS-400 (GGG-40.3)
Шток	Сталь

Габаритные и присоединительные размеры



Дополнительные технические характеристики

B, мм	212
L, мм	150

4. Указания по монтажу и наладке

4.1. Общие указания

Для предупреждения травматизма персонала и повреждения оборудования необходимо соблюдать требования инструкции производителя на установленное оборудование, а также инструкции по эксплуатации системы.

4.2. Меры безопасности

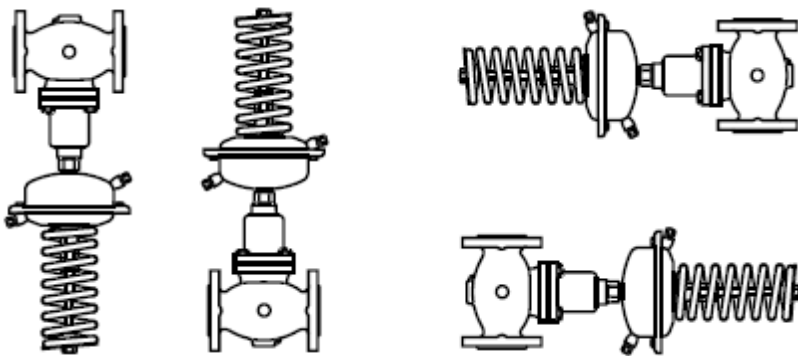
Монтаж, наладку и техническое обслуживание клапана регулирующего VFG2 должен выполнять только квалифицированный персонал, имеющий допуск к работам такого рода, строго в соответствии с прилагаемой инструкцией.

4.3. Подготовка к монтажу

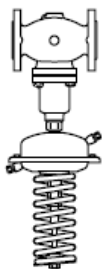
Необходимо достать изделие из коробки. Осмотреть на наличие дефектов. Снять заглушки (если они есть) с фланцев клапана.

4.4. Монтаж и демонтаж

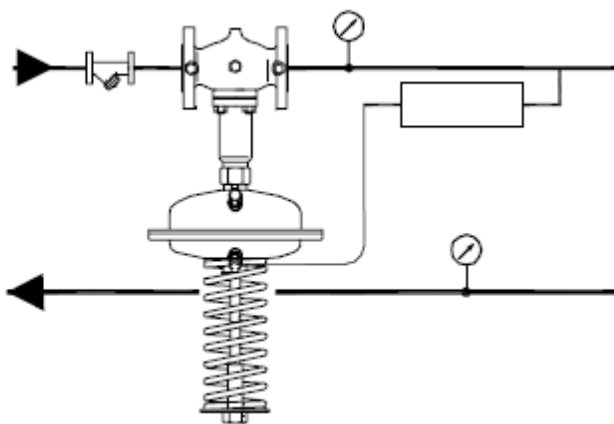
Клапаны регуляторы VFG2 Ду = 15–80 мм с температурой перемещаемой среды до 120 °С могут быть установлены в любом положении.



Клапаны регуляторы VFG2 Ду = 100–250 мм или клапанами регуляторы VFG2 любого диаметра при температуре перемещаемой среды свыше 120 °С должны быть установлены на горизонтальных трубопроводах регулирующим блоком вниз.



На импульсной трубке между трубопроводом и регулирующим блоком должен быть установлен охладитель импульса давления. Он применяется при температуре свыше 150 °С и при любой температуре пара. В разделе Список комплектующих и запасных частей представлены импульсные трубки AF, которые могут быть использованы для подключения охладителя.



4.5. Наладка и испытания

Не требуется

4.6. Пуск (опробование)

Перед пуском необходимо проверить правильность установки клапана регулятора VFG2 и привода: Стрелка на клапане должна совпадать по направлению с движением теплоносителя.

Монтажное положение управляющего элемента должно соответствовать допустимым монтажным положениям.

5. Использование по назначению

4.1 Эксплуатационные ограничения

Для предупреждения травматизма персонала и повреждения оборудования необходимо соблюдать требования инструкции производителя на установленное оборудование, а также инструкции по эксплуатации системы.

Качество сетевой воды должно удовлетворять техническим требованиям, п.4.8.40 ПТЭ (Правила технической эксплуатации электрических станций и сетей российской Федерации).

4.2 Подготовка изделия к использованию

Клапан регулирующий VFG2 может быть установлен: DN 15-80 $T_{max} \leq 120$ °С любое монтажное положение; DN 15-80 $T_{max} > 120$ °С; DN 100-250 только горизонтально, управляющий блок снизу.

6. Техническое обслуживание

Промывка системы / клапана 1 раз в год.

Плановый осмотр клапана с приводом:

- работа до года - 1 раз в 2 месяца;
- более года 1 - раз в 1 месяц.

Включая проверку работоспособности клапана с приводом в режиме ручного управления, если ручное управление предусмотрено.

В межотопительный сезон обязательное открытие-закрытие клапана 1 раз в месяц вручную либо средствами автоматики.

7. Текущий ремонт

За подробной информацией о ремонте обращайтесь в сервисный отдел ООО «Данфосс», тел. + 7 (495) 792-57-57.

8. Транспортирование и хранение

Транспортирование и хранение клапана регулятора VFG2 должны осуществляться в соответствии с требованиями ГОСТ 15150-69 (3-е климатическое исполнение).

9. Утилизация


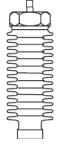
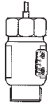

Утилизация изделия производится в соответствии с установленным на предприятии порядком (переплавка, захоронение, перепродажа), составленным в соответствии с Законами РФ № 96-ФЗ “Об охране атмосферного воздуха”, № 89-ФЗ “Об отходах производства и потребления”, № 52-ФЗ “О санитарно-эпидемиологическом благополучии населения”, а также другими российскими и региональными нормами, актами, правилами, распоряжениями и пр., принятыми во исполнение указанных законов.

10. Комплектность

В комплект поставки входит:

- клапан регулирующий VFG2;
- паспорт (предоставляется по запросу в электронной форме);
- руководство по эксплуатации (предоставляется по запросу в электронной форме).

11. Список комплектующих и запасных частей

Эскиз	Наименование	Примечание	Кол-во	Кодовый номер
	Соединительная деталь KF2	В комбинации с термоэлементами и клапанами $D_y = 15-125$ мм (для температур до 200 °С)	1	003G1398
	Удлинитель штока клапана ZF4	Только для клапанов $D_y = 15-125$ мм (при температуре свыше 200 °С)	1	003G1394
	Удлинитель штока клапана ZF6 с индикатором положения	Только для клапанов $D_y = 15-125$ мм (при температуре свыше 200 °С)	1	003G1393
	Сепаратор для VFGS2 (устанавливается в клапан для снижения шума)	Для $D_y = 15, 20$ мм	1	065B2775
		Для $D_y = 25, 32$ мм	1	065B2776
		Для $D_y = 40, 50$ мм	1	065B2777
		Для $D_y = 65, 80$ мм	1	065B2778
		Для $D_y = 100, 125$ мм	1	065B2779

Примечание. Для комбинации клапанов с термоэлементами AFT при давлении перемещаемой среды более 14 бар следует использовать удлинители штока ZF4 или ZF6 или соединительную деталь KF 2.