



## РУКОВОДСТВО ПО ЭКСПЛУАТАЦИИ

Элемент термостатический, Тип AVT

Код материала: 065-0599

1. Сведения об изделии
2. Назначение изделия
3. Описание и работа
4. Указания по монтажу и наладке
5. Использование по назначению
6. Техническое обслуживание
7. Текущий ремонт
8. Транспортирование и хранение
9. Утилизация
10. Комплектность
11. Список комплектующих и запасных частей



Дата редакции: 24.06.2021

## 1. Сведения об изделии

### 1.1. Наименование и тип

Элемент термостатический типа AVT.

### 1.2. Изготовитель

Фирма: "Danfoss A/S", DK-6430, Nordborg, Дания.

### 1.3. Продавец

ООО "Данфосс", 143581, Российская Федерация, Московская область, город Истра, деревня Лешково, д. 217, тел. +7 (495) 792-57-57.

### 1.4. Дата изготовления

Дата изготовления указана на наклейке регулятора в формате мм/гг.

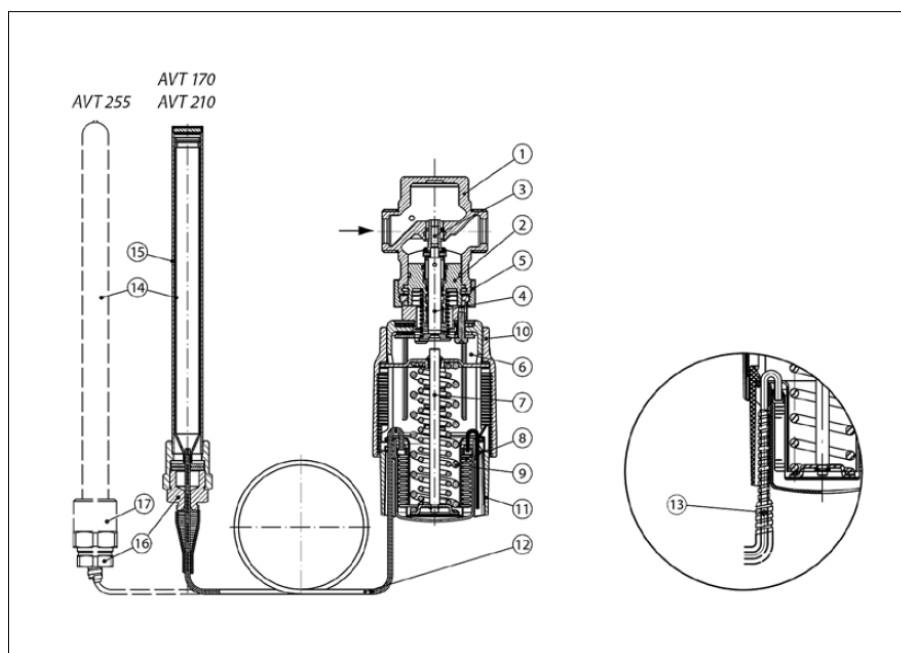
## 2. Назначение изделий

Элемент термостатический типа AVT в сочетании с клапанами регулирующими типов VG, VGF, VGU, VGUF, VGS является регулятором температуры прямого действия.



## 3. Описание и работа

### 3.1. Устройство и принцип действия изделия



- 1 – клапан VG(F);
  - 2 – вставка клапана;
  - 3 – разгруженный по давлению золотник клапана;
- Страница 2 из 8

- 4 – шток клапана;
- 5 – соединительная гайка;
- 6 – термостатический элемент AVT;
- 7 – шток термостатического элемента;
- 8 – сильфон;
- 9 – настроечная пружина;
- 10 – рукоятка для температурной настройки (с возможностью пломбирования);
- 11 – шкала настройки;
- 12 – капиллярная трубка;
- 13 – защитная оплетка капиллярной трубки (только для датчика L=255 мм);;
- 14 – температурный датчик;
- 15 – защитная гильза.
- 16 – сальник капиллярной трубки;
- 17 – корпус сальника импульсной трубки.

Изменения температуры рабочей среды внутри датчика вызывают увеличение или уменьшение объема и давления, которые передаются по капиллярной трубке на сильфон термозлемента.

Сильфон, сжимаясь или растягиваясь, перемещает связанный с ним золотник клапана.

При увеличении температуры регулируемой среды клапан закрывается, а при уменьшении открывается (VG(F), VGS).

При увеличении температуры регулируемой среды клапан открывается, а при уменьшении – закрывается (VGU(F)).

### 3.2. Маркировка и упаковка

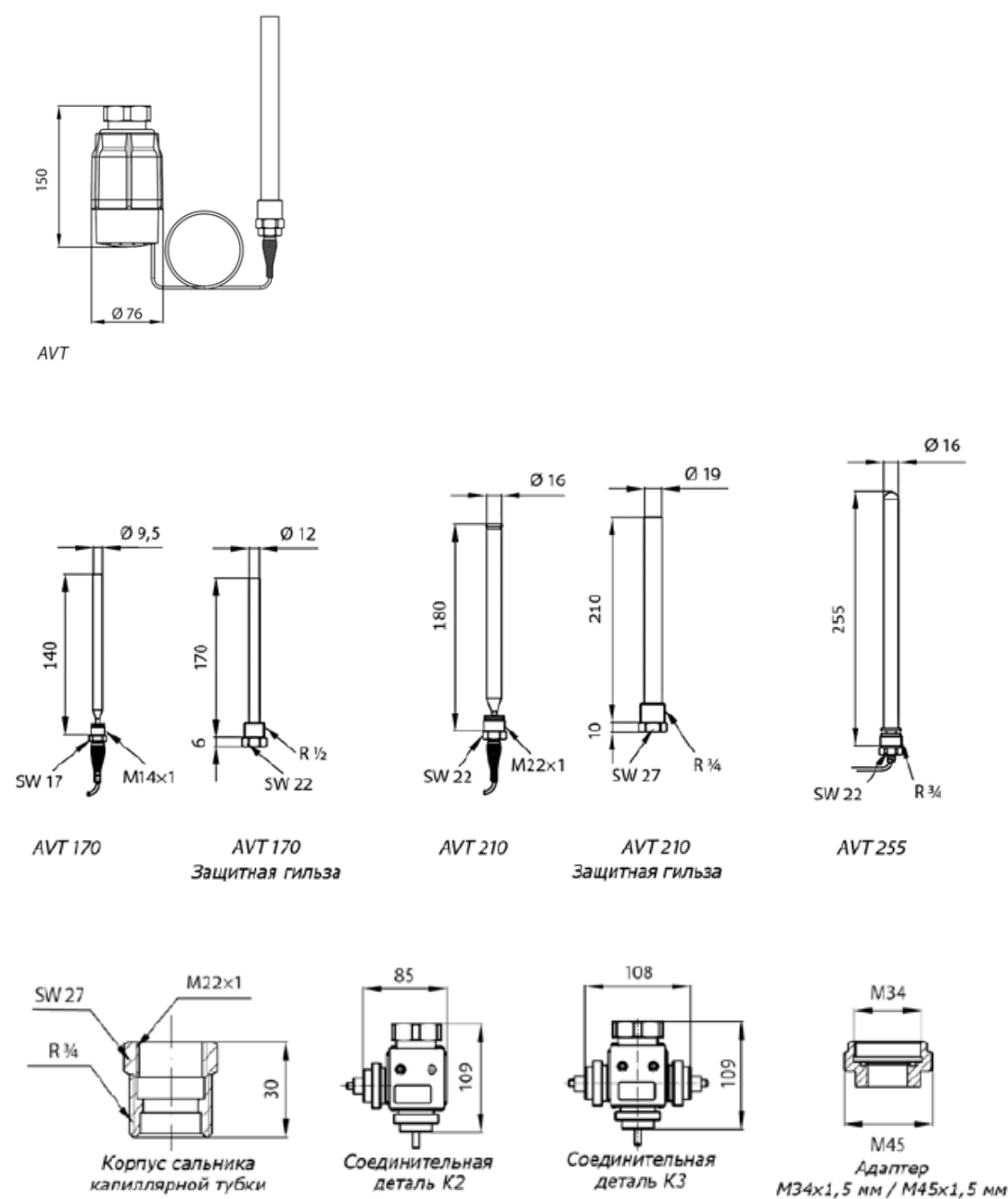
Наклейка на регуляторе и упаковочной коробке с указанием: кодового номера, диапазона настройки, настроечной шкалы, даты изготовления.

### 3.3. Технические характеристики

Номинальный диаметр (DN), мм	15-25
Условное давление датчика (PN), погружная гильза, бар	25
Рабочая среда	Вода или 30% водный раствор гликоля
Температура рабочей среды, °C	2–150
Диапазон настройки, °C	60-110
Вид регулирующего клапана	VG; VGF; VGU; VGUF
Датчик	С защитной гильзой (Никелированная латунь)
Длина температурного датчика с латунной защитной гильзой L, мм	170
Использование регулятора	для обвязки емкостных подогревателей
Присоединительная резьба в дюймах	R ¾ (Коническая наружная трубная резьба по EN 10226.)
Перемещение штока при изменении темпер. на 1 °C, мм/°C	0,2
Постоянная времени по EN 14597, с	50
Исполнение	Настроечный узел на присоединительном элементе

Максимально допустимая температура на датчике, °С	На 50 °С больше значения макс. температурной настройки
Климатическое исполнение	Категория 3 по ГОСТ 15150-69
Длина капилляра датчика, м	5
Материал датчика	Медь
Материал погружной гильзы	Никелированная латунь (возможна замена на гильзу из нержавеющей стали Мат. № 1.4571, см. доп. Материалы)
Рукоятка для температурной настройки	Полиамид, армированный стекловолокном
Корпус блока настройки	Полиамид

### Габаритные и присоединительные размеры



### 4. Указания по монтажу и наладке

#### 4.1. Общие указания

#### 4.2. Меры безопасности

Монтаж, наладку и техническое обслуживание элемента термостатического типа AVT должен выполнять только квалифицированный персонал, имеющий допуск к работам такого рода, строго в соответствии с прилагаемой инструкцией.

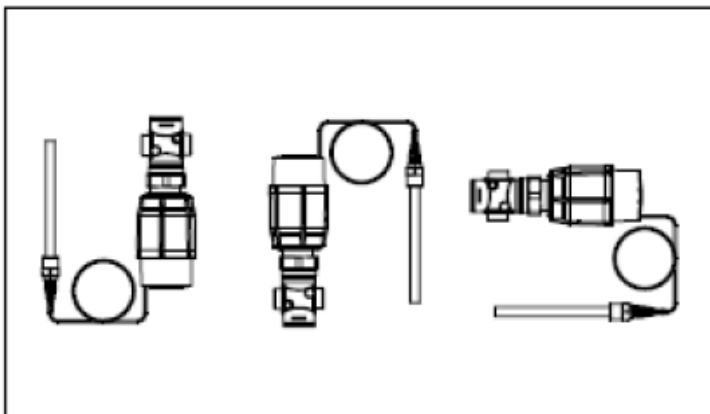
#### 4.2. Подготовка к монтажу

Распаковать регулятор.

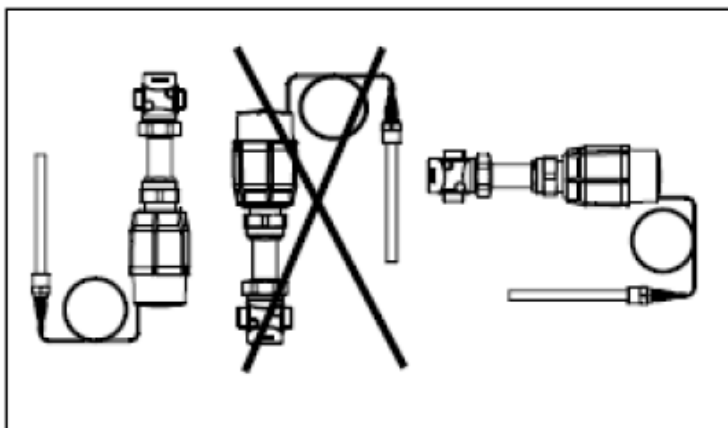
Осмотреть на наличие дефектов.

#### 4.4. Монтаж и демонтаж

Регулятор температуры AVT/VG(F) и AVT/VGU(F) может быть установлен в любом положении

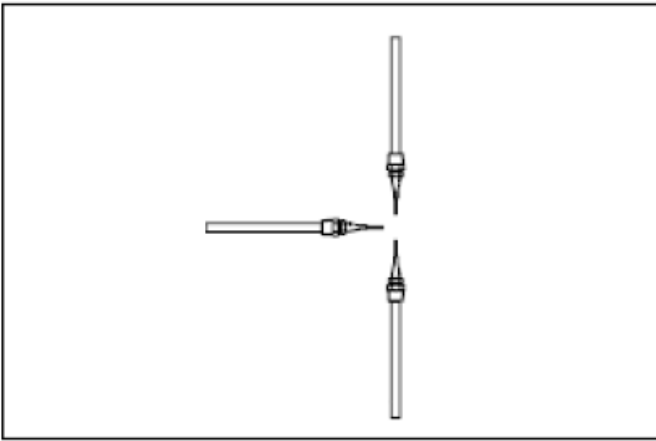


При температуре регулируемой среды до 160°C регулятор AVT/VGS может быть установлен в любом положении. При более высоких температурах регулятор должен быть установлен в позициях, указанных на рисунке ниже.

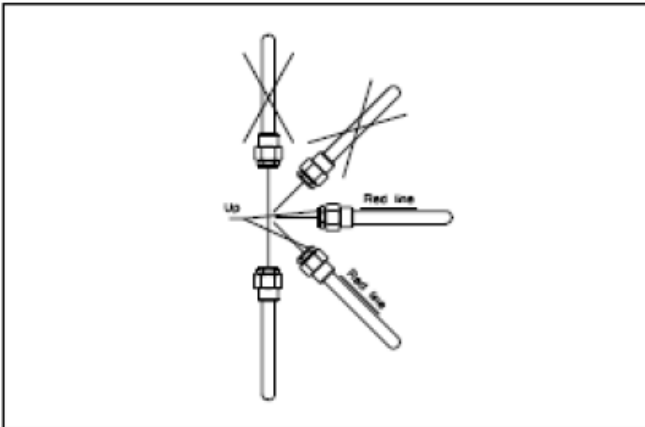


Температурный датчик должен быть полностью погружен в измеряемую среду, и место его установки необходимо выбрать таким образом, чтобы он отражал температуру без запоздания.

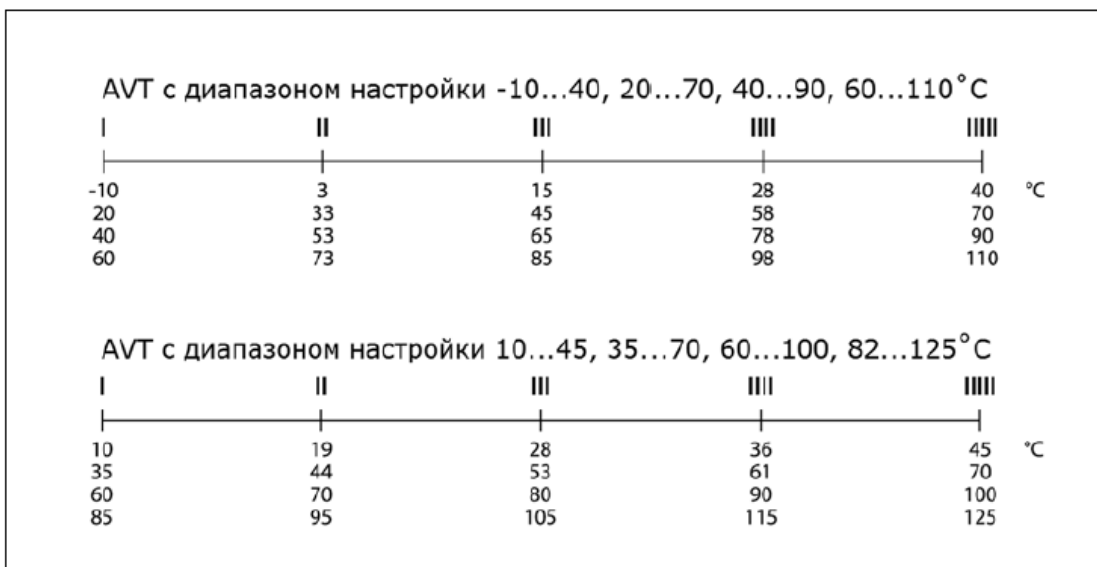
Температурный датчик L= 170 и 210 мм может быть установлен в любом положении.



Температурный датчик L= 255 мм должен располагаться горизонтально или может быть установлен внизу , как показано на рисунке.



#### 4.5. Наладка и испытания Настройка



Примечание: указанные значения являются приблизительными.

#### 4.6. Пуск (опробование)

Перед пуском проверить клапан с регулирующим блоком и температурный датчик на правильность монтажа.

### 5. Использование по назначению

### 5.1. Эксплуатационные ограничения

Условное давление- 25 бар

Температура транспортировки и хранения: 0–70 °С

### 5.2. Подготовка изделия к использованию

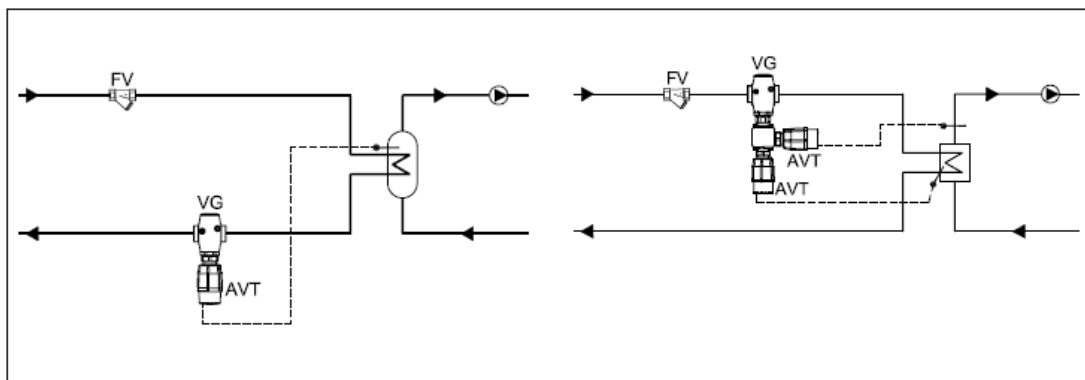
Достать изделие из коробки и осмотреть на наличие дефектов. Проверить комплектацию оборудования. Для предупреждения травматизма персонала и повреждения оборудования необходимо соблюдать требования инструкции производителя на установленное оборудование, а также инструкции по эксплуатации системы.

### 5.3. Использование изделия

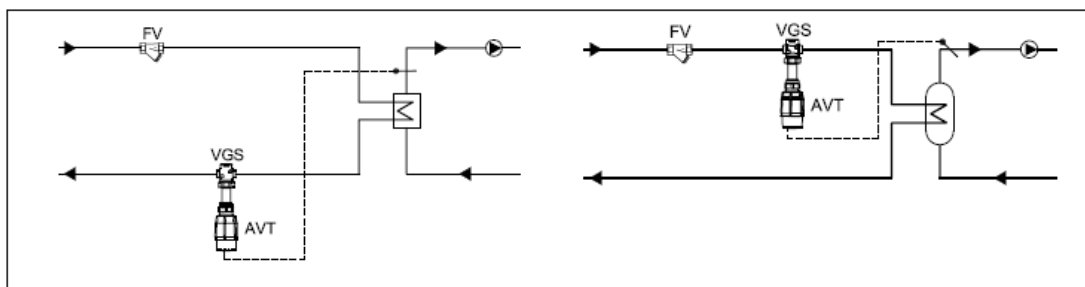
Элемент термостатический типа AVT совместно с клапанами регулирующими типов VG, VGF, VGS, VGU, VGUF образуют регулятор температуры прямого действия. Элемент термостатический типа AVT совместно с клапанами регулирующими типов VG, VGF предназначен для применения, преимущественно, в системах горячего водоснабжения (ГВС), с клапаном регулирующим типа VGS - в системе при теплоносителе пар, а с клапаном регулирующим типов VGU, VGUF - в системе хладоснабжения. Элемент термостатический типа AVT также может использоваться в смесительных узлах систем напольного отопления. Установка регулятора возможна как на подающем, так и на обратном трубопроводе тепловой сети.

Пример применения:

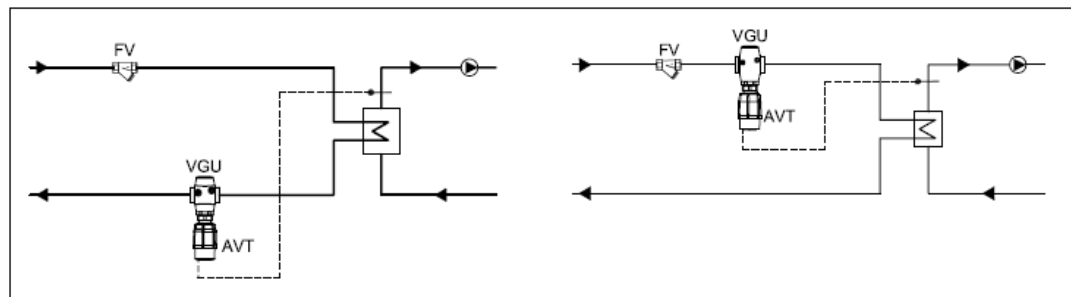
AVT/VG



AVT/VGS



AVT/VGU



## 6. Техническое обслуживание

Промывка системы / клапана 1 раз в год.

Плановый осмотр клапана с регулятором:

- работа до года - 1 раз в 2 месяца;

- более года 1 - раз в 1 месяц;

## 7. Текущий ремонт

За подробной информацией о ремонте обращайтесь в сервисный отдел ООО «Данфосс».

## 8. Транспортирование и хранение

Транспортирование и хранение элементов термостатического типа AVT должны осуществляться в соответствии с требованиями ГОСТ Р 15150-69.3-е климатическое исполнение.

## 9. Утилизация

Утилизация изделия производится в соответствии с установленным на предприятии порядком (переплавка, захоронение, перепродажа), составленным в соответствии с Законами РФ № 96-ФЗ “Об охране атмосферного воздуха”, № 89-ФЗ “Об отходах производства и потребления”, № 52-ФЗ “О санитарно-эпидемиологическом благополучии населения”, а также другими российскими и региональными нормами, актами, правилами, распоряжениями и пр., принятыми во исполнение указанных законов.

## 10. Комплектность

В комплект поставки входит:

- элемент термостатический типа AVT;
- инструкция по монтажу и эксплуатации.

## 11. Список комплектующих и запасных частей

Название	Код для заказа	Описание
Защитная гильза	065-4414*	DN=15–25 (Латунь)
	065-4415*	DN=15–25 (Нержавеющая сталь, мат. № 1.4571)
	065-4416*	DN=32–50 (Латунь)
	065-4417*	DN=32–50 (Нержавеющая сталь, мат. № 1.4435)
Соединительная деталь К2	003Н6855	для монтажа 2 термоэлементов на один клапан
Соединительная деталь К3	003Н6856	для монтажа 3 термоэлементов на один клапан
Адаптер (M34xM45)	003Н6927	Адаптер предназначен для комбинаций клапана VGS с термоэлементом AVT
Сальниковое уплотнение датчика	065-4420	Тип регулятора: AVT R ½
	065-4421	Тип регулятора: AVT R ¾

\*-Не используется с регуляторами с кодовыми номерами 065-0604, 065-0605, 065-0606, 065-0607.