



РУКОВОДСТВО ПО ЭКСПЛУАТАЦИИ

Блок регулирующий, Тип AFQ

Код материала: 003G1024

1. Сведения об изделии
2. Назначение изделия
3. Описание и работа
4. Указания по монтажу и наладке
5. Использование по назначению
6. Техническое обслуживание
7. Текущий ремонт
8. Транспортирование и хранение
9. Утилизация
10. Комплектность
11. Список комплектующих и запасных частей



Дата редакции: 24.06.2021

1. Сведения об изделии

1.1. Наименование и тип

Блок регулирующий типа AFQ.

1.2. Изготовитель

Фирма: "Danfoss A/S", DK-6430, Nordborg, Дания.

1.3. Продавец

ООО "Данфосс", 143581, Российская Федерация, Московская область, город Истра, деревня Лешково, д. 217, тел. +7 (495) 792-57-57.

1.4. Дата изготовления

Дата изготовления указана на шильдике регулятора в формате нн/гг.

2. Назначение изделий

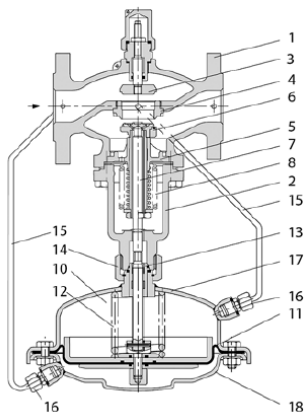
Блок регулирующий типа AFQ является управляющим элементом гидравлического регулятора прямого действия.

Блок регулирующий типа AFQ совместно с универсальным регулирующим клапаном типа VFQ 2 и обязательными дополнительными принадлежностями составляют регулятор расхода типа AFQ/VFQ2 который применяется для ограничения максимального расхода в системах тепло- и холодоснабжения.



3. Описание и работа

3.1. Устройство и принцип действия изделия



- 1 – Корпус клапана
- 2 – Крышка клапана
- 3 – Дроссельный клапан-ограничитель расхода
- 4 – Седло клапана
- 5 – Клапанная вставка
- 6 – Конус клапана, разгруженный по давлению

- 7 – Шток клапана
- 8 – Сильфон для разгрузки клапана по давлению
- 9 – Диафрагма для разгрузки клапана по давлению
- 10 – Регулирующий блок
- 11 – Регулирующая диафрагма регулятора расхода
- 12 – Встроенная регулирующая пружина
- 13 – Шейка регулирующего блока
- 14 – Соединительная гайка
- 15 – Импульсная трубка
- 16 – Компрессионный фитинг для импульсной трубки
- 17 – Верхняя часть регулирующего блока
- 18 – Нижняя часть регулирующего блока

Через импульсные трубки перепад давлений на дроссельном клапане (ограничителе расхода) передается на блок регулирующий. Когда перепад давлений начнет превышать величину, на которую настроен регулирующий блок, клапан закрывается.

3.2. Маркировка и упаковка

Упаковывается в картонную коробку. На регуляторе имеется шильдик с указанием: кодового номера регулятора, типа, настройки, максимальной температуры, площади регулирующей мембраны и даты изготовления в формате нн/гг.

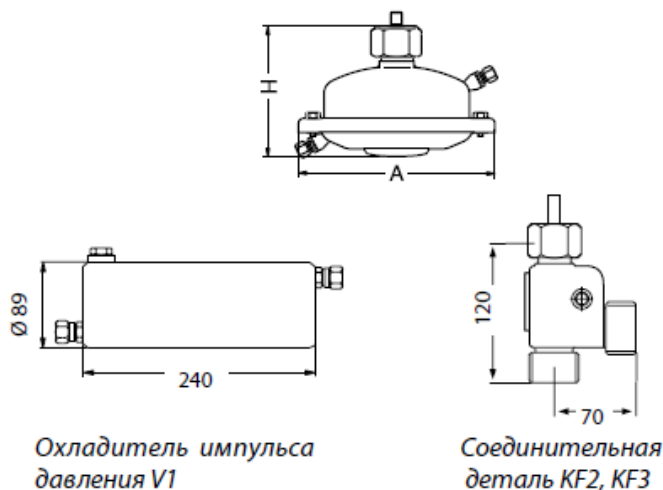
3.3. Технические характеристики

Номинальный диаметр (DN), мм	15-250
Условное давление датчика (PN), погружная гильза, бар	25
Рабочая среда	см. характеристики регулирующего клапана
Перепад давлений на дросселе $\Delta P_{др.}$, бар	0,2
Вид регулирующего клапана	VFQ2 DN=15-250
Площадь регулирующей диафрагмы, см ²	250
Климатическое исполнение	Категория 3 по ГОСТ 15150-69
Корпус регулирующего блока	Оцинкованная сталь с покрытием (мат. № 1.0338)
Регулирующая диафрагма	EPDM с волокном армированием
Импульсная трубка	Нержавеющая сталь, Ø 10 x 0,8 мм, или медь, Ø 10 x 1 мм, штуцер G ¼, ISO228
Охладитель импульса давления	Сталь с лаковым покрытием, емкость 1 л (V1). Устанавливается на импульсных трубках при температуре свыше 150 °С
Масса, кг, не более	9

Габаритные и присоединительные размеры

Дополнительные технические характеристики

А, мм	263
Н, мм	160



4. Указания по монтажу и наладке

4.1. Общие указания

Для предупреждения травматизма персонала и повреждения оборудования необходимо соблюдать требования инструкции производителя на установленное оборудование, а также инструкции по эксплуатации системы.

4.2. Меры безопасности

Монтаж, наладку и техническое обслуживание блока регулирующего типа AFQ должен выполнять только квалифицированный персонал, имеющий допуск к работам такого рода, строго в соответствии с прилагаемым к каждому компоненту регулятора инструкциями.

4.3. Подготовка к монтажу

Распаковать регулятор.
Осмотреть на наличие дефектов.

4.4. Монтаж и демонтаж

Установка оборудования допускается в любом монтажном положении.

4.5. Наладка и испытания

Не требуется.

4.6. Пуск (опробование)

Перед пуском проверить клапан с регулирующим блоком и подключение импульсных трубок.

5. Использование по назначению

5.1. Эксплуатационные ограничения

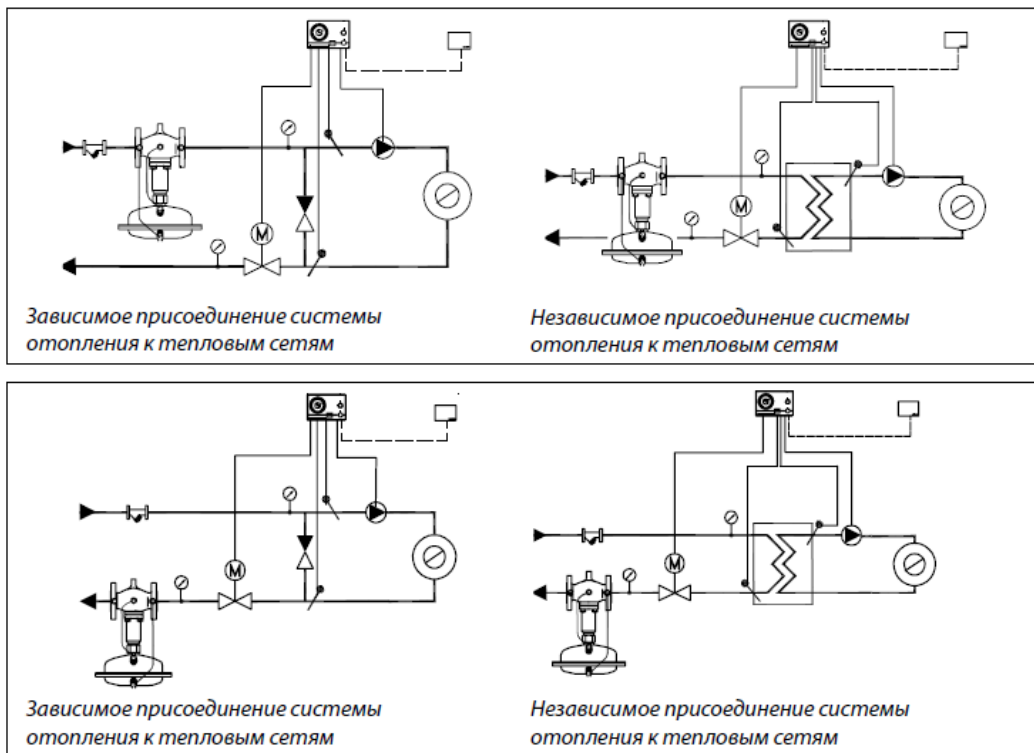
Используется совместно с клапаном регулирующим типа VFQ 2 и трубкой внутренней импульсной типа AFQ.

5.2. Подготовка изделия к использованию

Достать изделие из коробки и осмотреть на наличие дефектов. Проверить комплектацию оборудования

5.3. Использование изделия

AFQ/VFQ 2 — автоматический регулятор постоянства расхода, предназначен для применения в системах централизованного теплоснабжения.



6. Техническое обслуживание

Промывка системы / клапана 1 раз в год.

Плановый осмотр клапана с регулятором:

- работа до года - 1 раз в 2 месяца;
- более года 1 - раз в 1 месяц.

7. Текущий ремонт

За подробной информацией о ремонте обращайтесь в сервисный отдел ООО «Данфосс».

8. Транспортирование и хранение

Транспортирование и хранение блока регулирующего типа AFQ должны осуществляться в соответствии с требованиями ГОСТ Р 15150-69, 3-е климатическое исполнение.

9. Утилизация

Утилизация изделия производится в соответствии с установленным на предприятии порядком (переплавка, захоронение, перепродажа), составленным в соответствии с Законами РФ № 96-ФЗ “Об охране атмосферного воздуха”, № 89-ФЗ “Об отходах производства и потребления”, № 52-ФЗ “О санитарно-эпидемиологическом благополучии населения”, а также другими российскими и региональными нормами, актами, правилами, распоряжениями и пр., принятыми во исполнение указанных законов.





10. Комплектность

В комплект поставки входит:

- блок регулирующий типа AFQ;
- инструкция по монтажу и эксплуатации.

11. Список комплектующих и запасных частей

Название	Код для заказа	Эскиз	Описание
----------	----------------	-------	----------

Трубка внутренняя импульсная типа AFQ Ø 10 x 0,8 мм из нержавеющей стали при температуре до 150 °С. Горячекатаная сталь.	003G1338		DN=15
			DN=20
	003G1340		DN=25
			DN=32
	003G1342		DN=40
	003G1343		DN=50
	003G1344		DN=65
			DN=80
	003G1346		DN=100
	003G1347		DN=125
	003G1348		DN=150
	003G1414		DN=200 (PN=16 бар)
	003G1349		DN=200 (PN=40 бар)
	003G1415		DN=250 (PN=16 бар)
	003G1404		DN=250 (PN=40 бар)
Охладитель V1(емкость 1 л)	003G1392		С компрессионными фитингами для трубки Ø 10 (при заказе требуется 2 шт.)
Трубка импульсная типа AF	003G1391		Медная трубка Ø 10 x 1 x 1500 мм; резьб. ниппель G ¼ISO 228; втулка (2 шт.) (DN =15–125 мм, 2 компл)
Компрессионный фитинг	003G1468		Для подключения импульсной трубки Ø10 к регулирующему блоку, G 1/4
Соединительная деталь KF3	003G1397		Для комбинации клапана с регулирующими блоками и электроприводами
Соединительная деталь KF2	003G1398		Для комбинации клапана и регуляторов температуры
Клапан запорный	003G1401		Для импульсной трубки Ø10