



## РУКОВОДСТВО ПО ЭКСПЛУАТАЦИИ

Термоэлектрический привод, Тип АВNM

Код материала: 082F1165

1. Сведения об изделии
2. Назначение изделия
3. Описание и работа
4. Указания по монтажу и наладке
5. Использование по назначению
6. Техническое обслуживание
7. Текущий ремонт
8. Транспортирование и хранение
9. Утилизация
10. Комплектность
11. Список комплектующих и запасных частей



Дата редакции: 16.12.2021

## 1. Сведения об изделии

### 1.1. Наименование и тип

Привод термоэлектрический типа АВNM.

### 1.2. Изготовитель

Фирма: “Danfoss A/S”, Nordborgvej 81, 6430 Nordborg, Дания.

### 1.3. Продавец

ООО “Данфосс“, 143581, Российская Федерация, Московская область, город Истра, деревня Лешково, д. 217, тел. +7 (495) 792-57-57.

### 1.4. Дата изготовления

На корпусе клапана указана дата изготовления в виде ХХУУ, где ХХ – число, обозначающее год изготовления, УУ – число, обозначающее неделю производства. Заводской номер отсутствует.

## 2. Назначение изделия



Привод термоэлектрический типа АВNM (далее – АВNM) А5 специально разработан для применения с клапанами балансировочными типа АВ-QM Ду 10-32 в системах отопления и охлаждения, управляется сигналом 0-10 В.

Основные особенности привода:

-Ход штока 5,0 мм или 6,5 мм

-Определение точки открытия и закрытия клапана АВ-QM

-Доступны нормально закрытый и нормально открытый привод

Адаптер VA41 для крепления на клапаны балансировочные типа АВ-QM входит в комплект. Адаптер VA78 для клапанов серии RA необходимо заказывать отдельно.

Кабели не входят в комплект и должны заказываться отдельно. Все кабели поставляются в безгалогенной изоляции.

-Потребляемая мощность 1/1,2 Вт

-Возможно подключение безгалогенного кабеля

-IP54

-Функция индикации положения

Управление по сигналу 0-10 В, который поступает от комнатного термостата или, в большинстве случаев, от центральной цифровой системы управления. Привод перемещается пропорционально изменению сигнала 0-10 В, и может обеспечивать линейное (ABNM A5 LIN) или равнопроцентное/логарифмическое регулирование (ABNM A5 LOG).

### 3. Описание и работа

#### 3.1. Устройство изделия

Привод оснащен резистором с положительным температурным коэффициентом (РТС) нагревающим восковой термоэлемент и пружиной. Восковой элемент нагревается при подаче управляющего напряжения и толкает встроенный поршень. Под воздействием возникающего усилия клапан открывается либо закрывается. Привод производит качественное регулирование в определенном диапазоне (см. характеристику привода в диапазоне 0,5-9,5 В).

Благодаря индикации процесса работы привода с первого взгляда видно открыт клапан или закрыт.

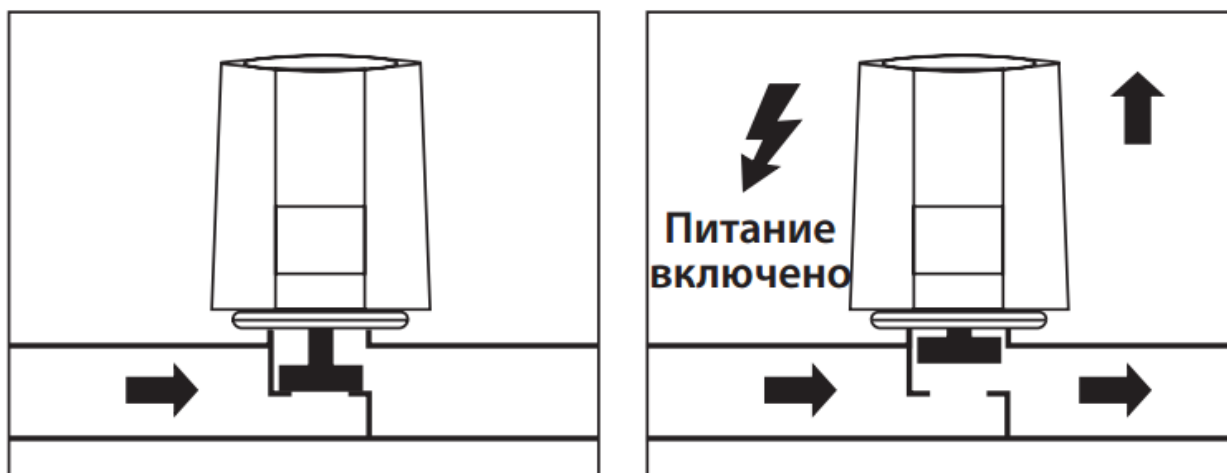
#### **Функция первичного открытия (только для нормально закрытого привода)**

При поставке, привод находится в открытом состоянии благодаря функции первичного открытия. Это дает возможность работы в режиме нагрева / охлаждения на стадии строительства, даже когда электропроводка еще не проведена. Во время электрического запуска, блокировка (Функцию первичного открытия) снимается нагревом резистора, на который подается рабочее напряжение не менее 6 минут, после чего привод приходит в рабочее состояние.

#### **Версия НЗ «нормально закрытый» (закрытый привод)**

При нормально закрытом исполнении, клапан закрыт пока отсутствует питающее напряжение. Клапан открывается постепенно при подаче питающего напряжения, с установленным управляющим сигналом до 10 В и после истечения времени запаздывания.

Функция индикации состояния на нормально закрытых приводах проявляется пропорционально движению штока привода от 0 до 5-6 мм.



#### **Версия НО «нормально открытый» (открытый привод)**

При нормально открытом исполнении, клапан открыт пока отсутствует питающее напряжение. Клапан закрывается постепенно при подаче питающего напряжения, с установленным управляющим сигналом до 10 В и после истечения времени запаздывания.

Функция индикации состояния на нормально открытых приводах отображается до тех пор пока клапан не будет полностью закрыт.



### **Автоматическая калибровка**

Источник питания должен быть подключен в течении 30 минут для завершения калибровки, которая включает в себя определение точки закрытия и открытия клапана. Это позволит обеспечить оптимальное взаимодействие с клапаном балансирующим типа АВ-QM при любой настройке клапан в диапазоне от 20% до 100%. Регулирование происходит в диапазоне регулирующего напряжения от 0.5 В до 9.5 В и гарантирует точное регулирование расхода и температуры.

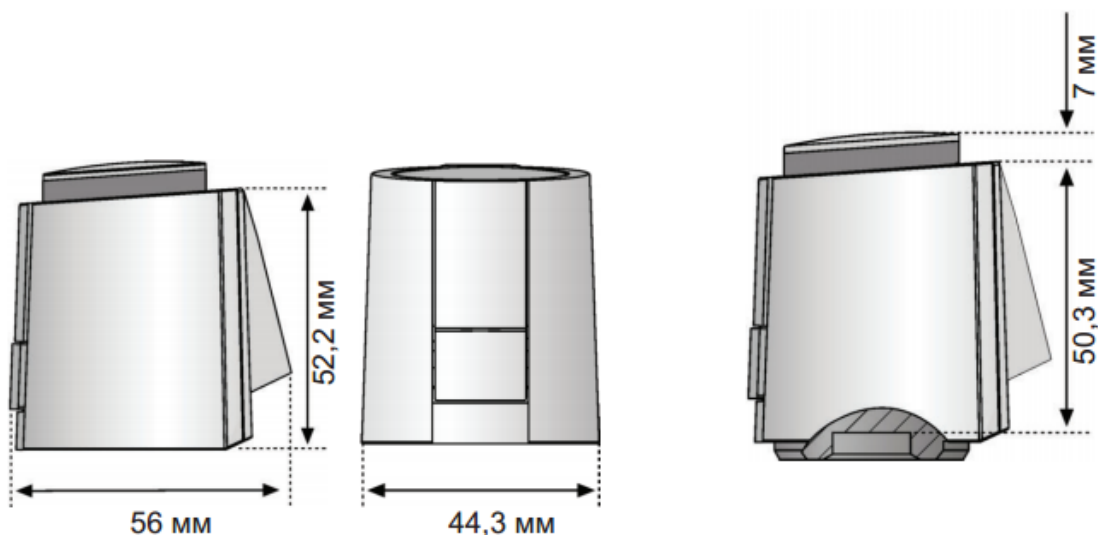
### **3.2. Маркировка и упаковка**

На лейбле указаны: тип, рабочее напряжение, ход штока, класс защиты, температура хранения.

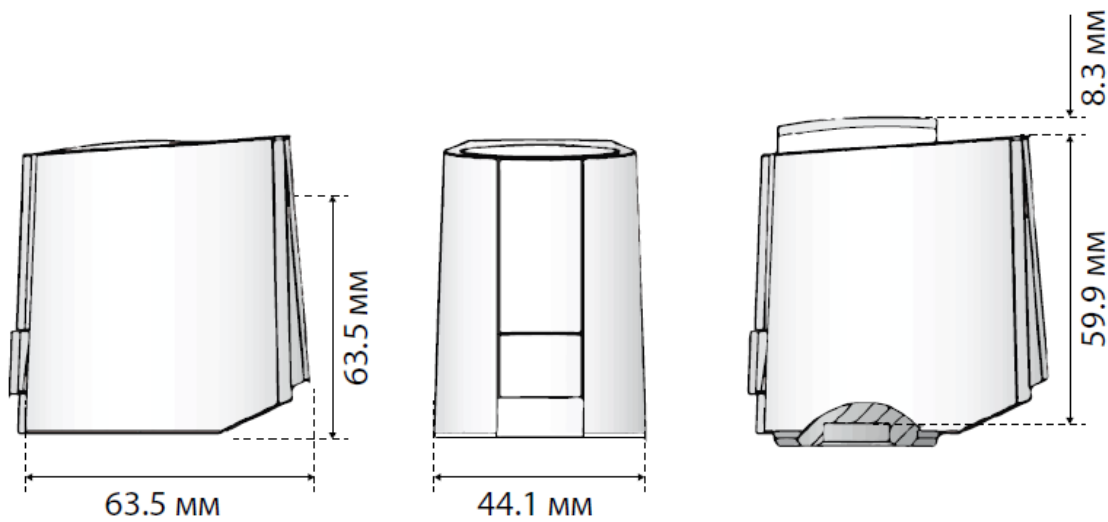
### 3.3. Технические характеристики

Питающее напряжение	24 В переменного тока
Управляющее напряжение	0-10 В пост. тока
Исполнение привода	НО
Характеристика регулирования	Лин.
Ход штока, мм	6,5
Максимальный пусковой ток	<300 мА в течении 2 минут
Потребляемая мощность, Вт	1,2
Сопротивление, кОм	100
Приводное усилие, Н	125
Время перемещения штока от одного крайнего положения к другому при отключении питания, мин	3...5
Температура теплоносителя, °С	0...100
Температура хранения, °С	от -25 до 65
Температура окружающей среды, °С	от 0 до 60
Класс защиты	IP 54
Вес, г	111

#### Габаритные и присоединительные размеры



Размеры: 5 мм версия



Размеры: 6,5 мм версия

#### 4. Указания по монтажу и наладке

##### 4.1. Общие указания

Монтаж, наладку и техническое обслуживание АВНМ должен выполнять только квалифицированный персонал, имеющий допуск к работам такого рода

##### 4.2. Меры безопасности

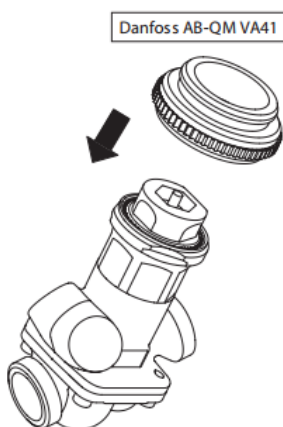
Для предупреждения травматизма персонала и повреждения оборудования необходимо соблюдать требования инструкции производителя на установленное оборудование, а также инструкции по эксплуатации системы.

##### 4.3. Подготовка к монтажу

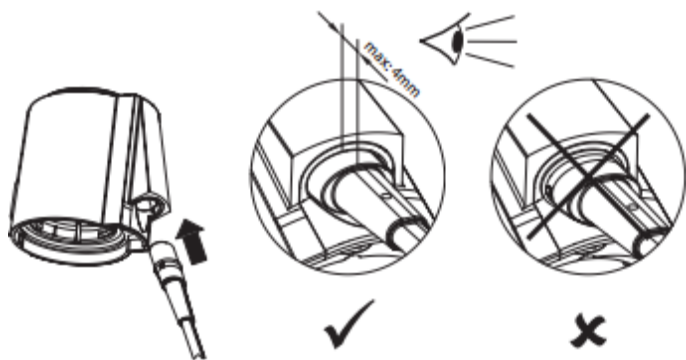
Распаковать привод из коробки проверить комплектность оборудования на соответствие информации указанной в паспорте, осмотреть на наличие повреждений.

##### 4.4. Монтаж и демонтаж

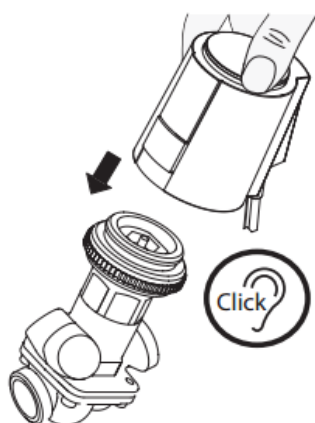
Накрутите адаптер на клапан вручную



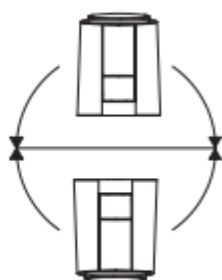
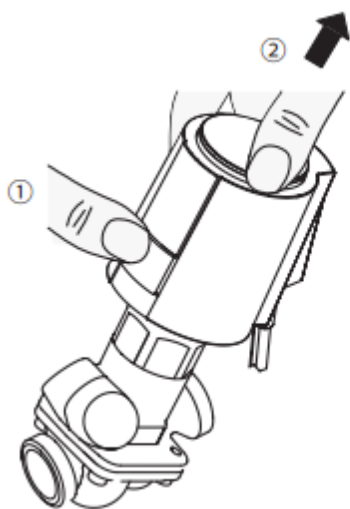
Подключите кабель к приводу



Разместите привод вертикально над адаптером клапана



Привод защелкивается на адаптер при нажатии на привод.



IP54 монтаж в любом  
положении с подклю-  
ченным кабелем

4.5. Наладка и испытания  
Дополнительных действий не требуется.

4.6. Пуск (опробование)  
Не требуется

4.7. Регулирование  
Не требуется

4.8. Комплексная проверка  
Не требуется

4.9. Обкатка  
Не требуется

## **5. Использование по назначению**

5.1. Эксплуатационные ограничения  
Макс. пусковой ток .....< 300 мА макс. на 2 мин.  
Температура перемещаемой среды..... 0–100° С  
Температура окружающей .....среды от 0 до 60° С

5.2. Подготовка изделия к использованию  
Корпус привода не должен иметь видимых повреждений.

5.3. Использование изделия  
Процесс изменения настройки изделия описан в указаниях по монтажу и наладке.

## **6. Техническое обслуживание**

Не требуется

## **7. Текущий ремонт**

Не требуется

## **8. Транспортирование и хранение**

Транспортирование и хранение АВNM осуществляется в соответствии с требованиями ГОСТ Р 55511-2013.

## **9. Утилизация**

Утилизация изделия производится в соответствии с установленным на предприятии порядком (переплавка, захоронение, перепродажа), составленным в соответствии с Законами РФ № 96-ФЗ “Об охране атмосферного воздуха”, № 89-ФЗ “Об отходах производства и потребления”, № 52-ФЗ “О санитарно-эпидемиологическом благополучии населения”, а также другими российскими и региональными нормами, актами, правилами, распоряжениями и пр., принятыми во исполнение указанных законов.

## **10. Комплектность**

В комплект поставки входит:  
- привод термоэлектрический типа АВNM,  
- адаптер,



- паспорт (предоставляется по запросу в электронной форме);
- руководство по эксплуатации (предоставляется по запросу в электронном виде).

## 11. Список комплектующих и запасных частей

Название	Код для заказа	Фото	Описание
ABNM кабель	082F1081	-	Кабель к приводу, длина 1 м. изоляция PVC
	082F1082	-	Кабель к приводу, длина 5 м. изоляция PVC
	082F1083	-	Кабель к приводу, длина 10 м. изоляция PVC
RA ТМ «Danfoss»	082F1071	-	Адаптер для установки привода на клапаны серии RA