



РУКОВОДСТВО ПО ЭКСПЛУАТАЦИИ

Термоэлектрический привод, Тип АВN-А

Код материала: 082F1153

1. Сведения об изделии
2. Назначение изделия
3. Описание и работа
4. Указания по монтажу и наладке
5. Использование по назначению
6. Техническое обслуживание
7. Текущий ремонт
8. Транспортирование и хранение
9. Утилизация
10. Комплектность
11. Список комплектующих и запасных частей



Дата редакции: 16.12.2021

1. Сведения об изделии

1.1. Наименование и тип

Привод термоэлектрический типа АВN-А.

1.2. Изготовитель

Фирма: “Danfoss A/S”, Nordborgvej 81, 6430 Nordborg, Дания.

1.3. Продавец

ООО “Данфосс“, 143581, Российская Федерация, Московская область, город Истра, деревня Лешково, д. 217, тел. +7 (495) 792-57-57.

1.4. Дата изготовления

На корпусе клапана указана дата изготовления в виде ХУУ, где Х – буква, обозначающая номер периода в две недели отсчитываемого от начала года, УУ – цифра, обозначающая год изготовления. Заводской номер отсутствует.

2. Назначение изделия



Привод термоэлектрический типа АВN-А (далее – АВN-А) является двухпозиционным приводом, специально разработанный для использования с клапанами балансировочными типа АВ-QM диаметров DN10-32 в системах отопления и охлаждения.

Привод имеет следующие особенности:

- Ход штока 5,0 мм
 - Доступен нормально закрытый (НЗ) или нормально открытый (НО)
 - Потребляемая мощность 1 Вт
 - Съемный кабель
 - Простая оснастка по установке
 - IP54 в любом монтажном положении
 - Функцию первичного открытия
 - Компактные размеры, малые габариты
 - Функция индикации состояния привода
 - Бесшумный привод не требует обслуживания
- Возможно двухпозиционное или ПИ управление, которые обеспечиваются комнатным термостатом

или центральным прямым цифровым управлением (DDC) системы.

3. Описание и работа

3.1. Устройство изделия

Привод механизма АВN-A использует положительный температурный коэффициент нагрева резистором воскового элемента и сжатую пружину. Восковой элемент нагревается подачей рабочего напряжения, что приводит к перемещению поршня в сторону открытия или закрытия. Функция первичного открытия (только для нормально закрытого привода)

При поставке, привод находится в открытом положении в обесточенном состоянии (Функцию первичного открытия).

Это позволяет запустить систему отопления/охлаждения на стадии строительства, даже когда электропроводка еще не проведена. При подаче питания блокировка (Функция первичного открытия) снимается нагревом резистора, на который подается рабочее напряжение не менее 6 минут, после чего привод приходит в рабочее состояние.

Версия НЗ «нормально закрытый» (закрытый привод)

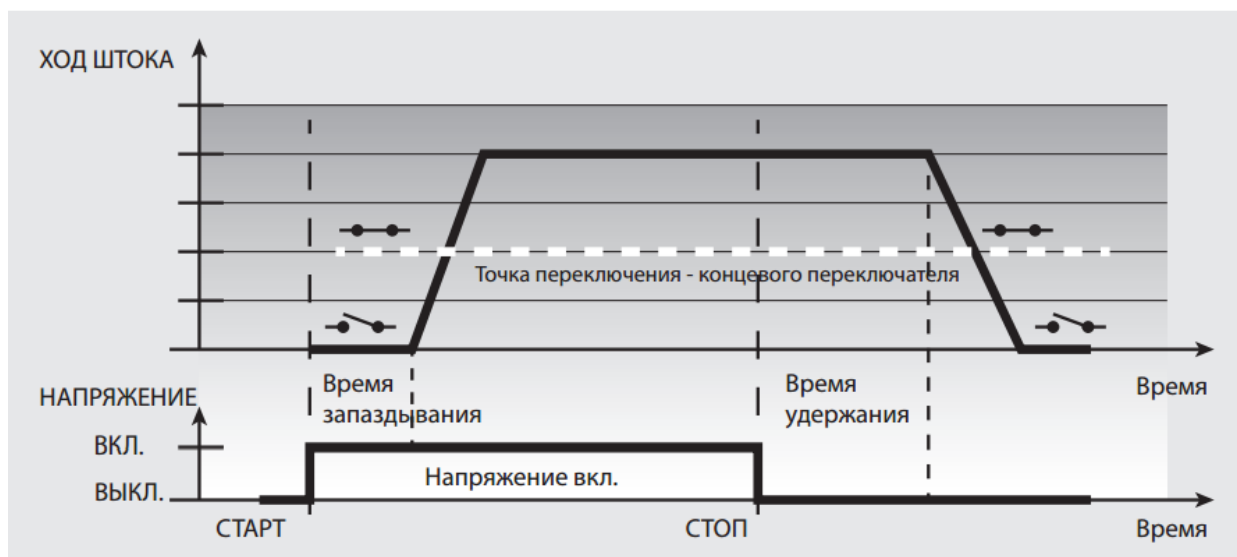
При нормально закрытом исполнении, привод открывает клапан движением плунжера при включении рабочего напряжения и по истечении времени запаздывания. После снятия рабочего напряжения и после истечения времени выдержки, клапан закрывается усилием пружины. Усилие развиваемое приводом рассчитано для работы с клапанами АВ-QM Ду=10-32 мм. Привод может полностью открывать и закрывать клапаны.



Версия НЗ с концевым выключателем (082F1154)

Встроенный микропереключатель срабатывает при перемещении примерно на 2 мм. После отключения и по прошествии времени удержания клапан плавно закрывается под воздействием пружины. Встроенный переключатель замыкается после того как привод проходит примерно 2 мм.

Усилие развиваемое пружиной совпадает с усилием необходимым для перекрытия клапана и удержания его в закрытом состоянии когда питание на приводе отсутствует.



Версия НО «нормально открытый» (открытый привод)

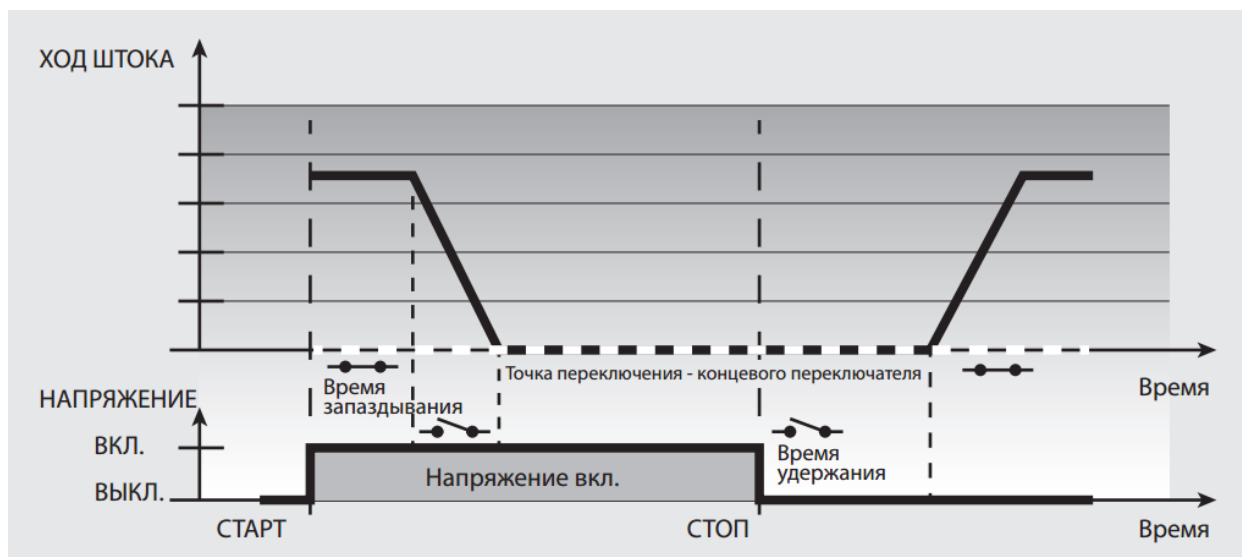
При нормально открытом исполнении, привод закрывает клапан движением плунжера при включении рабочего напряжения и по истечении времени запаздывания.

После снятия рабочего напряжения и после истечения времени выдержки, клапан открывается усилием пружины.



Версия НО «нормально открытый» с концевым выключателем

Когда клапан полностью закрыт, привод продолжает движение и внутренний переключатель размыкается. После отключения питающего напряжения и по прошествии времени удержания, встроенный микропереключатель замыкается и клапана плавно открывается под воздействием пружины установленной в клапане.



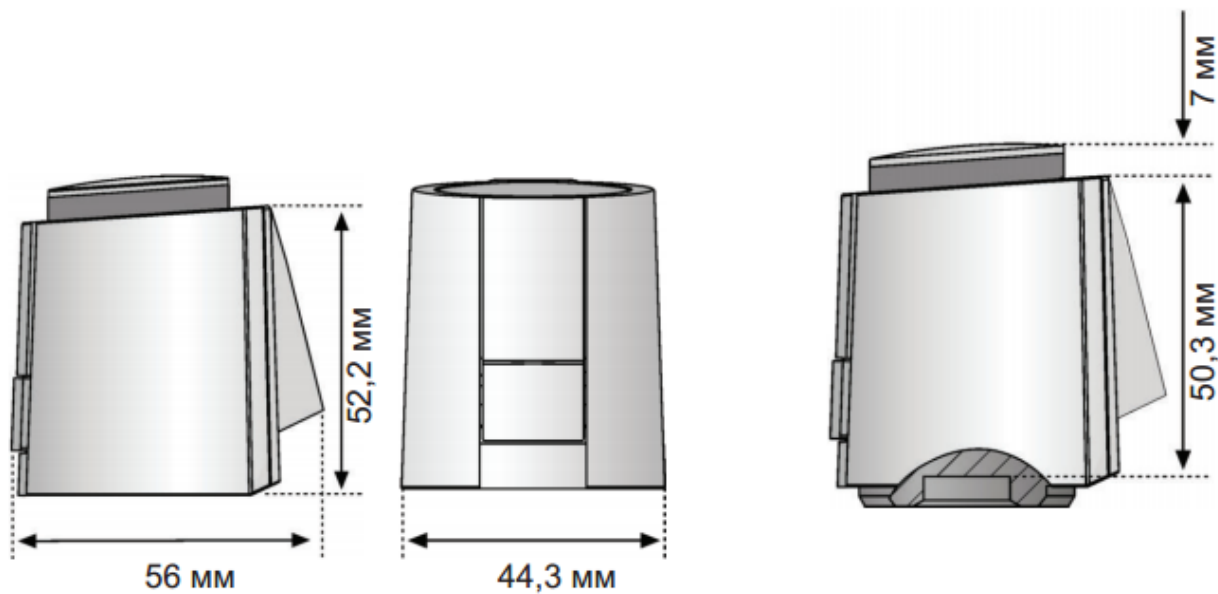
3.2. Маркировка и упаковка

На лейбле указаны: тип, рабочее напряжение, ход штока, класс защиты, температура хранения.

3.3. Технические характеристики

Питающее напряжение	230 В переменного тока
Исполнение привода	НО
Ход штока, мм	5
Максимальный пусковой ток	<550 мА в течении 2 минут
Потребляемая мощность, Вт	1,2
Приводное усилие, Н	100
Время перемещения штока от одного крайнего положения к другому при отключении питания, мин	~ 4
Температура теплоносителя, °С	0...100
Температура хранения, °С	от -25 до 65
Температура окружающей среды, °С	от 0 до 60
Класс защиты	IP 54
Вес, г	111

Габаритные и присоединительные размеры



4. Указания по монтажу и наладке

4.1. Общие указания

Монтаж, наладку и техническое обслуживание привода термоэлектрического должен выполнять только квалифицированный персонал, имеющий допуск к работам такого рода

4.2. Меры безопасности

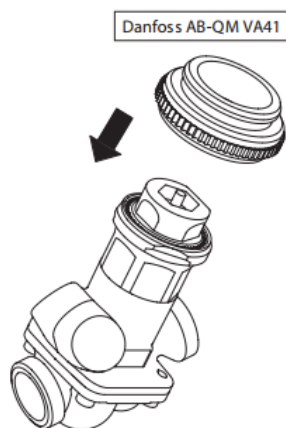
Для предупреждения травматизма персонала и повреждения оборудования необходимо соблюдать требования инструкции производителя на установленное оборудование, а также инструкции по эксплуатации системы.

4.3. Подготовка к монтажу

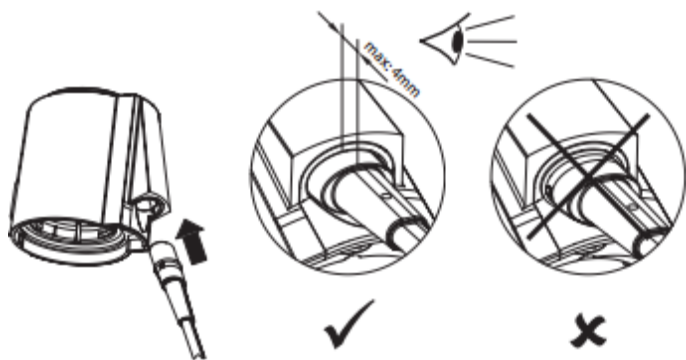
Распаковать привод из коробки проверить комплектность оборудования на соответствие информации указанной в паспорте, осмотреть на наличие повреждений.

4.4. Монтаж и демонтаж

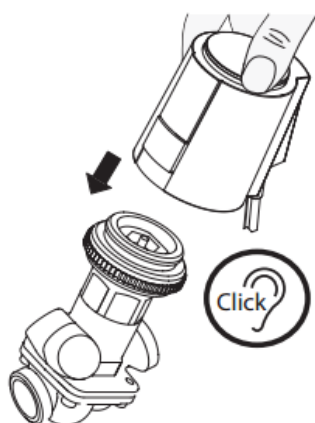
Накрутите адаптер на клапан вручную



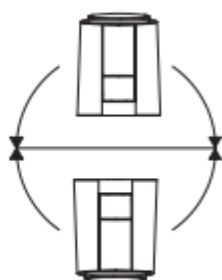
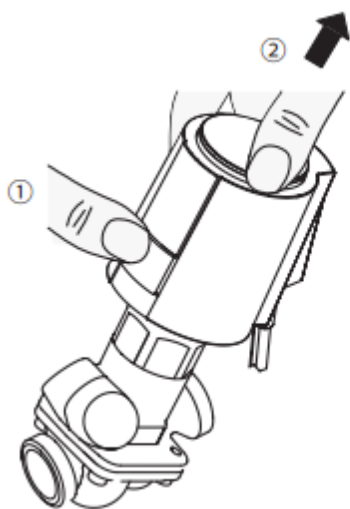
Подключите кабель к приводу



Разместите привод вертикально над адаптером клапана



Привод защелкивается на адаптер при нажатии на привод.



IP54 монтаж в любом положении с подключенным кабелем

4.5. Наладка и испытания
Дополнительных действий не требуется.

4.6. Пуск (опробование)
Не требуется

4.7. Регулирование
Не требуется

4.8. Комплексная проверка
Не требуется

4.9. Обкатка
Не требуется

5. Использование по назначению

5.1. Эксплуатационные ограничения
Макс. пусковой ток< 300 мА макс. на 2 мин.
Температура перемещаемой среды..... 0–100° С
Температура окружающейсреды от 0 до 60° С

5.2. Подготовка изделия к использованию
Корпус привода не должен иметь видимых повреждений.

5.3. Использование изделия
Процесс изменения настройки изделия описан в указаниях по монтажу и наладке.

6. Техническое обслуживание

Не требуется

7. Текущий ремонт

Не требуется

8. Транспортирование и хранение

Транспортирование и хранение привода термоэлектрического типа АВN-A осуществляется в соответствии с требованиями ГОСТ Р 51908-2002 пункт 3 и пункт 4.

9. Утилизация

Утилизация изделия производится в соответствии с установленным на предприятии порядком (переплавка, захоронение, перепродажа), составленным в соответствии с Законами РФ № 96-ФЗ “Об охране атмосферного воздуха”, № 89-ФЗ “Об отходах производства и потребления”, № 52-ФЗ “О санитарно-эпидемиологическом благополучии населения”, а также другими российскими и региональными нормами, актами, правилами, распоряжениями и пр., принятыми во исполнение указанных законов.

10. Комплектность

В комплект поставки входит:
- привод термоэлектрический типа АВN-A,
- адаптер,

- паспорт (предоставляется по запросу в электронной форме);
- руководство по эксплуатации (предоставляется по запросу в электронном виде).

11. Список комплектующих и запасных частей

Название	Код для заказа	Фото	Описание
ABN-A кабель	082F1144	-	Кабель к приводу, длина 1 м. изоляция PVC
	082F1145	-	Кабель к приводу, длина 5 м. изоляция PVC
	082F1146	-	Кабель к приводу, длина 10 м. изоляция PVC
	082F1147	-	Кабель к приводу, длина 1 м. безгалогеновая изоляция
	082F1148	-	Кабель к приводу, длина 5 м. безгалогеновая изоляция
	082F1149	-	Кабель к приводу, длина 10 м. безгалогеновая изоляция