



РУКОВОДСТВО ПО ЭКСПЛУАТАЦИИ

Клапан-регулятор температуры типа AVTQ (с коррекцией по расходу), Тип AVTQ

Код материала: 003L7020

1. Сведения об изделии
2. Назначение изделия
3. Описание и работа
4. Указания по монтажу и наладке
5. Использование по назначению
6. Техническое обслуживание
7. Текущий ремонт
8. Транспортирование и хранение
9. Утилизация
10. Комплектность
11. Список комплектующих и запасных частей



Дата редакции: 24.06.2021

1. Сведения об изделии

1.1. Наименование и тип

Клапан-регулятор температуры типа AVTQ.

1.2. Изготовитель

“Danfoss A/S”, Nordborgvej 81, 6430 Nordborg, Дания

1.3. Продавец

ООО “Данфосс“, 143581, Российская Федерация, Московская область, город Истра, деревня Лешково, д. 217, тел. +7 (495) 792-57-57.

1.4. Дата изготовления

Указана на металлическом кольце клапана в формате нн/гг.

2. Назначение изделия

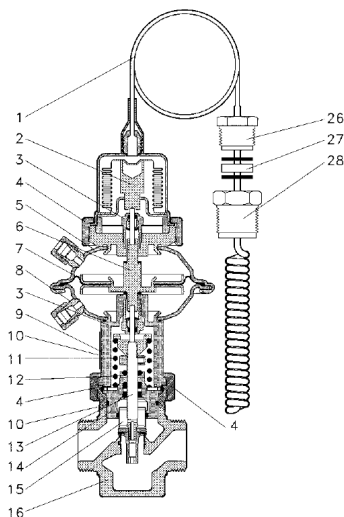


Клапан-регулятор температуры типа AVTQ — регулятор прямого действия с устройством для коррекции его работы в зависимости от расхода нагреваемой воды. Клапан-регулятор температуры типа AVTQ предназначен для установки на скоростных водоподогревателях (как правило, пластинчатых) в системах горячего водоснабжения (ГВС) при отсутствии контура циркуляции.

3. Описание и работа

3.1. Устройство изделия

Клапан-регулятор температуры типа AVTQ состоит из регулирующего клапана и установленного на нем термостатического элемента.



- 1 — термодатчик с сальником;
 - 2 — нажимной шток;
 - 3 — сальник;
 - 4 — гайка;
 - 5 — корпус диафрагменного элемента;
 - 6 — шток диафрагмы;
 - 7 — регулирующая диафрагма;
 - 8 — штуцер для импульсной трубки;
 - 9 — промежуточное кольцо;
 - 10 — идентификационная табличка;
- Страница 2 из 10

- 11 — рабочая пружина;
- 12 — уплотнитель с тефлоновым кольцом;
- 13 — шток клапана;
- 14 — вставка клапана;
- 15 — цилиндр разгрузки давления;
- 16 — корпус клапана;
- 26 — сальник термодатчика;
- 27 — уплотнитель сальника;
- 28 — ниппель для сальника термодатчика.

Когда водоразборные краны в системе ГВС открываются, возникает перепад давлений на клапане AVDO. Этот перепад передается на диафрагму клапана-регулятора температуры типа AVTQ. При этом происходит мгновенная перенастройка термостатического элемента, то есть к усилию рабочей пружины прибавляется величина перепада давлений. Клапан-регулятор температуры типа AVTQ приоткрывается, расход греющего теплоносителя увеличивается, и температура нагреваемой воды быстро возрастает до требуемой рабочей температуры, значение которой зависит от настройки клапана AVDO

При повышении заданного значения температуры нагреваемой воды давление рабочего вещества в сильфоне термостатического элемента преодолевает усилие рабочей пружины и диафрагмы, клапан закрывается.

Когда водоразборные краны в системе ГВС закрываются, перепад давлений на клапане AVDO исчезает, клапан-регулятор температуры типа AVTQ возвращается в исходное положение, при котором поддерживается температура в водоподогревателе на минимальном уровне.

3.2. Маркировка и упаковка

Металлическое кольцо на клапане с указанием кодового номера, названия изделия, PN, Kvs, Tmax, диапазон расходов, дата изготовления в формате нн/гг.

Диаметр указан на корпусе клапана.

3.3. Технические характеристики

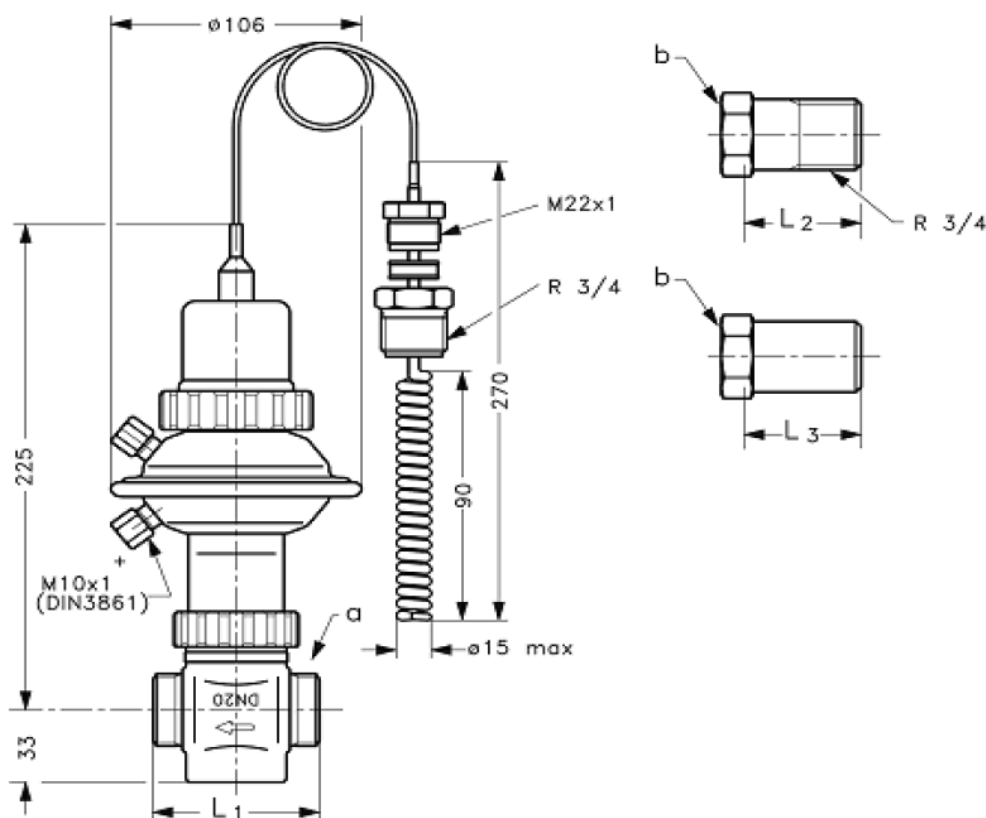
Номинальный диаметр (DN), мм	20
Номинальное давление (PN), бар	16- Для первичного контура (клапан регулятор); 10-Для вторичного контура (пилотный клапан и диафрагменный элемент)
Максимально допустимый перепад давлений, бар	6
Макс. перепад давлений на клапане, преодолеваемый приводами, бар	12
Диапазон настройки Трег., °С	45 – 60
Пропускная способность Kvs, м³/ч	3,2
Рабочая среда	Вода или 30% водный раствор гликоля-Для первичного контура (клапан регулятора); Водопроводная вода (содержание хлора не более 200 ppm- Для вторичного контура (клапан AVDO) и диафрагменного элемента AVTQ)
Температура рабочей среды, °С	2–100-Для первичного контура (клапан регулятора); 2–90- Для вторичного контура (клапан AVDO) и диафрагменного элемента AVTQ
Герметичность затвора (объем протечки / класс герметичности)	<0,05(При T = 10 °С.)

Климатическое исполнение	Категория 3 по ГОСТ 15150-69
Тип присоединения к трубопроводу	Цилиндрическая наружная трубная резьба по ISO 228/1
Динамический диапазон регулирования	100 : 1
Коэффициент начала кавитации	$\geq 0,6$
РН среды	Мин. 7, макс. 10 (В случае, если рН нагреваемой воды меньше 7, то ее показатель жесткости должен быть больше 1.)
Корпус регулирующей диафрагмы	Хромоникелевая сталь
Масса, кг, не более	3,59
Комплект поставки	В комплект входит сальник термодатчика и фитинги для импульсных трубок $\varnothing 6 \times 0,8$ мм. (Трубки в комплект не входят.)
Максимальная температура датчика, °С	130
Постоянная времени по EN 14597, с	4
Макс. скорость нагреваемой воды вокруг датчика температуры, м/с	1,5
Длина капиллярной трубки температурного датчика	1
Седло	Хромоникелевая сталь
Золотник	Необесцинковываемая латунь BS 2874
Вставка клапана	Необесцинковываемая латунь BS 2874
Уплотнение	EPDM
Тарелка диафрагмы	Хромоникелевая сталь
Шток диафрагмы	Необесцинковываемая латунь BS 2874
Сальник корпуса диафрагменного элемента	Корпус: Необесцинковываемая латунь BS 2874; Шток: Хромоникелевая сталь
Температурный датчик	Медь
Сальник датчика	Необесцинковываемая латунь BS 2874
Уплотнение сальника	EPDM
Заполнение	Двуокись углерода (CO ₂)
Корпус	Красная бронза (Rg5)
Шток	Хромоникелевая сталь

Габаритные и присоединительные размеры

Дополнительные технические характеристики

L1, мм	70
L2, мм	27,5
L3, мм	40
Размеры присоединительной резьбы по стандарту ISO 228/1, a	G 1 A
Размеры присоединительной резьбы по стандарту ISO 228/1, b	G 1 A



4. Указания по монтажу и наладке

4.1. Общие указания

Клапан-регулятор температуры типа AVTQ (далее - клапан) может быть использован с большинством типов пластинчатых водоподогревателей. Чтобы быть гарантированным от возможного взаимного влияния материалов водоподогревателя и клапана рекомендуется в некоторых случаях обращаться на завод — изготовитель подогревателя.

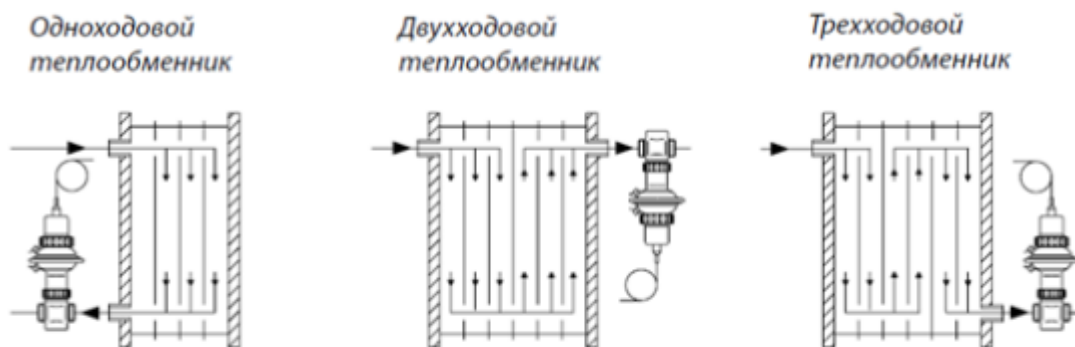
4.2. Меры безопасности

Монтаж, наладку и техническое обслуживание клапана должен выполнять только квалифицированный персонал, имеющий допуск к работам такого рода, строго в соответствии с прилагаемой инструкцией. Для предупреждения травматизма персонала и повреждения оборудования необходимо соблюдать требования инструкции производителя на установленное оборудование, а также инструкции по эксплуатации системы.

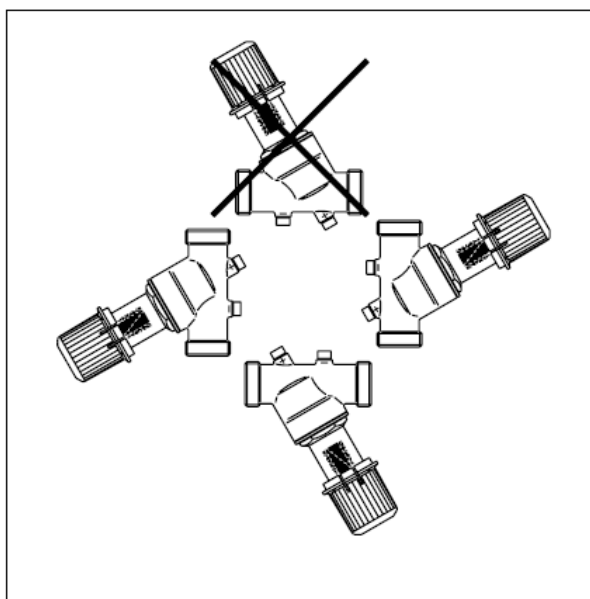
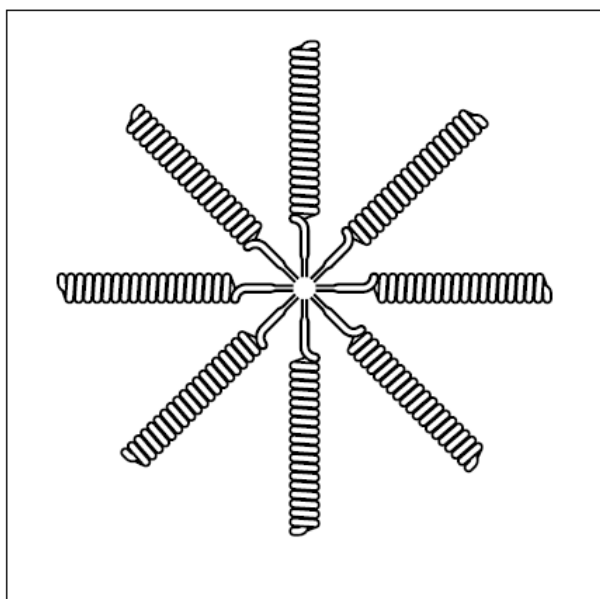
4.3. Подготовка к монтажу

Достать клапан из коробки. Осмотреть на наличие дефектов. Снять заглушки (если они есть) с присоединительных патрубков клапана.

4.4. Монтаж и демонтаж



Система регулирования функционирует лучше, если температурный датчик установлен непосредственно внутри коллектора подогревателя. При этом датчик должен быть заведен в подогреватель как можно глубже, но в то же время так, чтобы он не упирался в разделяющую пластину (для двухходового водоподогревателя) или опорную плиту, то есть не доходил до них примерно на 5 мм. В противном случае датчик будет измерять не среднюю температуру воды, а температуру пластины. Клапан должен быть размещен на обратном трубопроводе греющего теплоносителя вблизи от водоподогревателя. Элемент термостатический AVTQ может быть установлен в любом положении, а диафрагменная секция повернута в позицию вокруг своей оси относительно корпуса клапана так, чтобы было удобно проложить импульсные трубки к датчику расхода AVDO. Датчик расхода не следует размещать ниппелями вниз, чтобы уменьшить риск засорения импульсных трубок. До монтажа клапана и присоединения импульсных трубок водоподогреватель и трубопроводы необходимо промыть. При заполнении системы водой следует выпустить ее из импульсных трубок и диафрагменного элемента клапана, ослабив компрессионные фитинги. Рекомендуется на трубопроводах холодной воды и греющего теплоносителя предусмотреть сетчатые фильтры с размером ячейки сетки не более 0,6 мм.



Примечание. Скорость воды вокруг температурного датчика не должна превышать величины, указанной в таблице технических характеристик.

4.5. Наладка и испытания

Настройка клапана при предельных параметрах, DN=15.

Клапан может использоваться с пластинчатыми водоподогревателями тепловой мощностью до 75 кВт. Согласно принципу регулирования с коррекцией по расходу температура горячей воды будет

колебаться в зависимости от ее текущего расхода. Температура горячей воды будет поддерживаться клапаном на требуемом уровне при ее расходе, равном 75% от максимальной величины. При больших или меньших расходах температура воды несколько меняется. Так, например, если клапан настроен на 50 °С, то при изменении расхода от 120 до 900 л/ч температура воды будет варьировать в пределах 4 °С

При минимальных параметрах

Наименование величин	Значения величин	Настройка датчика расхода
Температура греющего теплоносителя T_{CT} , °С	65	3,0
Перепад давлений на клапане AVTQ $\Delta P_{рег.}$, бар	0,5	
Температура горячей воды в системе ГВС T_g , °С	50	
Температура водопроводной воды T_w , °С	10	
Расход горячей воды в системе ГВС G_g , л/ч	750	

При максимальных параметрах, DN=15

Наименование величин	Значения величин	Настройка датчика расхода
Температура греющего теплоносителя T_{CT} , °С	100	2,0
Перепад давлений на клапане AVTQ $\Delta P_{рег.}$, бар	6,0	
Температура горячей воды в системе ГВС T_g , °С	50	
Температура водопроводной воды T_w , °С	10	
Расход горячей воды в системе ГВС G_g , л/ч	750	

Настраивается клапан выставлением датчика расхода AVDO на значение, соответствующее требуемой температуре при конкретных параметрах системы.

Настройка клапана при промежуточных параметрах (температура горячей воды — 50 °С, расход горячей воды — 750 л/ч)

Температура греющего теплоносителя T_{CT} , °С	Настройки AVDO при перепаде давлений на клапане AVTQ, бар			
	0,5	1,0	3,0	6,0
65	3,0	2,5	2,5	2,5
80	2,75	2,5	2,25	2,25
100	2,5	2,5	2,25	2,0

Настройка клапана при предельных параметрах, DN=20

Клапан может использоваться с пластинчатыми водоподогревателями тепловой мощностью до 150 кВт. В результате принципа регулирования с коррекцией по расходу температура горячей воды будет колебаться в зависимости от ее текущего расхода. Температура горячей воды будет поддерживаться клапаном на требуемом уровне при ее расходе, равном 75% от максимальной величины. При больших или меньших расходах температура воды несколько меняется. Так, например, если клапан настроен на 50 °С, то при изменении расхода от 300 до 900 л/ч температура воды будет варьировать в пределах 4 °С.

При минимальных параметрах

Наименование величин	Значения величин	Настройка датчика расхода
Температура греющего теплоносителя T_{C1} , °C	65	4,0
Перепад давлений на клапане AVTQ $\Delta P_{пер}$, бар	0,2	
Температура горячей воды в системе ГВС $T_{гр}$, °C	50	
Температура водопроводной воды $T_{х}$, °C	10	
Расход горячей воды в системе ГВС $G_{гр}$, л/ч	800	

При максимальных параметрах

Наименование величин	Значения величин	Настройка датчика расхода
Температура греющего теплоносителя T_{C1} , °C	100	2,5
Перепад давлений на клапане AVTQ $\Delta P_{пер}$, бар	4,0	
Температура горячей воды в системе ГВС $T_{гр}$, °C	50	
Температура водопроводной воды $T_{х}$, °C	10	
Расход горячей воды в системе ГВС $G_{гр}$, л/ч	800	

Настраивается AVTQ выставлением датчика расхода AVDO на индекс, соответствующий требуемой температуре при конкретных параметрах системы. Настройка клапана при промежуточных параметрах (температура горячей воды — 50 °C, расход горячей воды — 800 л/ч)

Температура греющего теплоносителя T_{C1} , °C	Настройки AVDO при перепаде давлений на клапане AVTQ, бар			
	0,5	1,0	3,0	6,0
65	3,0	2,5	2,5	2,5
80	2,75	2,5	2,25	2,25
100	2,5	2,5	2,25	2,0

4.6. Пуск (опробование)

Перед пуском необходимо проверить правильность установки клапана и привода:

Стрелка на клапане должна совпадать по направлению с движением теплоносителя

Монтажное положение управляющего элемента должно соответствовать допустимым монтажным положениям

5. Использование по назначению

5.1. Эксплуатационные ограничения

Клапан-регулятор температуры типа AVTQ (далее-клапан) используется совместно с регулятором давления AVDO (в комплект поставки не входит).

Макс. перепад давлений на клапане: 16 бар.

Макс. давление закрытия: 10 бар.

Качество сетевой воды должно удовлетворять техническим требованиям, п. 4.8.40 ПТЭ (Правила технической эксплуатации электрических станций и сетей российской Федерации).

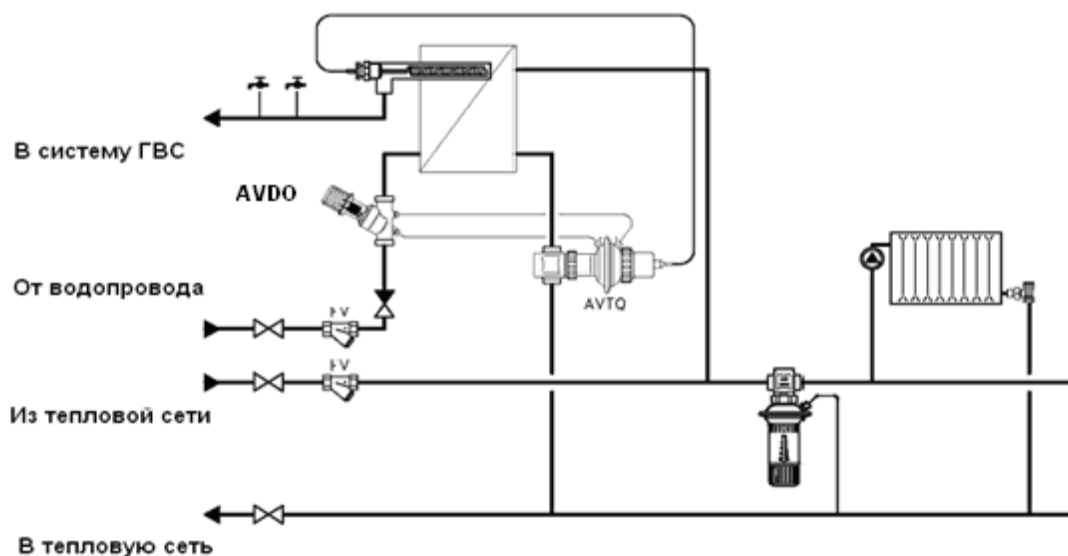
5.2. Подготовка изделия к использованию

Визуальный осмотр изделия на наличие видимых дефектов.

5.3. Использование изделия

Клапан-регулятор температуры типа AVTQ предупреждает повышение температуры внутри водоподогревателя сверх 40°C в случае резкого сокращения водоразбора в системе ГВС.

Пример применения



6. Техническое обслуживание

Промывка системы / клапана 1 раз в год.

Планный осмотр клапана с управляющим элементом:

- работа до года - 1 раз в 2 месяца;
- более года 1 - раз в 1 месяц.

7. Текущий ремонт

Возможна замена регулирующего клапана, диафрагменного элемента, термостатического элемента при необходимости.

8. Транспортирование и хранение

Транспортирование и хранение клапанов-регулирующих температуру типа AVTQ должны осуществляться в соответствии с требованиями ГОСТ 15150-69 (3-е климатическое исполнение).

9. Утилизация

Утилизация изделия производится в соответствии с установленным на предприятии порядком (переплавка, захоронение, перепродажа), составленным в соответствии с Законами РФ № 96-ФЗ "Об охране атмосферного воздуха", № 89-ФЗ "Об отходах производства и потребления", № 52-ФЗ "О санитарно-эпидемиологическом благополучии населения", а также другими российскими и региональными нормами, актами, правилами, распоряжениями и пр., принятыми во исполнение указанных законов.

10. Комплектность

В комплект поставки входит:

- клапан-регулятор температуры типа AVTQ;
- упаковочная коробка;
- инструкция по монтажу и эксплуатации;
- паспорт (предоставляется по запросу в электронной форме).

11. Список комплектующих и запасных частей

Наименование	Кодовый номер	Эскиз	Описание
Уплотнительные фитинги для \varnothing 6 мм медной трубки(4 обжимных кольца, 4 гайки)	003L7101		Для уплотнения медных трубок
Прокладка под корпус диафрагмы	003L3154		Для уплотнения диафрагменного блока
Сальник термостатического элемента	003L7120		Для герметизации термодатчика
Регулирующий клапан скомпрессионными фитингами	003L7109		Для замены неисправного элемента
Диафрагменный элемент скомпрессионными фитингами	003L7111		
Термостатический элемент с сальником термодатчика	003L7100		
Корпус клапана AVDO с клапанной вставкой	003L7108		
Присоединительные фитинги под приварку, DN15	003H6908		Для присоединения трубопровода к регулятору
Присоединительные фитинги под приварку, DN20	003H6909		
Резьбовые присоединительные фитинги (с наружной резьбой), DN15	003H6902		
Резьбовые присоединительные фитинги (с наружной резьбой), DN20	003H6903		