



РУКОВОДСТВО ПО ЭКСПЛУАТАЦИИ

Клапан-регулятор температуры, Тип TVM-N

Код материала: 003Z1127

1. Сведения об изделии
2. Назначение изделия
3. Описание и работа
4. Указания по монтажу и наладке
5. Использование по назначению
6. Техническое обслуживание
7. Текущий ремонт
8. Транспортирование и хранение
9. Утилизация
10. Комплектность
11. Список комплектующих и запасных частей



Дата редакции: 24.06.2021

1. Сведения об изделии

1.1. Наименование и тип

Клапан-регулятор температуры типа TVM-H.

1.2. Изготовитель

Фирма: “Danfoss A/S“, Nordborgvej 81, 6430 Nordborg, Дания.

1.3. Продавец

ООО “Данфосс“, 143581, Российская Федерация, Московская область, город Истра, деревня Лешково, д. 217, тел. +7 (495) 792-57-57.

1.4. Дата изготовления

На корпусе клапана указана дата изготовления в виде X14, где X – буква, обозначающая номер периода в две недели отсчитываемого от начала года, 14 – цифра, обозначающая год изготовления. Заводской номер отсутствует.

2. Назначение изделия



Клапан-регулятор температуры TVM-H (далее – клапан TVM-H) предназначен для автоматического регулирования постоянства температуры смешиваемого теплоносителя.

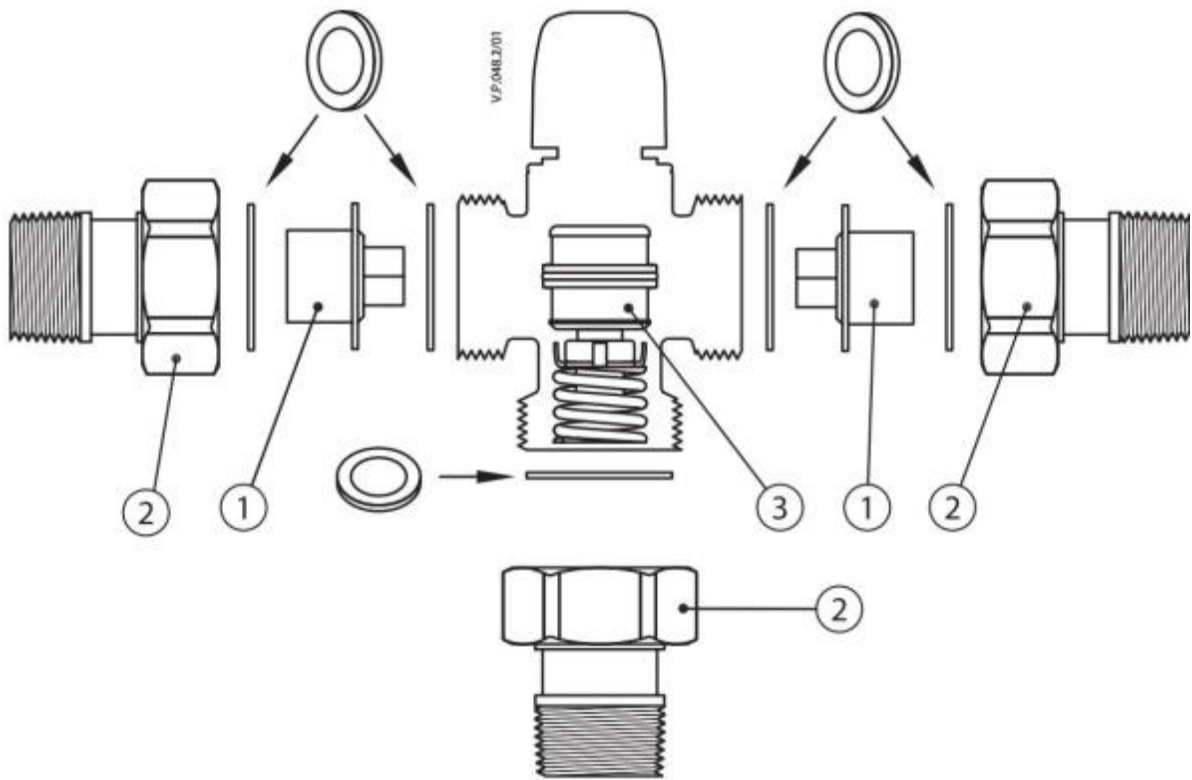
Может применяться в схемах с различными типами водонагревателей.

Основные характеристики:

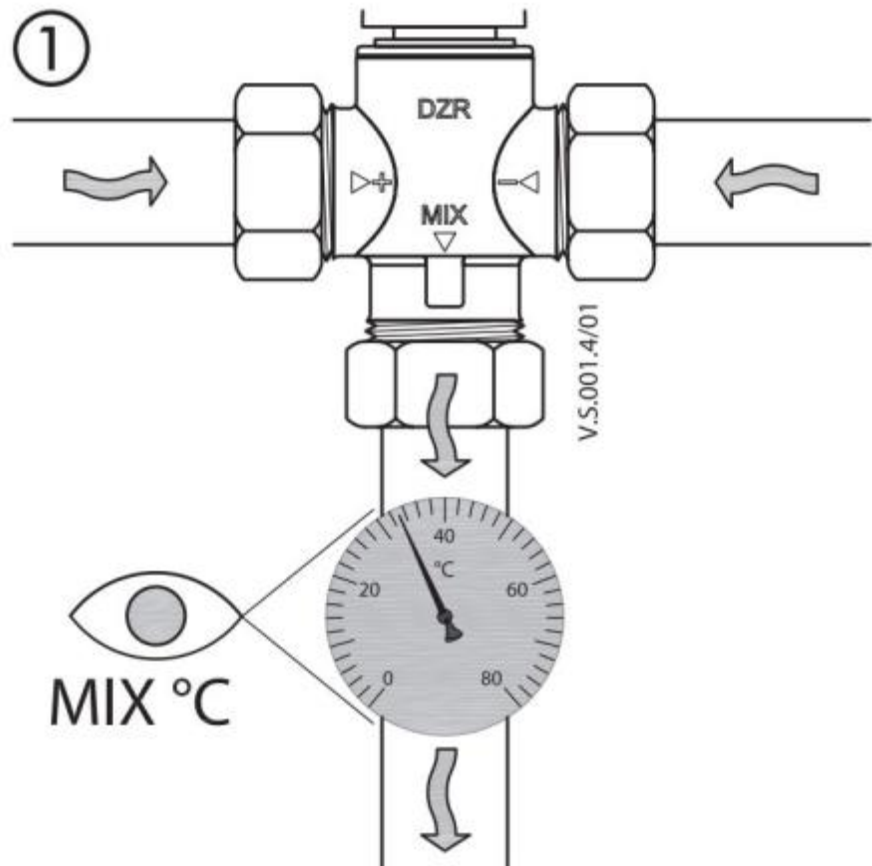
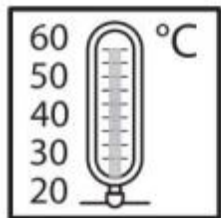
- поддерживает постоянную температуру на выходе;
- диапазон настройки температуры: 30–70 °С;
- специальная конструкция рукоятки позволяет избежать ее нагревания.

3. Описание и работа

3.1. Устройство изделия



1. Обратный клапан
2. Набор фитингов
3. Термозлемент



Постоянство температуры теплоносителя обеспечивается с помощью термозлемента с настроечной пружиной. В порт с символом "+" поступает горячая вода, в порт с символом "-" поступает холодная

вода, пропорция смешивания горячей и холодной воды регулируется термоэлементом, из порта с символом "MIX" выходит вода заданной температуры. Конструкция термостатического смесительного клапана позволяет при износе или разрушении легко произвести замену термостатического баллона.

3.2. Маркировка и упаковка

Клапан упакован в картонную коробку с лейблом.

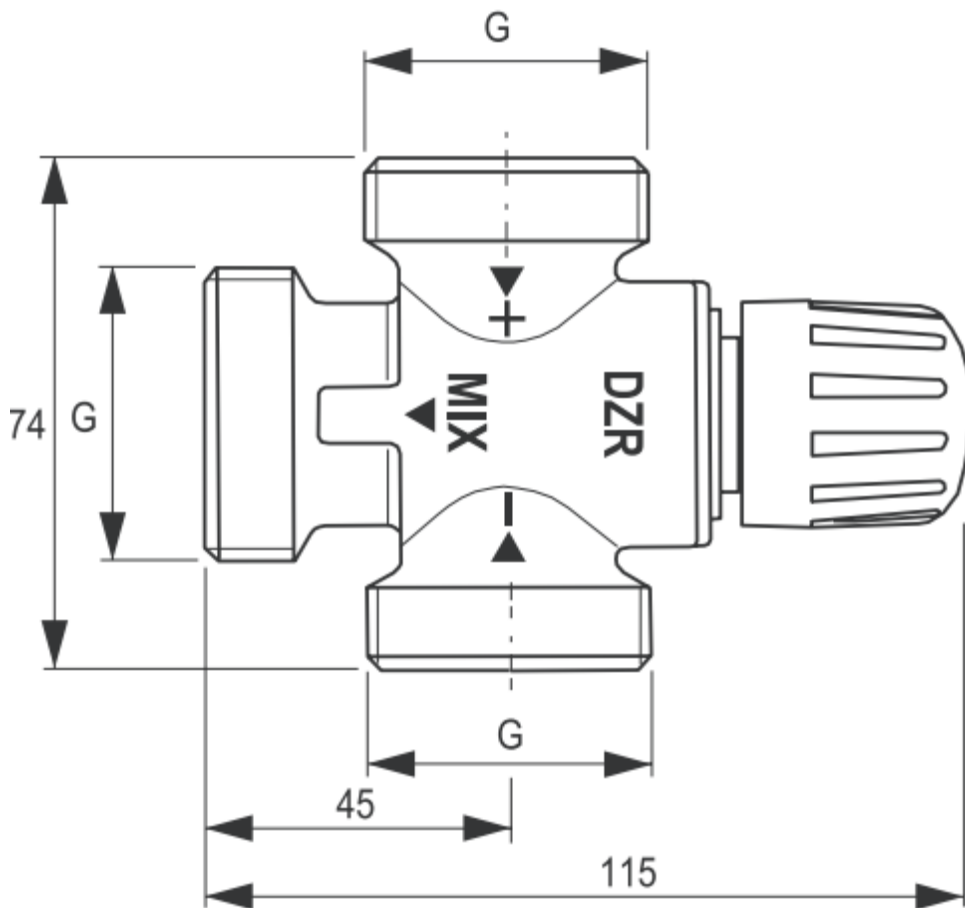
На лейбле нанесена информация о: PN, DN, Kvs, присоединительной резьбе, кодовый номер изделия

3.3. Технические характеристики

Номинальный диаметр (DN), мм	25
Номинальное давление (PN), бар	10
Рабочая среда	Вода
Температура рабочей среды, °C	100
Климатическое исполнение	Категория 3 по ГОСТ 15150-86
Тип присоединения к трубопроводу	Наружная резьба ISO 228/1
Резьба штуцеров для присоединения к трубопроводу, дюймы	G 1 1/4 A
Диапазон настройки температуры, °C	30-70
Пропускная способность Kvs, м ³ /ч	3
Корпус	необесцинковывающаяся латунь с покрытием от осаждения накипи.
Пружина клапана	нержавеющая сталь мат. № 1.4301.
Уплотнение	EPDM

Дополнительные технические характеристики

Габаритные и присоединительные размеры



4. Указания по монтажу и наладке

3.1. Общие указания

Монтаж, наладку и техническое обслуживание термостатического элемента должен выполнять только квалифицированный персонал, имеющий допуск к работам такого рода.

3.2. Меры безопасности

Для предупреждения травматизма персонала и повреждения оборудования необходимо соблюдать требования инструкции производителя на установленное оборудование, а также инструкции по эксплуатации системы.

3.3. Подготовка к монтажу

Распаковать клапан из коробки проверить комплектность оборудования на соответствие информации указанной в паспорте, осмотреть на наличие повреждений.

3.4. Монтаж и демонтаж

Клапан может быть смонтирован в любом положении. Направление движения теплоносителя должно совпадать с направлением стрелок нанесенных на корпус.

Горячая вода должна подаваться через патрубок со значком «+» и стрелкой красного цвета, холодная вода должна подаваться в патрубок со значком «-» и стрелкой синего цвета.

3.5. Наладка и испытания

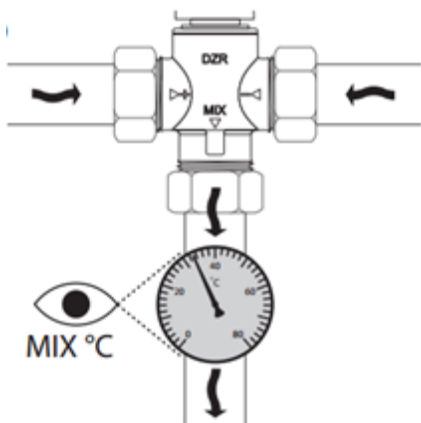
Не требуется.

3.6. Пуск (опробование)

Дополнительных действий производить не требуется.

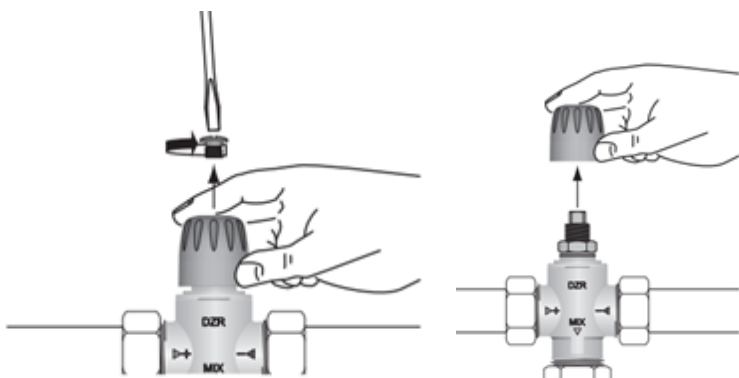
3.7. Регулирование

Настройка клапана производится по показаниям термометра установленного на выходе из клапана.

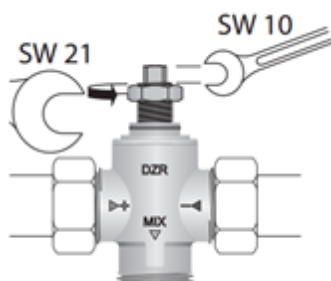


Для настройки необходимо:

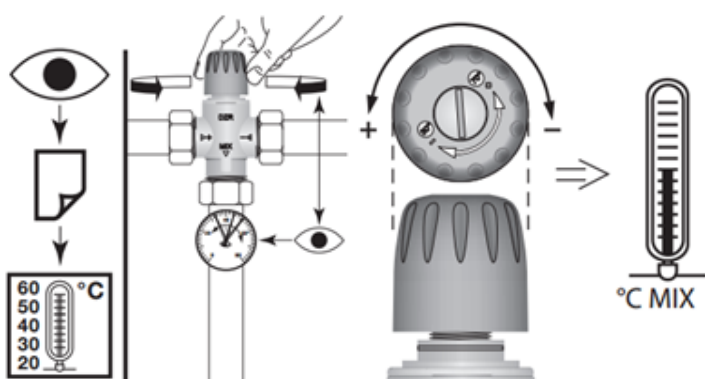
1) Открыть фиксирующий винт и снять рукоятку



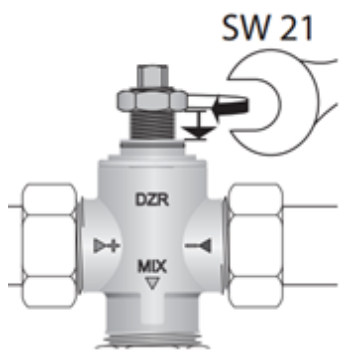
2) Удерживая настроечный элемент ключом на 10 открутить контрагайку ключом на 21



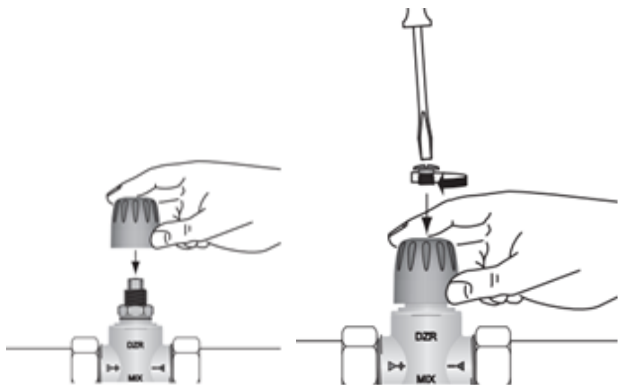
3) Установить настройку



4) Зафиксировать настройку затянув контрагайку



5) Установить и зафиксировать настроечную рукоятку



3.8. Комплексная проверка
Не требуется.

3.9. Обкатка
Не требуется.

5. Использование по назначению

4.1. Эксплуатационные ограничения
 макс. рабочая температура: 100 °С;
 макс. статическое давление на подаче: 10 бар;
 макс. Динамическое давление на подаче: 500 кПа;
 макс. соотношение потерь давления: 10 : 1

4.2. Подготовка изделия к использованию
 Корпус клапана не должен иметь видимых повреждений. При монтаже направление движения теплоносителя через клапана должно совпадать с направлением стрелки нанесенной на корпус клапана

4.3. Использование изделия
 Процесс изменения настройки изделия описан в указаниях по монтажу и наладке.
 В целях соблюдения правил техники безопасности перед началом работ по демонтажу или обслуживанию клапана необходимо произвести следующие действия с трубопроводной системой:

- сбросить давление;
- охладить систему;
- опорожнить трубопровод.

6. Техническое обслуживание
Не требуется.

7. Текущий ремонт

За подробной информацией о ремонте обращайтесь в сервисный отдел ООО «Данфосс».

8. Транспортирование и хранение

Транспортирование и хранение клапанов TVM-H осуществляется в соответствии с требованиями ГОСТ 15150-69 п.10 климатическое исполнение УХЛ 4, в соответствии с ГОСТ Р 51908-2002 условия транспортирования С.

9. Утилизация

Утилизация изделия производится в соответствии с установленным на предприятии порядком (переплавка, захоронение, перепродажа), составленным в соответствии с Законами РФ № 96-ФЗ «Об охране атмосферного воздуха», № 89-ФЗ «Об отходах производства и потребления», № 52-ФЗ «О санитарно-эпидемиологическом благополучии населения», а также другими российскими и региональными нормами, актами, правилами, распоряжениями и пр., принятыми во исполнение указанных законов.

10. Комплектность

В комплект поставки входит:

- клапан TVM-H
- инструкция;
- паспорт (предоставляется по запросу в электронной форме);
- руководство по эксплуатации (предоставляется по запросу в электронном виде).

11. Список комплектующих и запасных частей

Название	Код для заказа	Фото	Описание
Термостатический элемент	003Z1132		Применяется для поддержания постоянной температуры теплоносителя
Обратный клапан, DN = 20 мм	003Z1130		Для предотвращения обратного тока теплоносителя
Обратный клапан, DN = 25 мм	003Z1131		Для предотвращения обратного тока теплоносителя