



## РУКОВОДСТВО ПО ЭКСПЛУАТАЦИИ

Клапан регулирующий седельный, Тип VM 2

Код материала: 065B2018

1. Сведения об изделии
2. Назначение изделия
3. Описание и работа
4. Указания по монтажу и наладке
5. Использование по назначению
6. Техническое обслуживание
7. Текущий ремонт
8. Транспортирование и хранение
9. Утилизация
10. Комплектность
11. Список комплектующих и запасных частей



Дата редакции: 22.03.2021

## 1. Сведения об изделии

### 1.1. Наименование и тип

Клапаны регулирующей тип VM 2.

### 1.2. Изготовитель

Фирма: "Danfoss A/S", Nordborgvej 81, 6430 Nordborg, Дания.

### 1.3. Продавец

ООО "Данфосс", 143581, Российская Федерация, Московская область, город Истра, деревня Лешково, д. 217, тел. (495) 792-57-57.

### 1.4. Дата изготовления

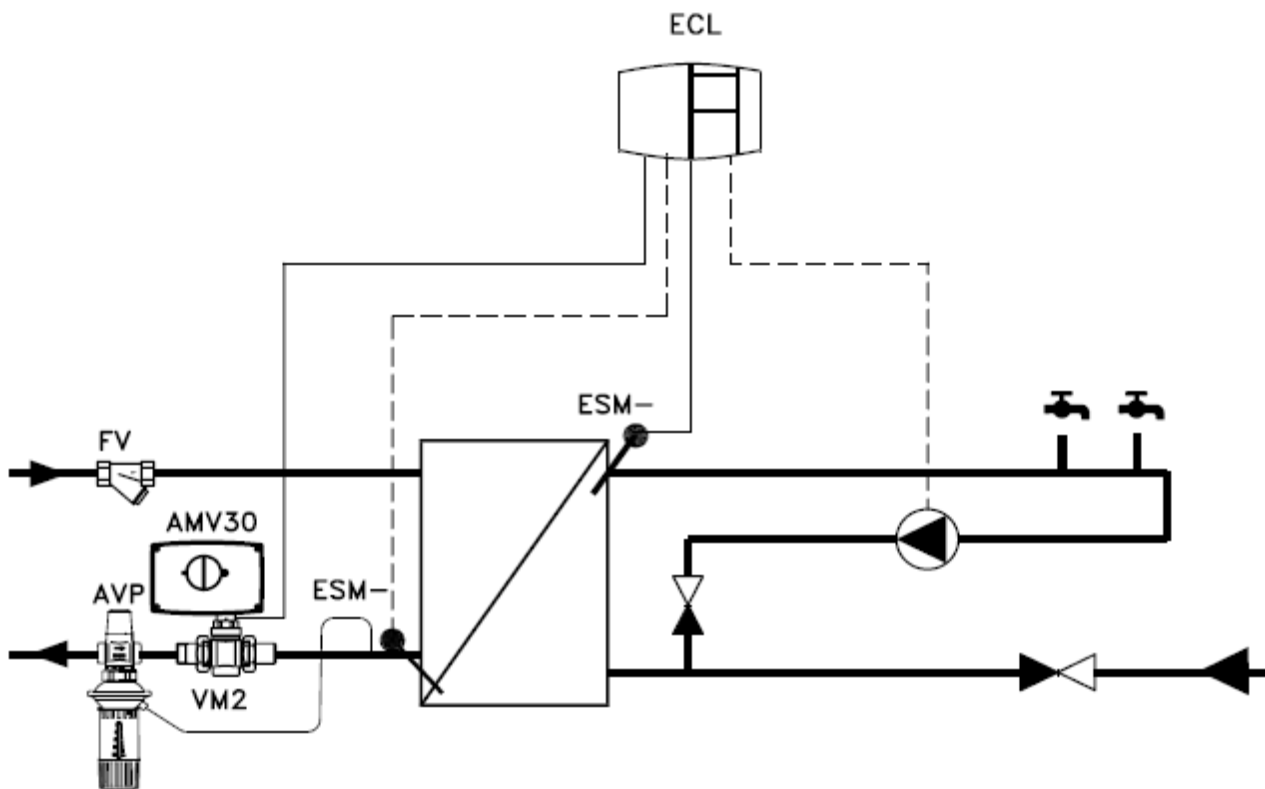
Дата изготовления указывается на шильдике изделия в формате нн/гг.

## 2. Назначение изделия

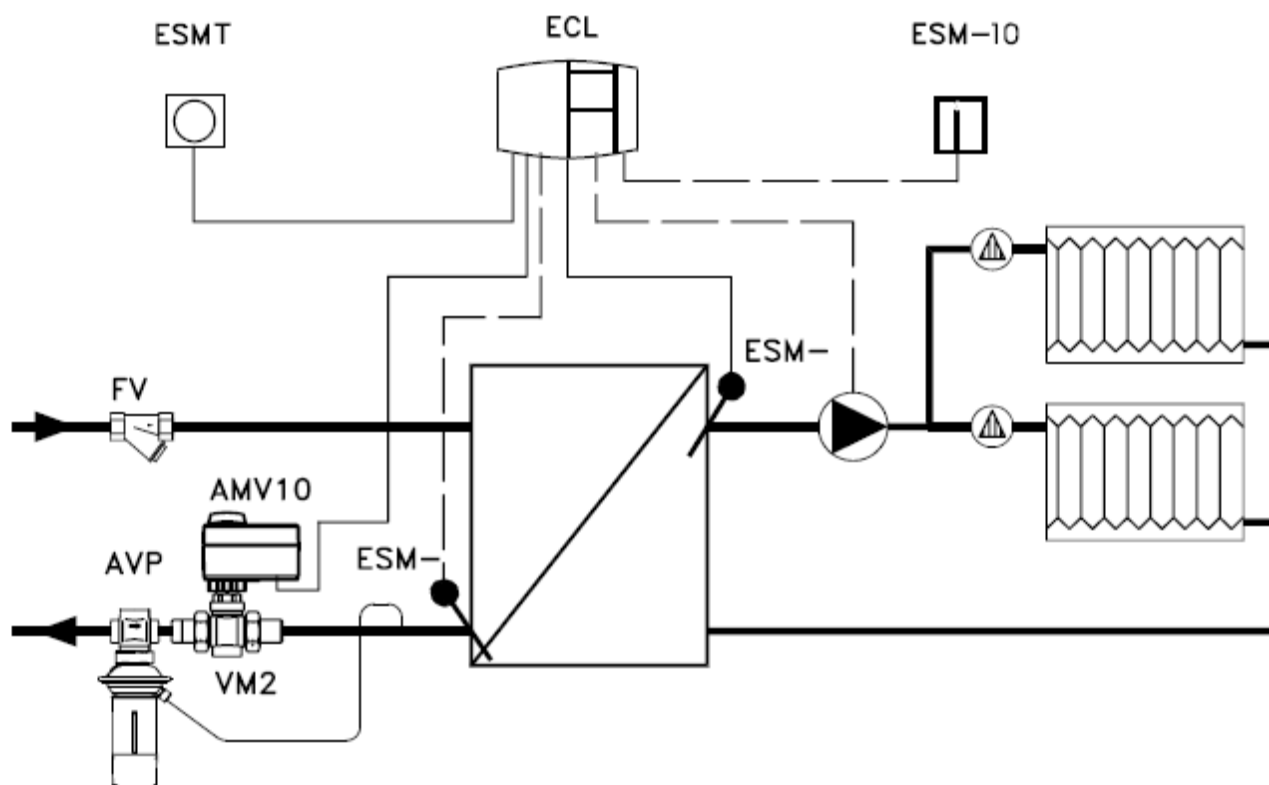


Клапан регулирующей типа VM2 предназначен для применения с редукторными электрическими приводами AMV(E) 10, AMV(E) 13, AMV(E) 13SU, AMV(E) 23, AMV(E) 23SU, AMV(E) 33, ARV(E) 152, ARV(E) 153 преимущественно в системах тепло- и холодоснабжения зданий.

Примеры применения:



Система горячего водоснабжения с водонагревателем



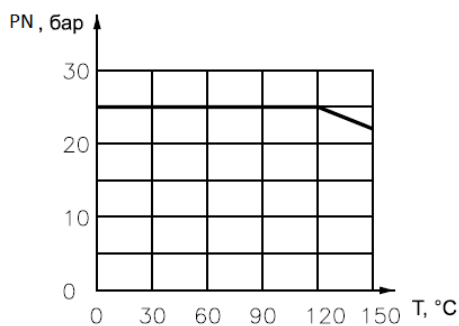
Система водяного отопления при независимом присоединении к тепловой сети.

### 3. Описание и работа

#### 3.1. Устройство и принцип действия изделия

Клапан регулирующий тип VM 2 состоит из корпуса и клапанной вставки с золотником, штоком, подъемной пружиной и сальником.

Клапаны регулирующие являются нормально открытыми и закрываются под воздействием электрического привода.



Зависимость рабочего давления рабочей среды от температуры

### 3.2. Маркировка и упаковка

На корпусе изделие металлическое кольцо с указанием типа оборудования, Kvs, Tmax, PN, даты изготовления в формате нн/гг.

Изделие упаковывается в индивидуальную коробку.

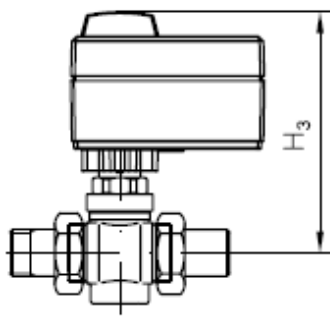
### 3.3. Технические характеристики

Номинальный диаметр (DN), мм	32
Номинальное давление (PN), бар	25
Максимально допустимый перепад давлений, бар	С электроприводами AMV (E ) 10(13,13 SU) :16; С электроприводами AMV (E ) 23, 23SU, 33, ARV(E) 152,153: 25
Пропускная способность Kvs, м <sup>3</sup> /ч	10
Рабочая среда	Вода, 30% водного раствора гликоля
Температура рабочей среды, °C	2-150
Герметичность затвора (объем протечки / класс герметичности)	≤ 0.05 % Kvs
Климатическое исполнение	Категория 3 по ГОСТ 15150-69
Тип присоединения к трубопроводу	Резьба по ISO 228-1
Динамический диапазон регулирования	50:1
Коэффициент начала кавитации	≥ 0,5
Вид привода или регулирующего блока	Электроприводами AMV (E ) 10(13,13 SU); AMV (E ) 23, 23SU, 33, ARV(E) 152,153
Ход штока, мм	10
Масса, кг, не более	1,22
Золотник, седло и шпindel	Нержавеющая сталь
Уплотнение	EPDM
Корпус	Красная бронза (Rg 5)

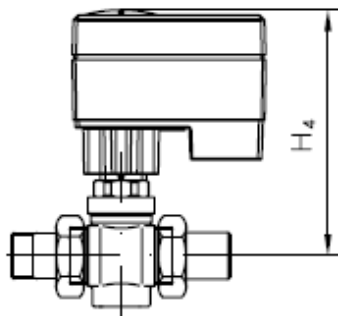
### Дополнительные технические характеристики

L <sub>1</sub> , мм	100
---------------------	-----

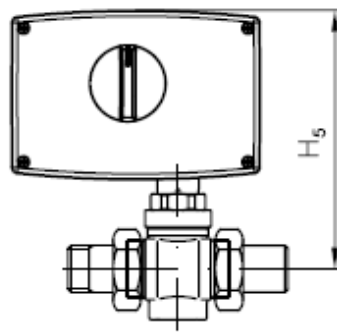
L2, мм	184
L3, мм	172
H1, мм	38
H2, мм	70
H3, мм	-
H4, мм	-
H5, мм	176
D, мм	32
R, дюймы	1¼
Размер резьбы а по ISO 228/1, дюймы	G 1½
Размер гайки под ключ SW, мм	55
Масса резьбового фитинга, кг	0,62
D, дюймы	1½
G, дюйм	1½
L под приварку, мм	40
L резьбовой, мм	34
Масса фитинга под приварку, кг	0,48



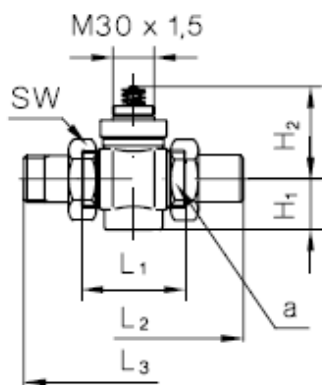
VM2 + AMV(E) 10



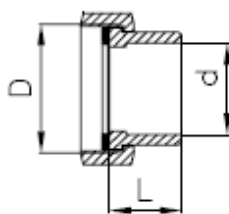
VM2 + AMV(E) 13(SU)



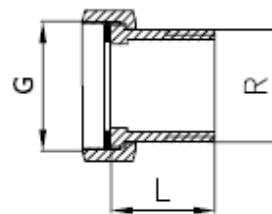
VM2 + AMV(E) 20/30, 23(SU)/33



Фитинг под приварку



Фитинг резьбовой



#### 4. Указания по монтажу и наладке

Монтаж, наладку и техническое обслуживание клапана регулирующего VM 2 должен выполнять только квалифицированный персонал, имеющий допуск к работам такого рода, строго в соответствии с прилагаемой инструкцией.

#### 5. Использование по назначению

##### 4.1 Эксплуатационные ограничения

Для предупреждения травматизма персонала и повреждения оборудования необходимо соблюдать требования инструкции производителя на установленное оборудование, а также инструкции по эксплуатации системы.

Качество сетевой воды должно удовлетворять техническим требованиям, п.4.8.40 ПТЭ. (Правила технической эксплуатации электрических станций и сетей российской Федерации).

##### 4.2 Подготовка изделия к использованию

Необходимо провести визуальный осмотр изделия на наличие видимых дефектов.

#### 6. Техническое обслуживание

Промывка системы / клапана 1 раз в год.

Плановый осмотр клапана с приводом:

- работа до года - 1 раз в 2 месяца;
- более года 1 - раз в 1 месяц;

включая проверку работоспособности клапана с приводом в режиме ручного управления, если ручное управление предусмотрено.

В межотопительный сезон обязательное открытие-закрытие клапана 1 раз в месяц вручную либо средствами автоматики.

#### 7. Текущий ремонт

За подробной информацией о ремонте обращайтесь в сервисный отдел ООО «Данфосс».

#### 8. Транспортирование и хранение

Транспортирование и хранение клапанов регулирующих VM 2 должны осуществляться в соответствии с требованиями ГОСТ 15150-69 (3-е климатическое исполнение).

## 9. Утилизация

Утилизация изделия производится в соответствии с установленным на предприятии порядком (переплавка, захоронение, перепродажа), составленным в соответствии с Законами РФ №96-ФЗ “Об охране атмосферного воздуха”, №7-ФЗ “Об охране окружающей среды”, №89-ФЗ “Об отходах производства и потребления”, №52-ФЗ “Об санитарно-эпидемиологическом благополучии населения”, а также другими российскими и региональными нормами, актами, правилами, распоряжениями и пр., принятыми в использование указанных законов.

## 10. Комплектность

В комплект поставки входит:

- клапан регулирующий тип VM2;
- инструкция по монтажу и эксплуатации;
- паспорт и руководство по эксплуатации (предоставляются по запросу в электронной форме).

## 11. Список комплектующих и запасных частей

Название	Код для заказа	Описание
Комплект присоединительных фитингов для клапана типа VM 2 (2 гайки, 2 патрубка, 2 прокладки)	003H6908	Под DN = 15 мм
	003H6909	Приварка Материал DN = 20 мм
	003H6910	Патрубка – сталь Материал DN = 25 мм
	003H6914	Гайки – латунь DN = 32 мм
	065F6081	DN = 40 мм
	065F6082	DN = 50 мм
	003H6902	С DN = 15 мм
		наружной резьбой R 1/2, Латунь
	003H6903	С DN = 20 мм
		наружной резьбой R 3/4, Латунь
Вставка клапана типа VM 2	003H6904	С DN = 25 мм
		наружной резьбой R 1, Латунь
	003H6906	С DN = 32 мм
		наружной резьбой R 1 1/4, Латунь
	065F6061	DN = 40 мм, материал CW617N
	065F6062	DN = 50 мм, материал CW617N
	065B2033	VM 2 DN = 15, Kvs = 1,0 м3/ч
	065B2035	VM 2 DN = 15, Kvs = 2,5 м3/ч
	065B2036	VM 2 DN = 15, Kvs = 4,0 м3/ч
	065B2036	VM 2 DN = 20, Kvs = 4,0 м3/ч
065B2037	VM 2 DN = 20, Kvs = 6,3 м3/ч	

065B2037	VM 2 DN =25, Kvs= 6,3 м3/ч
065B2038	VM 2 DN =32, Kvs= 10 м3/ч
065B2039	VM 2 DN =40, Kvs= 16 м3/ч
065B2040	VM 2 DN =50, Kvs= 25 м3/ч