



РУКОВОДСТВО ПО ЭКСПЛУАТАЦИИ

Клапан регулирующий седельный проходной ,Тип VFS Модификация 2

Код материала: 065B1511

1. Сведения об изделии
2. Назначение изделия
3. Описание и работа
4. Указания по монтажу и наладке
5. Использование по назначению
6. Техническое обслуживание
7. Текущий ремонт
8. Транспортирование и хранение
9. Утилизация
10. Комплектность
11. Список комплектующих и запасных частей



Дата редакции: 24.06.2021

1. Сведения об изделии

1.1. Наименование и тип

Клапаны регулирующие типа VFS модификация 2.

1.2. Изготовитель

Фирма: "Danfoss A/S", Nordborgvej 81, 6430 Nordborg, Дания.

1.3. Продавец

ООО "Данфосс", 143581, Российская Федерация, Московская область, город Истра, деревня Лешково, д. 217, тел. (495) 792-57-57.

1.4. Дата изготовления

Дата изготовления указана на шильдике в формате нн/гг.

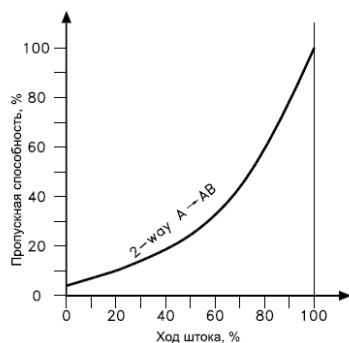
2. Назначение изделия

Клапан регулирующий тип VFS модификация 2 (далее – клапан регулирующий VFS 2) предназначен для применения преимущественно в системах теплоснабжения зданий при высоких температурах и давлении регулируемой среды (пара).

3. Описание и работа

3.1. Устройство и принцип действия изделия

Клапаны регулирующие VFS 2 - седельные, возвратно-поступательного типа, предназначены для регулирования потока среды проходящего через него. Регулирование теплоносителя происходит с помощью электропривода. При нажатии на шток клапана регулирующего VFS 2 клапан закрывается.



Характеристика регулирования клапана

3.2. Маркировка и упаковка

На металлическом шильдике на корпусе клапана указана следующая информация: кодовый номер, типа регулирующего клапана, PN, Tmax, Kvs, дата изготовления в формате нн/гг.

Клапаны регулирующие VFS 2 упаковываются в индивидуальную коробку.

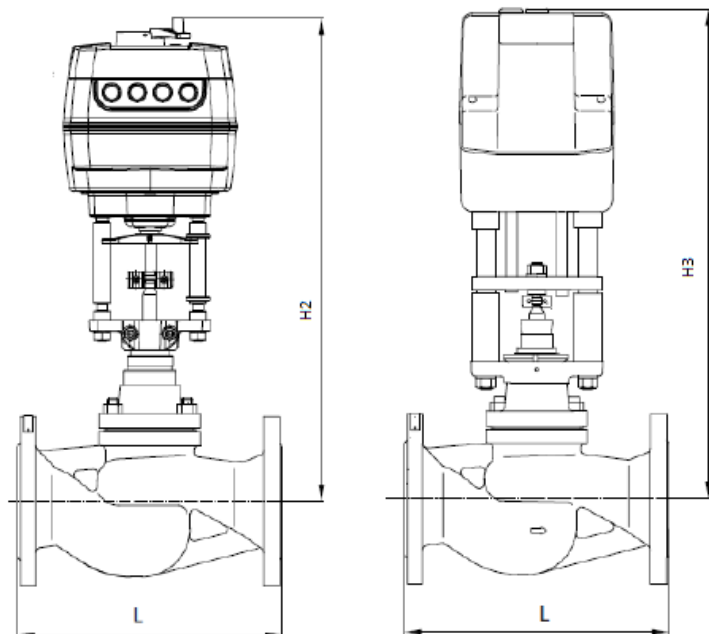
3.3. Технические характеристики

Номинальный диаметр (DN), мм	15
Номинальное давление (PN), бар	25
Максимально допустимый перепад давлений, бар	AMV(E) 25(SU/SD), AMV(E) 35, AMV 323, AMV 423, 523: 6 бар;
Пропускная способность Kvs, м ³ /ч	0,63
Рабочая среда	Вода/ Водяной пар (при ΔРкл. = 6 бар),
Температура рабочей среды, °С	200

Герметичность затвора (объем протечки / класс герметичности)	≤0,05
Климатическое исполнение	Категория 3 по ГОСТ 15150-69
Тип присоединения к трубопроводу	Фланцы по ISO 7005-2
Динамический диапазон регулирования	30:1
Вид привода или регулирующего блока	AMV(E) 25 (SU,SD), 35 (через адаптер); AMV 323; AMV 423, 523
Характеристика регулирования	Логарифмическая
Ход штока, мм	15
Масса, кг, не более	3,6
Корпус и крышка	Высокопрочный чугун EN-GJS-400-18-LT (GGG 40.3)
Золотник, седло и шпindel	Нержавеющая сталь
Уплотнение	Кольца из PTFE

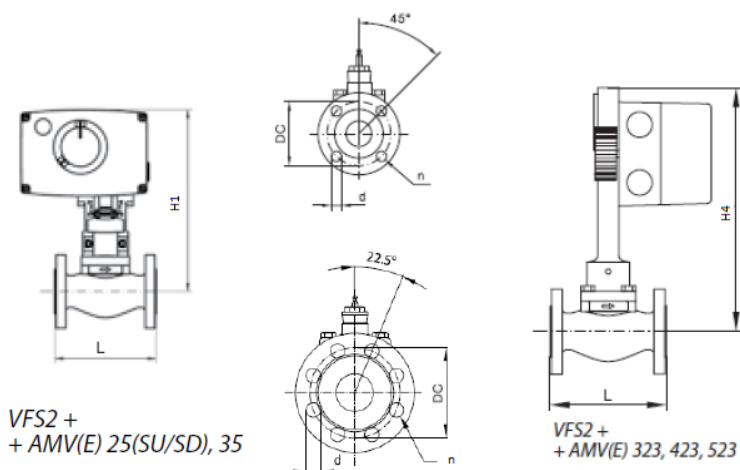
Дополнительные технические характеристики

H ₁ , мм	237
DC, мм	65
D, мм	14
n	4
L, мм	130



VFS 2 +
AMV(E) 655, 658, 659

VFS 2 +
AMV(E) 85,86



VFS2 +
+ AMV(E) 25(SU/SD), 35

VFS2 +
+ AMV(E) 323, 423, 523

4. Указания по монтажу и наладке

При монтаже клапана регулирующего VFS 2 необходимо убедиться, чтобы направление движения регулируемой среды совпадало с направлением стрелки на корпусе клапана.

Клапан может быть установлен в любом положении, кроме электроприводом вниз, чтобы на привод не попадала вода из неплотностей клапана (для клапанов DN 65-100 в паре с электроприводом AME 655, 658 SD, SU возможны все варианты монтажа). Необходимо обеспечить достаточно свободное пространство вокруг клапана с приводом для их демонтажа и обслуживания.

Клапан и привод запрещается размещать в помещениях со взрывоопасной атмосферой. Температура окружающего воздуха при монтаже и эксплуатации клапана должна быть в пределах 2–50 °С.

Электропривод может быть повернут вокруг оси штока клапана в удобное для обслуживания положение (на 360°), после чего зафиксирован на клапане стопорными винтами.

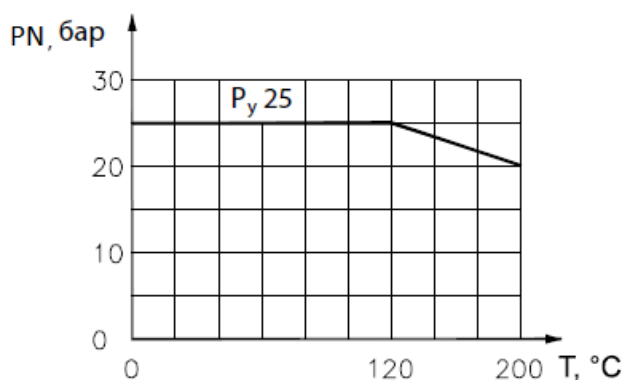
При температуре пара свыше 150 °С необходимо использовать удлинитель штока.

5. Использование по назначению

4.1 Эксплуатационные ограничения

Для предупреждения травматизма персонала и повреждения оборудования необходимо соблюдать требования инструкции производителя на установленное оборудование, а также инструкции по эксплуатации системы.

При температуре пара свыше 150 °С необходимо использовать удлинитель штока.
Рекомендуемый перепад давлений — перепад, свыше которого возможно возникновение шума, кавитации и пр. Максимально рекомендуемый перепад давлений составляет 4 бар. Если максимально допустимый перепад меньше 4 бар, то его следует принимать во внимание при выборе клапанов.



Зависимость рабочего давления регулируемой среды от температуры.
Возможна установка на вторичном контуре ГВС при соблюдении профилактических мероприятий, описанных в пункте 6 руководства по эксплуатации.

4.2 Подготовка изделия к использованию

Необходимо провести визуальный осмотр изделия на наличие видимых дефектов.

6. Техническое обслуживание

Промывка системы / клапана 1 раз в год.

Плановый осмотр клапана с приводом:

- работа до года - 1 раз в 2 месяца;
- более года 1 - раз в 1 месяц.

Включая проверку работоспособности клапана с приводом в режиме ручного управления, если ручное управление предусмотрено.

В межотопительный сезон обязательное открытие-закрытие клапана 1 раз в месяц вручную либо средствами автоматики.

При использовании клапана на вторичном контуре ГВС рекомендуется не реже раз в неделю полностью открывать и закрывать клапан по средствам автоматизации.

7. Текущий ремонт

За подробной информацией о ремонте обращайтесь в сервисный отдел ООО «Данфосс».

8. Транспортирование и хранение

Транспортирование и хранение клапанов регулирующих VFS 2 должны осуществляться в соответствии с требованиями ГОСТ 15150-69 (3-е климатическое исполнение).

9. Утилизация

Утилизация изделия производится в соответствии с установленным на предприятии порядком (переплавка, захоронение, перепродажа), составленным в соответствии с Законами РФ № 96-ФЗ “Об охране атмосферного воздуха”, № 89-ФЗ “Об отходах производства и потребления”, № 52-ФЗ “О санитарно-эпидемиологическом благополучии населения”, а также другими российскими и региональными нормами, актами, правилами, распоряжениями и пр., принятыми во исполнение указанных законов.

10. Комплектность

В комплект поставки входит:

- клапан регулирующий VFS 2;
- паспорт (предоставляется по запросу в электронной форме);

- руководство по эксплуатации (предоставляется по запросу в электронной форме);
- инструкция монтажу.

11. Список комплектующих и запасных частей

Название	Код для заказа	Описание
Удлинитель штока клапана VFS2/ адаптер	065Z7548	для температур свыше 150 °С
Сальниковый блок	065B0001	Ду =15-50 мм
	065B0006	Ду =65-100 мм