



## РУКОВОДСТВО ПО ЭКСПЛУАТАЦИИ

Клапан регулирующий седельный трехходовой, Тип VF Модификация 3

Код материала: 065Z3355

1. Сведения об изделии
2. Назначение изделия
3. Описание и работа
4. Указания по монтажу и наладке
5. Использование по назначению
6. Техническое обслуживание
7. Текущий ремонт
8. Транспортирование и хранение
9. Утилизация
10. Комплектность
11. Список комплектующих и запасных частей



Дата редакции: 24.06.2021

## 1. Сведения об изделии

### 1.1. Наименование и тип

Клапан регулирующий тип VF модификации 3.

### 1.2. Изготовитель

“Danfoss A/S”, Nordborgvej 81, 6430 Nordborg, Дания.

### 1.3. Продавец

ООО “Данфосс“, 143581, Российская Федерация, Московская область, город Истра, деревня Лешково, д. 217, тел. +7 (495) 792-57-57.

### 1.4. Дата изготовления

Дата изготовления указана на шильдике клапана в формате нн/гг.

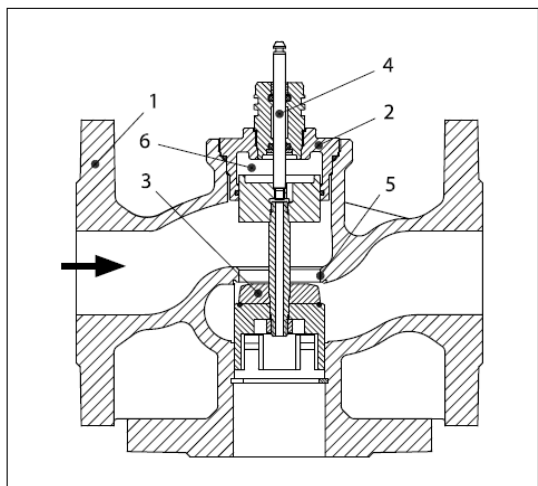
## 2. Назначение изделия



Клапан регулирующий типа VF модификации 3 (далее – клапан регулирующий VF 3) предназначен для применения преимущественно в системах тепло- и холодоснабжения зданий.

## 3. Описание и работа

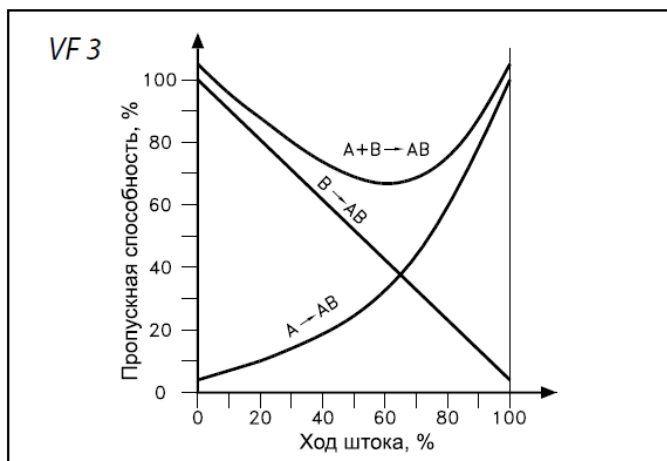
### 3.1. Устройство изделия



#### VF3

- 1 — корпус клапана;
- 2 — вставка клапана;
- 3 — золотник;
- 4 — шток;
- 5 — седло;
- 6 — устройство разгрузки давления.

### Характеристика регулирования



### 3.2. Маркировка и упаковка

Клапан маркируется металлическим шильдиком с указанием номинального давления, кодового номера, максимальной температуры теплоносителя, Kvs.

Клапан упаковывается в индивидуальную упаковку.

### 3.3. Технические характеристики

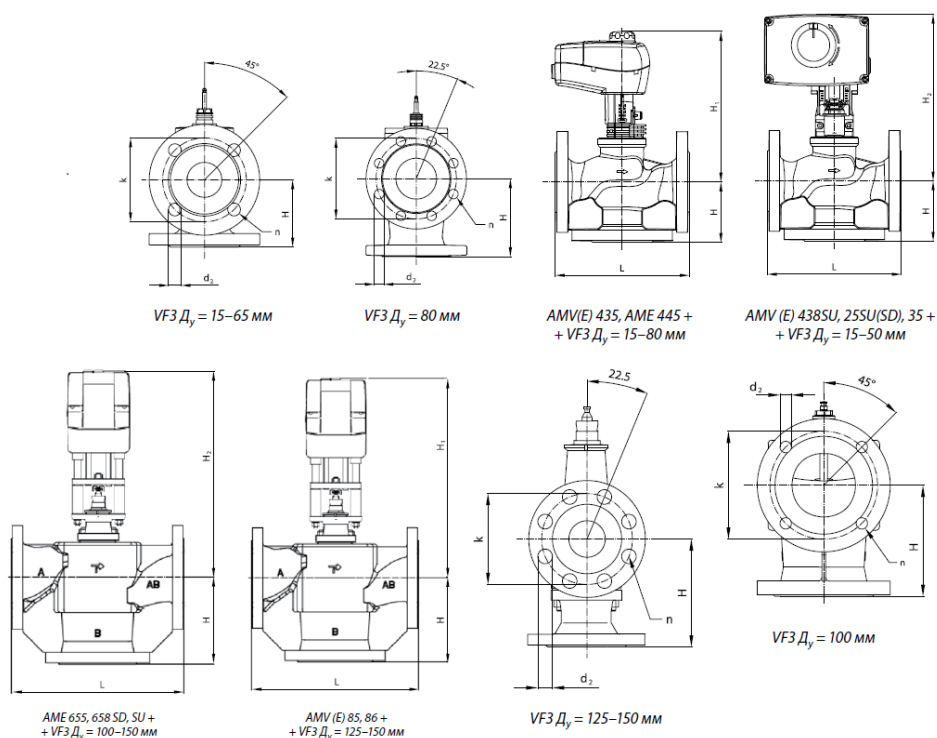
|  |   |
|--|---|
| Номинальный диаметр (DN), мм                                 | 15  |
| Номинальное давление (PN), бар                               | 16  |
| Максимально допустимый перепад давлений, бар                 | На смешение: 4 бара; на разделение: 1 бар   |
| Пропускная способность Kvs, м <sup>3</sup> /ч                | 4   |
| Рабочая среда  | Вода или 50% водный раствор гликоля   |
| Температура рабочей среды, °C                                | 2 (-10)–150 -При температуре от -10 до 2 °C требуется подогреватель штока; При сочетании клапана VF3 с приводом AMV(E) 435, AME 445 максимальная температура среды 130 °C |
| Герметичность затвора (объем протечки / класс герметичности) | Проход А-АВ: 100% герметичность; Проход В-ВА: ≤ 1,0 % от kvs  |
| Климатическое исполнение                                     | Категория 3 по ГОСТ 15150-69  |
| Тип присоединения к трубопроводу                             | Фланцы, PN = 16 бар, по EN1092-2  |
| Динамический диапазон регулирования                          | 50 : 1  |
| Коэффициент начала кавитации                                 | ≥ 0,4   |
| Вид привода или регулирующего блока                          | AMV(E) 25; AMV(E) 25 SU/SD; AMV(E) 35, AMV(E) 435, AMV(E) 445; AMV(E) 438SU   |
| Характеристика регулирования                                 | проход А-АВ: логарифмическая; проход В-ВА: линейная   |
| РН среды   | Мин. 7 , Макс 10  |
| Ход штока, мм  | 10  |

|  |                     |
|--|---------------------|
| Температура транспортировки и хранения, °С | От -40 до +80       |
| Масса, кг, не более                        | 2,61                |
| Золотник                                   | Бронза              |
| Уплотнение                                 | EPDM                |
| Корпус                                     | Серый чугун (GG-25) |
| Шток                                       | Нержавеющая сталь   |

#### Дополнительные технические характеристики

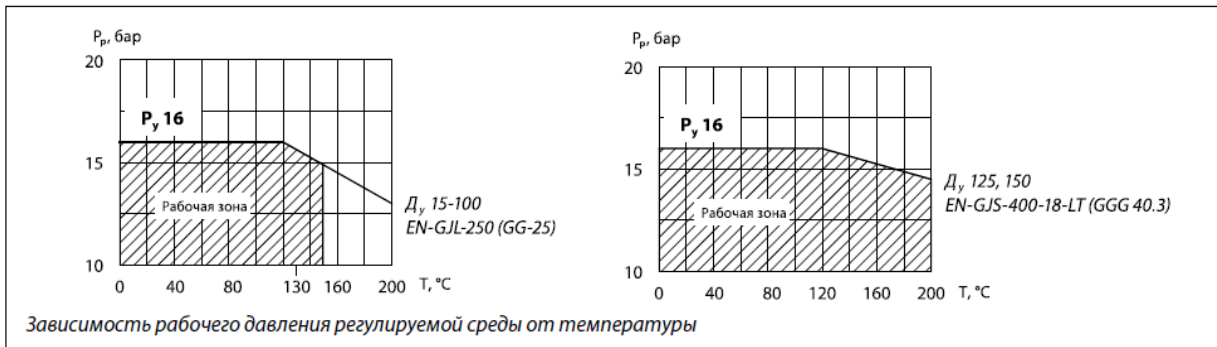
|                     |     |
|---------------------|-----|
| H <sub>1</sub> , мм | 192 |
| H <sub>2</sub> , мм | 212 |
| k, мм               | 65  |
| D <sub>2</sub> , мм | 14  |
| n                   | 4   |
| L, мм               | 212 |
| H, мм               | 63  |

При установке нагревателя штока размер H<sub>1</sub> увеличивается на 31 мм, размер H<sub>2</sub> увеличивается на 5 мм.



## 4. Указания по монтажу и наладке

### 4.1. Общие указания Условия применения



#### 4.2. Меры безопасности

Монтаж, наладку и техническое обслуживание клапана регулирующего VF 3 должен выполнять только квалифицированный персонал, имеющий допуск к работам такого рода, строго в соответствии с прилагаемой инструкцией.

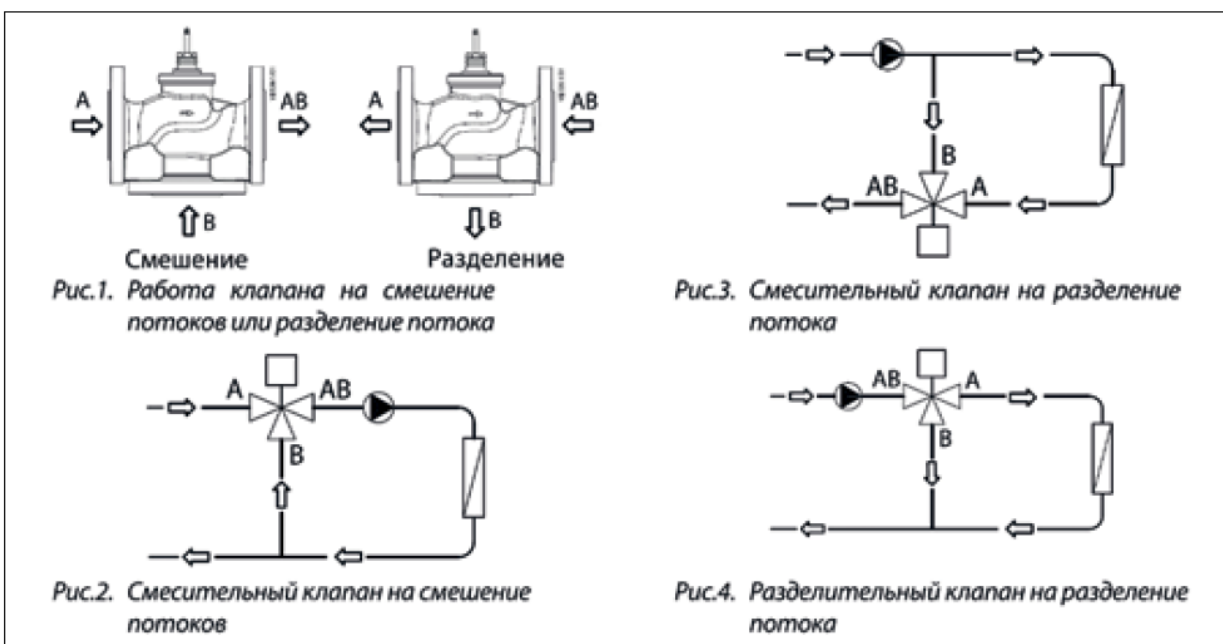
Для предупреждения травматизма персонала и повреждения оборудования необходимо соблюдать требования инструкции производителя на установленное оборудование, а также инструкции по эксплуатации системы.

#### 4.2. Подготовка к монтажу

Перед монтажом клапана трубопроводная система должна быть промыта, соединительные элементы трубопровода и клапана размещены на одной оси, клапан защищен от напряжений со стороны трубопровода.

#### 4.4. Монтаж и демонтаж

При монтаже клапана регулирующего VF 3 необходимо убедиться, чтобы направление движения регулируемой среды совпадало с направлением, указанным на его корпусе: всегда от входов A и B к выходу AB. Клапан регулирующий VF 3 может быть установлен в любом положении, кроме электроприводом вниз, чтобы на привод не попадала вода из неплотностей клапана (для клапанов регулирующих VF 3 Ду 65-150 в паре с электроприводом AME 655, 658 SD, SU возможны все варианты монтажа). Необходимо обеспечить достаточно свободное пространство вокруг клапана с приводом для их демонтажа и обслуживания. Клапан и привод запрещается размещать во взрывоопасных помещениях. Температура окружающего воздуха при монтаже и эксплуатации клапана должна быть в пределах 2–50 °С. Электропривод может быть повернут вокруг оси штока клапана в удобное для обслуживания положение (на 360°), после чего он должен быть зафиксирован на клапане стопорными винтами.



Клапан регулирующий VF 3 может быть использован как смесительный или разделительный (Рис.1).

Если клапан регулирующий VF 3 применяется, как смесительный (порты А и В являются впускными отверстиями, порт АВ – выпускным), он может выполнять функцию смешения потоков (Рис.2) или разделения потока (Рис.3). Клапан регулирующий VF 3 может также применяться, как разделительный (порт АВ является впускным отверстием, порты А и В –выпускными), и выполнять функцию разделения потока (Рис.4).

#### 4.5. Наладка и испытания

Не требуется.

#### 4.6. Пуск (опробование)

Перед пуском необходимо проверить правильность установки клапана и привода:

Монтажное положение управляющего элемента должно соответствовать допустимым монтажным положениям.

### 5. Использование по назначению

#### 5.1. Эксплуатационные ограничения

Максимальная температура регулируемой среды: 150 °С (при использовании приводов AMV(E) 435, AME 445, максимальная температура теплоносителя= 130°С)

Условное давление PN=16 бар

Качество сетевой воды должно удовлетворять техническим требованиям, п. 4.8.40 ПТЭ (Правила технической эксплуатации электрических станций и сетей российской Федерации).

#### 5.2. Подготовка изделия к использованию

Необходимо провести визуальный осмотр изделия на наличие видимых дефектов.

#### 5.3. Использование изделия

Клапан регулирующий VF3 может быть применен, как смесительный, так и как разделительный.

Седельный клапан регулирующий VF3 регулирует расход тепло-/холодоносителя в системах отопления и охлаждения при помощи электроприводов:

- AMV(E) 435, AME 445 – Ду = 15–80 мм (до 130 °С)

- AMV(E) 438SU – Ду = 15–50 мм

- AMV(E) 85 и AMV(E) 86 – Ду = 125–150 мм

- AMV 423 и AMV 523 – Ду = 100 мм

- AME 655, 658 SD, SU – Ду = 100–150 мм.

### 6. Техническое обслуживание

Промывка системы / клапана 1 раз в год.

Плановый осмотр клапана с приводом:

- работа до года - 1 раз в 2 месяца;

- более года 1 - раз в 1 месяц;

включая проверку работоспособности клапана с приводом в режиме ручного управления, если ручное управление предусмотрено.

В межотопительный сезон обязательное открытие-закрытие клапана 1 раз в месяц вручную либо средствами автоматики.

### 7. Текущий ремонт

За подробной информацией о ремонте обращайтесь в сервисный отдел ООО «Данфосс».

### 8. Транспортирование и хранение

Транспортирование и хранение клапанов регулирующих VF 3 должны осуществляться в соответствии с требованиями ГОСТ 15150-69 (3-е климатическое исполнение).

### 9. Утилизация

Утилизация изделия производится в соответствии с установленным на предприятии порядком (переплавка, захоронение, перепродажа), составленным в соответствии с Законами РФ № 96-ФЗ “Об

охране атмосферного воздуха”, № 89-ФЗ “Об отходах производства и потребления”, № 52-ФЗ “О санитарно-эпидемиологическом благополучии населения”, а также другими российскими и региональными нормами, актами, правилами, распоряжениями и пр., принятыми во исполнение указанных законов.

#### 10. Комплектность

В комплект поставки входит:

- клапан регулирующий VF 3;
- паспорт (предоставляется по запросу в электронной форме);
- руководство по эксплуатации (предоставляется по запросу в электронной форме);
- инструкция по монтажу;

#### 11. Список комплектующих и запасных частей

| Наименование                         | Кодовый номер | Привод   | Описание   |
|--------------------------------------|---------------|--|------------|
| Адаптер                              | 065Z0311      | AMV(E) 25 (SU, SD), 35                         | -          |
|                                      | 065Z0312      | AME 655, 658 SD, SU                            | -          |
| Подогреватель штока<br>(питание 24В) | 065Z0315      | AMV(E) 435, AME 445, AMV(E)<br>25 (SU, SD), 35 | DN=15-80   |
|                                      | 065B2171      | AMV(E) 438SU, 25 (SU, SD), 35                  | DN=15-80   |
|                                      | 065Z7020      | AME 655, 658 SD, SU                            | DN=100     |
|                                      | 065Z7022      | AME 655, 658 SD, SU                            | DN=125-150 |
|                                      | 065Z7021      | AMV(E) 85 и AMV(E) 86                          | DN=125-150 |
| Сальниковый блок                     | 065Z0321      | -  | DN=15      |
|                                      | 065Z0322      |  | DN= 20     |
|                                      | 065Z0323      |  | DN=25      |
|                                      | 065Z0324      |  | DN=32      |
|                                      | 065Z0325      |  | DN=40/50   |
|                                      | 065Z0327      |  | DN=65/80   |
|                                      | 065B1360      |  | DN=100     |
| 065B0007                             |               | DN=125-150                                     |            |