



РУКОВОДСТВО ПО ЭКСПЛУАТАЦИИ

Клапан регулирующий седельный трехходовой, Тип VF Модификация 3

Код материала: 065B4300

1. Сведения об изделии
2. Назначение изделия
3. Описание и работа
4. Указания по монтажу и наладке
5. Использование по назначению
6. Техническое обслуживание
7. Текущий ремонт
8. Транспортирование и хранение
9. Утилизация
10. Комплектность
11. Список комплектующих и запасных частей



Дата редакции: 24.06.2021

1. Сведения об изделии

1.1. Наименование и тип

Клапан регулирующий тип VF модификация VF 3.

1.2. Изготовитель

“Danfoss A/S”, Nordborgvej 81, 6430 Nordborg, Дания

1.3. Продавец

ООО “Данфосс“, 143581, Российская Федерация, Московская область, город Истра, деревня Лешково, д. 217, тел. +7 (495) 792-57-57.

1.4. Дата изготовления

Дата изготовления указана на шильдике клапана в формате нн/гг.

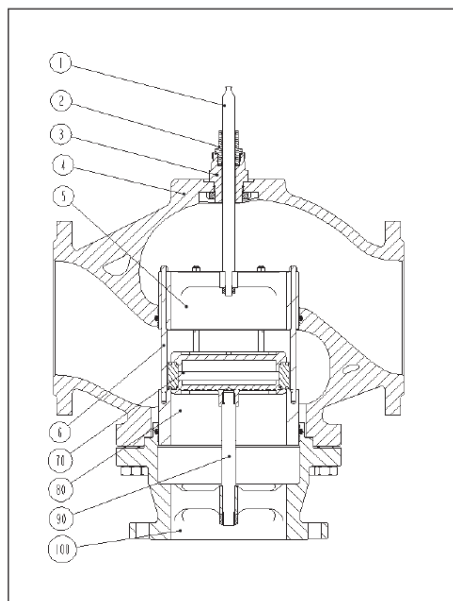
2. Назначение изделия



Клапан регулирующий типа VF модификации VF 3 (далее - клапана регулирующего VF 3) предназначен для применения преимущественно в системах тепло- и холодоснабжения зданий.

3. Описание и работа

3.1. Устройство изделия



VF 3

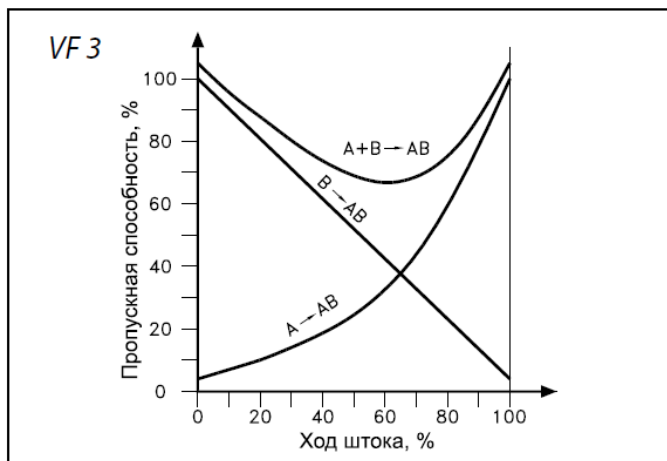
1. Шток

2. Сальниковый блок

Страница 2 из 8

3. Вставка клапана
4. Корпус клапана
5. Седло А
6. Направляющая
7. Элемент золотника
8. Седло В
9. Дополнительный шток
10. Крышка клапана

Характеристика регулирования



3.2. Маркировка и упаковка

На клапане находится шильдик с указанием кодового номера, PN, DN, Kvs клапана, максимальной рабочей температуры, даты изготовления в формате нн/гг.

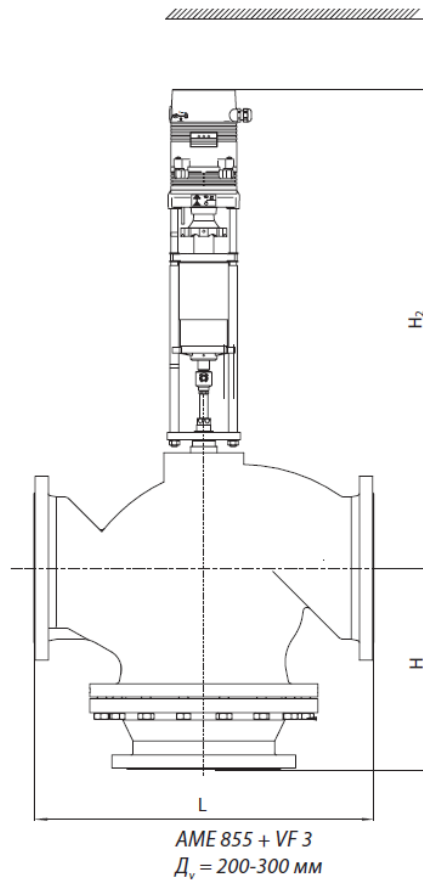
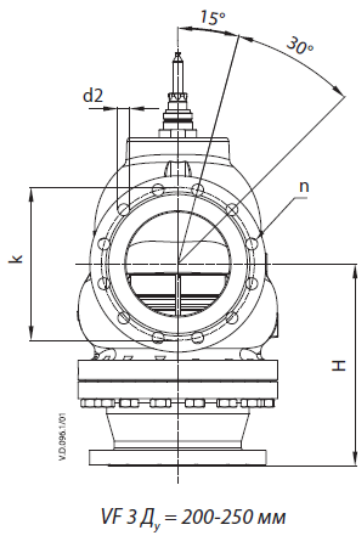
3.3. Технические характеристики

Номинальный диаметр (DN), мм	300
Номинальное давление (PN), бар	16
Максимально допустимый перепад давлений, бар	На смешение: 0.8; на разделение 0.8
Пропускная способность Kvs, м ³ /ч	1350
Рабочая среда	Вода или 50% водный раствор гликоля
Температура рабочей среды, °C	2 (-10)–130 -При температуре от -10 до 2 °C требуется подогреватель штока
Герметичность затвора (объем протечки / класс герметичности)	Проход А-АВ: 0,01% от Kvs; Проход В-ВА: ≤ 1,0 % от Kvs
Климатическое исполнение	Категория 3 по ГОСТ 15150-69
Тип присоединения к трубопроводу	Фланцы, PN = 16 бар, по EN1092-2
Динамический диапазон регулирования	> 50:1
Коэффициент начала кавитации	> 0,45
Вид привода или регулирующего блока	AME 855; AME 685

Характеристика регулирования	проход А-АВ: логарифмическая; проход В-ВА: линейная
РН среды	Мин. 7 , Макс 10
Ход штока, мм	80
Температура транспортировки и хранения, °С	От -40 до +80
Масса, кг, не более	507
Золотник	Немагнитнаянержавеющая сталь
Уплотнение	EPDM
Корпус	Серый чугунEN-GJL-250 (GG-25)
Шток	Немагнитнаянержавеющая сталь

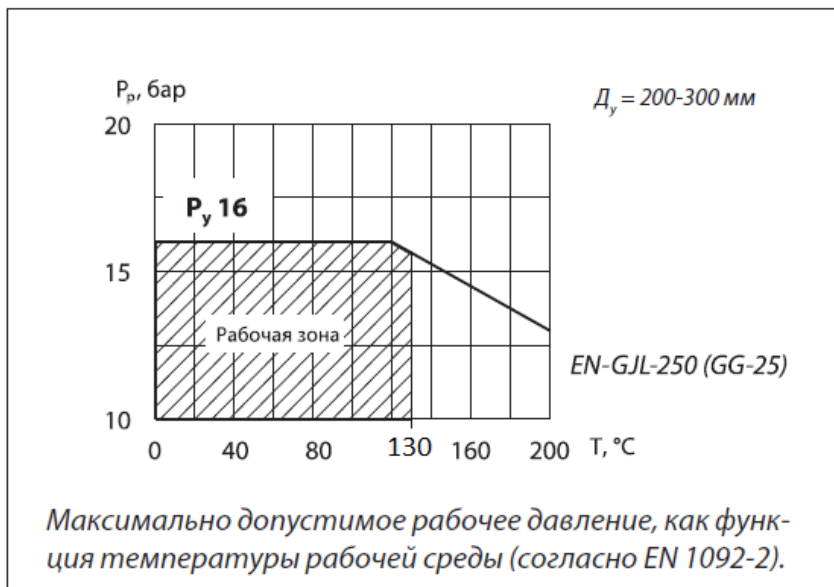
Дополнительные технические характеристики

H ₁ , мм	811
H ₂ , мм	1051
k, мм	410
D ₂ , мм	28
n	12
L, мм	850
H, мм	490



4. Указания по монтажу и наладке

4.1. Общие указания Условия применения



4.2. Меры безопасности

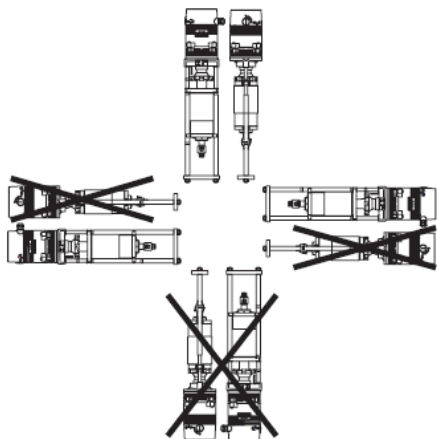
Монтаж, наладку и техническое обслуживание клапана регулирующего VF3 должен выполнять только квалифицированный персонал, имеющий допуск к работам такого рода, строго в соответствии с прилагаемой инструкцией.

Для предупреждения травматизма персонала и повреждения оборудования необходимо соблюдать требования инструкции производителя на установленное оборудование, а также инструкции по эксплуатации системы.

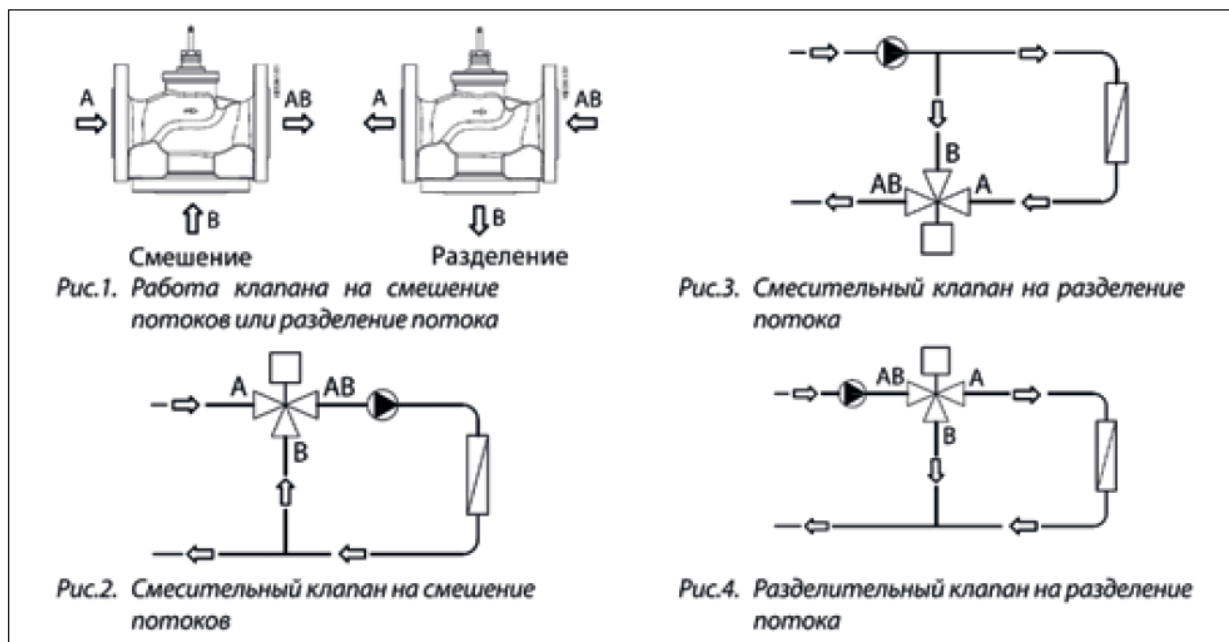
4.2. Подготовка к монтажу

Перед монтажом клапана регулирующего VF3 трубопроводная система должна быть промыта, соединительные элементы трубопровода и клапана размещены на одной оси, клапан защищен от напряжений со стороны трубопровода.

4.4. Монтаж и демонтаж



При монтаже клапана регулирующего VF3 необходимо убедиться, чтобы направление движения регулируемой среды совпадало с направлением, указанным на его корпусе: всегда от входов А и В к выходу АВ. Клапан регулирующий VF3 может быть установлен в любом положении, кроме электроприводом вниз, чтобы на привод не попадала вода из неплотностей клапана. Необходимо обеспечить достаточно свободное пространство вокруг клапана с приводом для их демонтажа и обслуживания. Клапан регулирующий VF3 и привод запрещается размещать во взрывоопасных помещениях. Температура окружающего воздуха при монтаже и эксплуатации клапана должна быть в пределах 2–50 °С. Электропривод может быть повернут вокруг оси штока клапана в удобное для обслуживания положение (на 360°), после чего он должен быть зафиксирован на клапане стопорными винтами.



Работа клапана регулирующего VF3 на смешение потоков или разделение потока. Клапан регулирующий VF3 может быть использован как смесительный или разделительный (Рис.1). Если клапан регулирующий VF3 применяется, как смесительный (порты А и В являются впускными отверстиями, порт АВ – выпускным), он может выполнять функцию смешения потоков (Рис.2) или разделения потока (Рис.3). Клапан регулирующий VF3 может также применяться, как разделительный (порт АВ является впускным отверстием, порты А и В – выпускными), и выполнять функцию разделения потока (Рис.4).

4.5. Наладка и испытания

Не требуется

4.6. Пуск (опробование)

Перед пуском необходимо проверить правильность установки клапана и привода:

Монтажное положение управляющего элемента должно соответствовать допустимым монтажным положениям.

5. Использование по назначению

5.1. Эксплуатационные ограничения

Максимальная температура регулируемой среды: 130 °С

Условное давление PN=16 бар

Качество сетевой воды должно удовлетворять техническим требованиям, п. 4.8.40 ПТЭ. (Правила технической эксплуатации электрических станций и сетей российской Федерации).

5.2. Подготовка изделия к использованию

Необходимо провести визуальный осмотр изделия на наличие видимых дефектов.

5.3. Использование изделия

Клапан регулирующий VF 3 может быть применен, как смесительный, так и как разделительный.

Клапан регулирующий VF 3 регулирует расход тепло-/холодоносителя в системах отопления и охлаждения при помощи электропривода: АМЕ 855.

6. Техническое обслуживание

Промывка системы / клапана 1 раз в год.

Плановый осмотр клапана с приводом:

- работа до года - 1 раз в 2 месяца;

- более года 1 - раз в 1 месяц;

включая проверку работоспособности клапана с приводом в режиме ручного управления, если ручное управление предусмотрено.

В межотопительный сезон обязательное открытие-закрытие клапана 1 раз в месяц вручную либо средствами автоматики.

7. Текущий ремонт

За подробной информацией о ремонте обращайтесь в сервисный отдел ООО «Данфосс».

8. Транспортирование и хранение

Транспортировка и хранение клапанов регулирующих VF 3 должны осуществляться в соответствии с требованиями ГОСТ 15150-69 (3-е климатическое исполнение).

9. Утилизация

Утилизация изделия производится в соответствии с установленным на предприятии порядком (переплавка, захоронение, перепродажа), составленным в соответствии с Законами РФ № 96-ФЗ “Об охране атмосферного воздуха”, № 89-ФЗ “Об отходах производства и потребления”, № 52-ФЗ “О санитарно-эпидемиологическом благополучии населения”, а также другими российскими и региональными нормами, актами, правилами, распоряжениями и пр., принятыми во исполнение указанных законов.

10. Комплектность

В комплект поставки входит:

- клапан регулирующий VF 3;

- инструкция по монтажу;

- паспорт (предоставляется по запросу в электронной форме);
- руководство по эксплуатации (предоставляется по запросу в электронной форме).

11. Список комплектующих и запасных частей

Наименование	Кодовый номер	Привод	Описание
Сальниковый блок	065B3530	-	DN=200- 300