



РУКОВОДСТВО ПО ЭКСПЛУАТАЦИИ

Привод электрический, Тип ARV Модификация 152 (230В)

Код материала: 082G6007

1. Сведения об изделии
2. Назначение изделия
3. Описание и работа
4. Указания по монтажу и наладке
5. Использование по назначению
6. Техническое обслуживание
7. Текущий ремонт
8. Транспортирование и хранение
9. Утилизация
10. Комплектность
11. Список комплектующих и запасных частей



Дата редакции: 23.12.2021

1. Сведения об изделии

1.1. Наименование и тип

Привод электрический типа ARV модификация 152(далее- привод электрический ARV 152).

1.2.Изготовитель

Фирма: “Danfoss A/S”, Nordborgvej 81, 6430 Nordborg, Дания.

1.3.Продавец

ООО “Данфосс“, 143581, Российская Федерация, Московская область, город Истра, деревня Лешково, д. 217, тел. (495) 792-57-57.

1.4. Дата изготовления

Дата изготовления указана под крышкой привода в формате: нн/гггг.

2. Назначение изделия



Привод электрический ARV 152 предназначен для управления клапанами регулирующими типов VS 2, VM 2, VFM 2, AVQM, VGS, VGU, VGUF.

3. Описание и работа

3.1. Устройство и принцип действия изделия

Привод электрический ARV 152 – устройство для управления регулирующим клапаном, которое крепится к нему с помощью соединительной гайки.

Привод управляется по импульсному сигналу от трехпозиционных регуляторов электронных «Danfoss» типа ECL или подобных. Кроме стандартных функций, таких как ручное позиционирование и индикация положения, электропривод имеет концевые моментные выключатели, прекращающие работу привода при возникновении перегрузок, а также при достижении штоком клапана крайних положений.

3.2. Маркировка и упаковка

Изделие поставляется в картонной коробке.

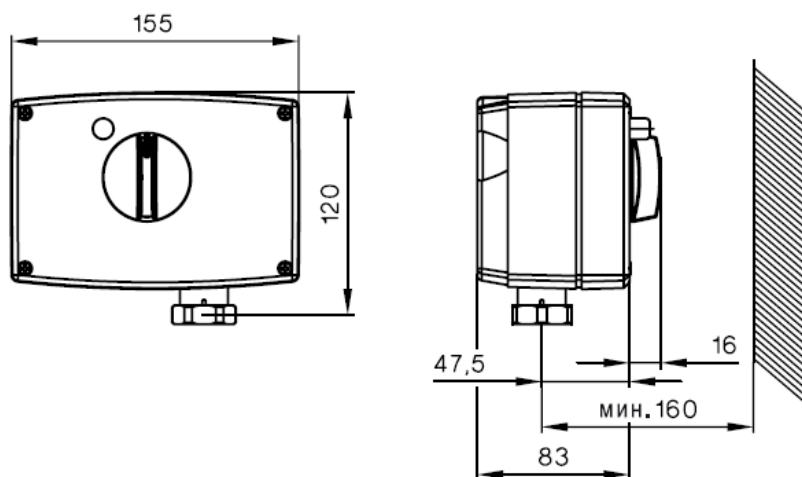
На изделии и упаковочной коробке находятся наклейки с указанием: кодового номера, названия привода, питающего напряжения, частоты тока, потребляемой мощности, даты изготовления в формате нн/гг, развиваемого усилия, IP привода, времени перемещения штока на 1мм.

3.3. Технические характеристики

Питающее напряжение, В	230 В пер. тока, от +10 до -15%
Потребляемая мощность, Вт	1,15
Частота тока, Гц	50/60
Входной управляющий сигнал	Трехпозиционный
Развиваемое усилие, Н	450

Максимальный ход штока, мм	10
Время перемещения штока на 1 мм, сек.	15
Максимальная температура теплоносителя, °С	150
Рабочая температура окружающей среды, °С	От 0 до +50
Относительная влажность окружающей среды, %	0-95, без выпадения конденсата
Температура транспортировки и хранения, °С	От -40 до +70
Клапаны с которыми комбинируется электропривод	VS2 (DN=15-25), VM2, VFM2 (DN=15-50), AVQM; (VGS, VGU, VGUF через адаптер)
Класс защиты	IP 54
Масса, кг, не более	1,42
Устройство защиты	Нет
Ручное позиционирование	Механическое
Реакция на перебои питания	Шток остается в том же положении
Маркировка	EMC – директива 89/336/ЕЕС, 92/31/ЕЕС, 93/68/ЕЕС, EN 50081-1 и EN 50082-1. Директива по низким напряжениям 72/23/ЕЕС, EN 60730/2/14

Габаритные и присоединительные размеры

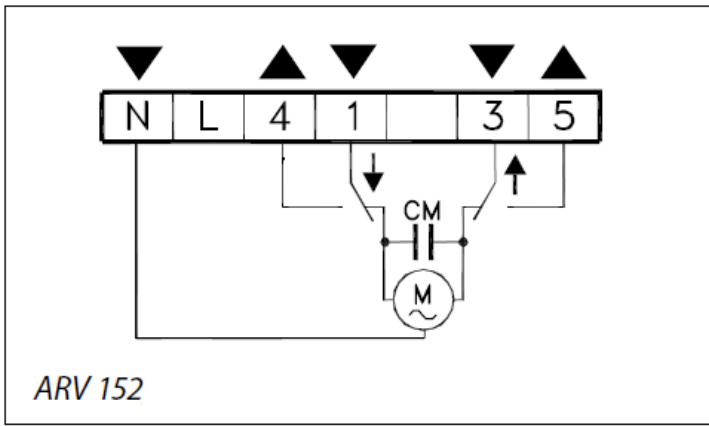


4. Указания по монтажу и наладке

Монтаж, наладку и техническое обслуживание клапана электрического ARV 152 должен выполнять только квалифицированный персонал, имеющий допуск к работам такого рода, строго в соответствии с прилагаемой инструкцией.

Допускается установка электропривода в любом монтажном положении, кроме положения- приводом вниз.

Электрическая схема

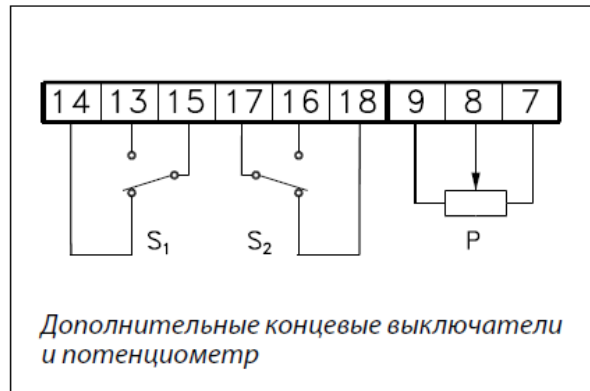
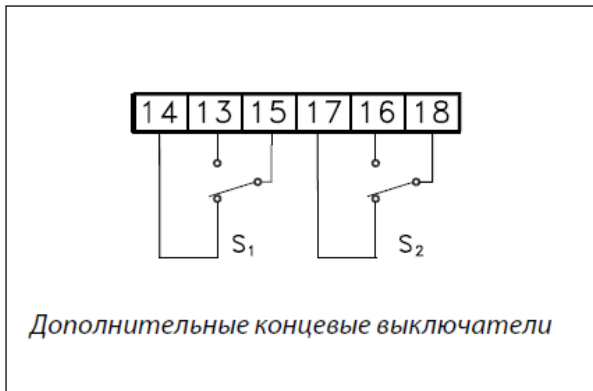


Клеммы 1, 3: Подача импульсного сигнала от регулятора. Клеммы 4, 5 Выход, используемый для индикации положения или мониторинга.

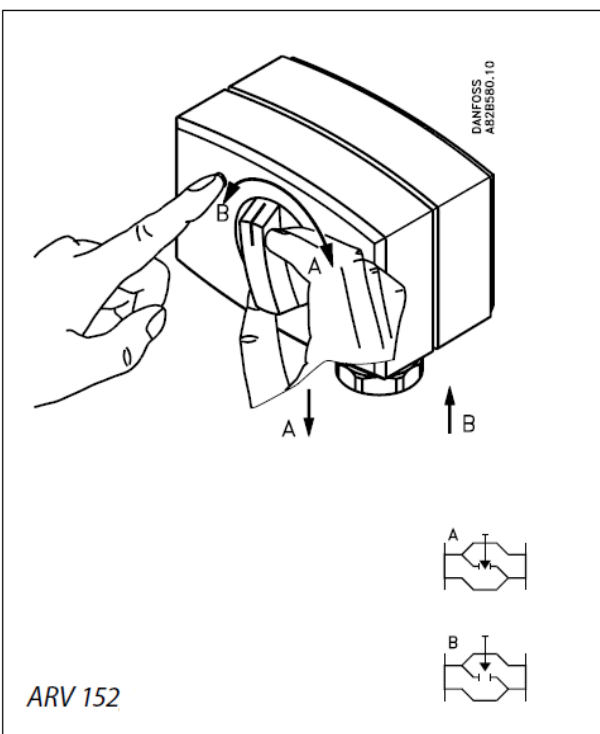
Клемма N: Общая, 0 В. Подача импульсного сигнала от регулятора.

Клемма L: Питающее напряжение 24 или 230 В пер. тока.

Дополнительные принадлежности



Ручное позиционирование



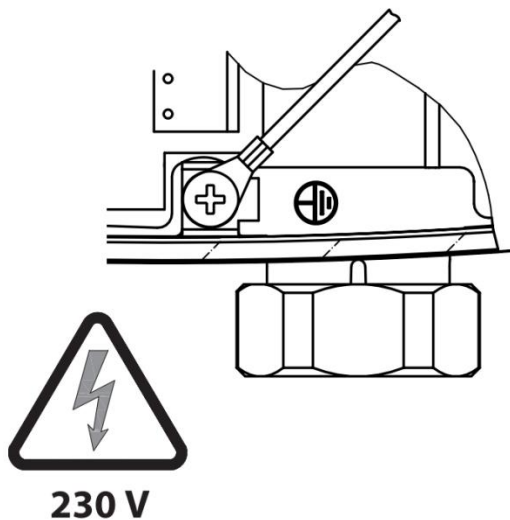
5. Использование по назначению

5.1 Эксплуатационные ограничения

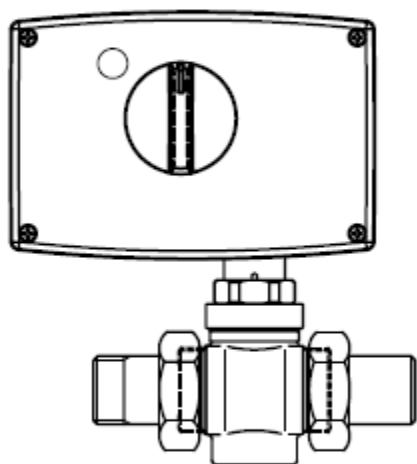
Для предупреждения травматизма персонала и повреждения оборудования необходимо соблюдать требования инструкции производителя на установленное оборудование, а также инструкции по эксплуатации системы.

Заземление

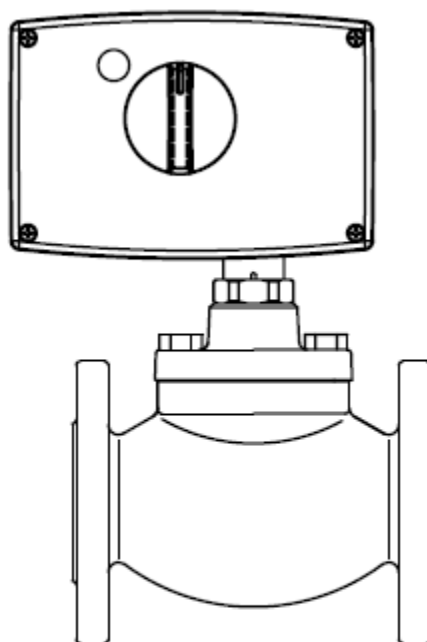
Корпус электропривода должен быть заземлен.



Совместимость привода и клапана



ARV 152 + VM2



ARV 152 + VFM2
Д_у 15–50

Примечание. Также возможна установка привода электрического редукторного ARV 152 на клапан AVQM, а также на клапаны VGS, VGU, VGUF с применением адаптеров. Рисунки указанной комбинации на данной странице не представлены.

5.2 Подготовка изделия к использованию

Достать изделие из коробки и осмотреть на наличие дефектов.
Проверить комплектацию оборудования.

5.3 Использование изделия

Существуют следующие критерии отказов приводов редукторных электрических:

- нарушение температурного режима эксплуатации;
- использование совместно с клапанами нерегламентированными компанией Данфосс;
- нарушение условий электрического подключения.

Установлены следующие критерии предельных состояний:

- разрушение редукторной группы;
- разрушение асинхронного электрического двигателя.

6. Техническое обслуживание

Плановый осмотр привода с клапаном:

- работа до года - 1 раз в 2 месяца;
- более года 1 - раз в 1 месяц;

включая проверку работоспособности привода в режиме механического и электрического позиционирования.

В межотопительный сезон обязательное открытие-закрытие клапана 1 раз в месяц вручную либо средствами автоматики.

7. Текущий ремонт

За подробной информацией о ремонте обращайтесь в сервисный отдел ООО «Данфосс».

8. Транспортирование и хранение

Условия хранения – 4 (Ж2) ГОСТ 15150: электропривод следует хранить в упакованном виде под навесом или в помещениях при температуре от -40 до +70°C и относительной влажности воздуха 100% при 25°C.

Электроприводы могут транспортироваться всеми видами транспорта в крытых транспортных средствах в порядке, установленном для перевозки грузов данным видом транспорта при температуре от -40 до +70°C и относительной влажности воздуха 100% при 25°C.

Условия транспортирования в части воздействия механических факторов – С (средние) по ГОСТ Р 51908-2002.

При хранении и транспортировании электроприводов необходимо обеспечить их защиту от воздействия влаги и химических веществ, вызывающих коррозию металлов и разрушение пластика.

9. Утилизация

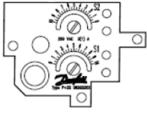

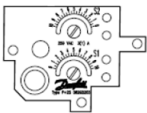
Утилизация изделия производится в соответствии с установленным на предприятии порядком (переплавка, захоронение, перепродажа), составленным в соответствии с Законами РФ № 96-ФЗ “Об охране атмосферного воздуха”, № 89-ФЗ “Об отходах производства и потребления”, № 52-ФЗ “О санитарно-эпидемиологическом благополучии населения”, а также другими российскими и региональными нормами, актами, правилами, распоряжениями и пр., принятыми во исполнение указанных законов.

10. Комплектность

В комплект поставки входит:

- привод электрический типа ARV;
- упаковочная коробка;
- руководство;
- паспорт.

11. Список комплектующих и запасных частей

Название	Код для заказа	Фото	Описание
Концевые выключатели(2 контакта)	082G3201		Для ограничения движения по верхнему и нижнему уровню штока клапана
Концевые выключатели(2 контакта)и потенциометр (10 кОм)	082G3202		Для ограничения движения по верхнему и нижнему уровню штока клапана и его мониторингу
Концевые выключатели(2 контакта) и потенциометр(1кОм)	082G3203		Для ограничения движения по верхнему и нижнему уровню штока клапана и его мониторингу
Плата к ARV 152 24V	003G6306		Плата для электропривода ARV 152 24V
Плата к ARV 152 230	003G6307		Плата для электропривода ARV 152 230V