



РУКОВОДСТВО ПО ЭКСПЛУАТАЦИИ

Привод электрический, Тип AMV Модификация 33 (230В)

Код материала: 082G3013

1. Сведения об изделии
2. Назначение изделия
3. Описание и работа
4. Указания по монтажу и наладке
5. Использование по назначению
6. Техническое обслуживание
7. Текущий ремонт
8. Транспортирование и хранение
9. Утилизация
10. Комплектность
11. Список комплектующих и запасных частей



Дата редакции: 30.12.2021

1. Сведения об изделии

1.1. Наименование и тип

Привод электрический типа AMV модификации 33.

1.2. Изготовитель

Фирма: "Danfoss A/S", Nordborgvej 81, 6430 Nordborg, Дания.

1.3. Продавец

ООО "Данфосс", 143581, Российская Федерация, Московская область, город Истра, деревня Лешково, д. 217, тел. (495) 792-57-57.

1.4. Дата изготовления

Дата изготовления указана под крышкой привода в формате: нн/гггг.

2. Назначение изделия

Привод электрический типа AMV модификации 33 предназначен для управления клапанами регулирующими типов VS 2, VM 2, VB 2, AVQM, VGS, VGU, VGUF.

3. Описание и работа

3.1. Назначение изделий

Привод электрический типа AMV модификации 33 предназначен для управления клапанами регулирующими типов VS 2, VM 2, VB 2, AVQM, VGS, VGU, VGUF.



2.2. Устройство и принцип действия изделия

Привод электрический типа AMV модификации 33 – устройство для управления регулирующим клапаном, которое крепится к нему с помощью соединительной гайки.

Привод управляется по импульсному сигналу от трехпозиционных регуляторов электронных «Danfoss» типа ECL или подобных. Электропривод снабжен устройством защиты (возвратной пружиной), которое позволяет закрыть или открыть регулирующий клапан при обесточивании системы регулирования. Кроме стандартных функций, таких как ручное позиционирование и индикация положения, электропривод имеет концевые моментные выключатели, прекращающие их работу при возникновении перегрузок, а также при достижении штоком клапана крайних положений.

2.3. Маркировка и упаковка

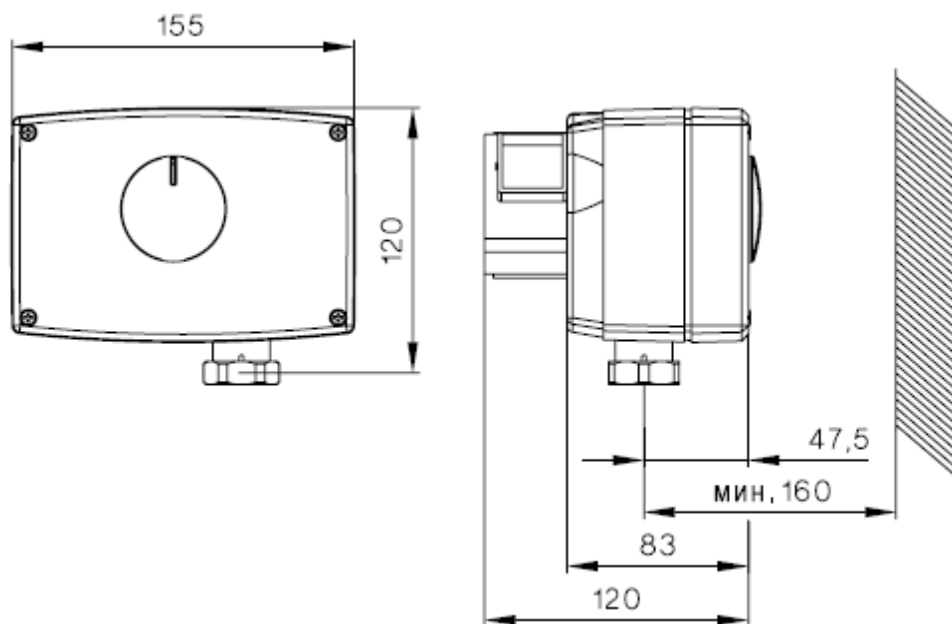
Наклейка на приводе и упаковочной коробке с указанием: кодового номера, названия привода, питающего напряжения, частоты тока, потребляемой мощности, даты изготовления в формате нн/гг, развиваемого усилия, IP привода, времени перемещения штока на 1мм

2.4. Технические характеристики

Питающее напряжение, В	230 В пер. тока, от +10 до -15%
Потребляемая мощность, Вт	12
Частота тока, Гц	50/60

Входной управляющий сигнал	Трехпозиционный
Развиваемое усилие, Н	450
Максимальный ход штока, мм	10
Время перемещения штока на 1 мм, сек.	3
Максимальная температура теплоносителя, °С	150
Рабочая температура окружающей среды, °С	От 0 до +50
Относительная влажность окружающей среды, %	0-95, без выпадения конденсата
Температура транспортировки и хранения, °С	От -40 до +70
Клапаны с которыми комбинируется электропривод	VS2 (DN=15-25), VM2, VB2, AVQM; (VGS, VGU, VGUF через адаптер)
Класс защиты	IP 54
Масса, кг, не более	1,86
Устройство защиты	Есть
Ручное позиционирование	Механическое
Реакция на перебои питания	Устройство защиты опускает шток
Маркировка	EMC – директива 89/336/ЕЕС, 92/31/ЕЕС, 93/68/ЕЕС, EN 50081-1 и EN 50082-1. Директива по низким напряжениям 72/23/ЕЕС, EN 60730/2/14

Габаритные и присоединительные размеры

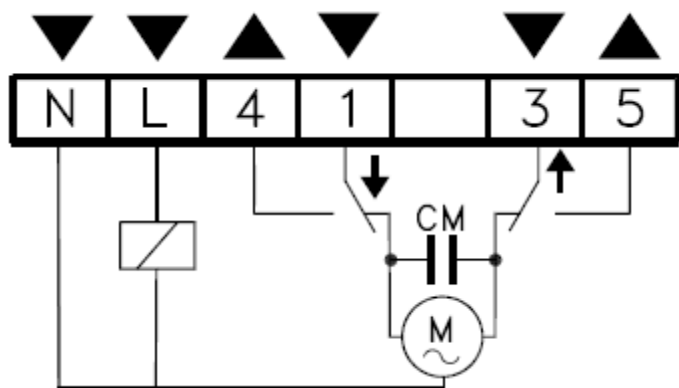


4. Указания по монтажу и наладке

Монтаж, наладку и техническое обслуживание привода электрического типа AMV модификации 33 должен выполнять только квалифицированный персонал, имеющий допуск к работам такого рода, строго в соответствии с прилагаемой инструкцией.

Допускается установка электропривода в любом монтажном положении, кроме положения- приводом вниз.

Электрическая схема



Клеммы 1, 3: Подача импульсного сигнала от регулятора. Клеммы 4, 5 Выход, используемый для индикации положения или мониторинга.

Клемма N: Общая, 0 В.

Клемма L: Фаза питающего напряжения 24 или 230 В.

Дополнительные принадлежности

Ручное позиционирование

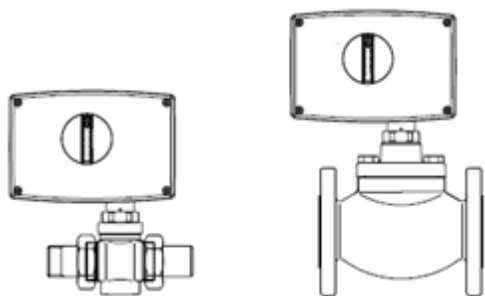
Ручное позиционирование производится при отключенном напряжении и снятой крышке. Вставить 5-мм шестигранный торцевой ключ (не входит в комплект поставки) в верхнюю часть шпинделя и поворачивать в сторону от пружины. Проверить правильность направления вращения шпинделя. Чтобы закрепить положение штока, необходимо зафиксировать ключ.

5. Использование по назначению

4.1 Эксплуатационные ограничения

Принцип управления- Трехпозиционный Максимальная температура теплоносителя- 150 °С Рабочая температура окружающей среды- От 0 до +50 °С Относительная влажность окружающей среды- 0-95 %, без выпадения конденсата

Совместимость привода и клапана



AMV 33 +
+VM2 Д, 15-50,
VS2 Д, 15-25

AMV 33 +
+VB2 Д, 15-50

Примечание. Также возможна установка привода электрического редукторного типа AMV модификации 33 на клапан AVQM, а также на клапаны VGS, VGU, VGUF с применением адаптеров.

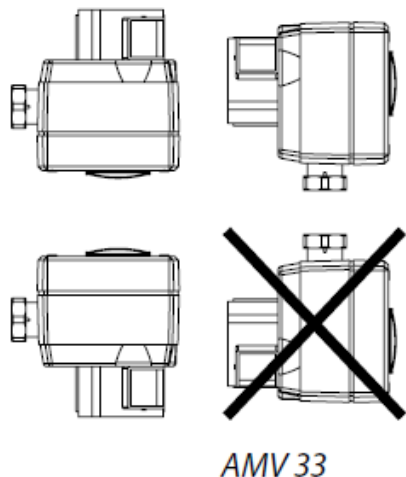
Рисунки указанной комбинации на данной странице не представлены.

4.2 Подготовка изделия к использованию

Для предупреждения травматизма персонала и повреждения оборудования необходимо соблюдать требования инструкции производителя на установленное оборудование, а также инструкции по эксплуатации системы.

Достать изделие из коробки и осмотреть на наличие дефектов. Проверить комплектацию оборудования

Монтажные положения



AMV 33

Допускается установка электропривода в любом монтажном положении, кроме положения- приводом вниз.

6. Техническое обслуживание

Плановый осмотр привода с клапаном:

- работа до года - 1 раз в 2 месяца;

- более года 1 - раз в 1 месяц;

включая проверку работоспособности привода в режиме механического и электрического позиционирования.

В межотопительный сезон обязательное открытие-закрытие клапана 1 раз в месяц вручную либо средствами автоматики.

7. Текущий ремонт

За подробной информацией о ремонте обращайтесь в сервисный отдел ООО «Данфосс».

8. Транспортирование и хранение

Транспортирование и хранение приводов электрических типа AMV модификации 33 должны осуществляться в соответствии с требованиями ГОСТ Р 15150-69.3-е климатическое исполнение.

9. Утилизация

Утилизация изделия производится в соответствии с установленным на предприятии порядком (переплавка, захоронение, перепродажа), составленным в соответствии с Законами РФ № 96-ФЗ «Об охране атмосферного воздуха», № 89-ФЗ «Об отходах производства и потребления», № 52-ФЗ «О санитарно-эпидемиологическом благополучии населения», а также другими российскими и региональными нормами, актами, правилами, распоряжениями и пр., принятыми во исполнение указанных законов.

10. Комплектность

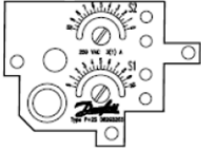
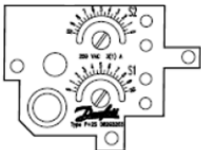
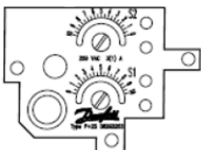
В комплект поставки входит:

- привод электрический типа AMV модификации 33;

- упаковочная коробка;

- инструкция;
- паспорт.

11. Список комплектующих и запасных частей

Название	Код для заказа	Фото	Описание
Концевые выключатели(2 контакта)	082G3201		Для ограничения движения по верхнему и нижнему уровню штока клапана
Концевые выключатели(2 контакта)и потенциометр (10 кОм)	082G3202		Для ограничения движения по верхнему и нижнему уровню штока клапана и его мониторингу
Концевые выключатели(2 контакта) и потенциометр(1кОм)	082G3203		Для ограничения движения по верхнему и нижнему уровню штока клапана и его мониторингу