



РУКОВОДСТВО ПО ЭКСПЛУАТАЦИИ

Привод электрический, Тип AMV Модификация 25 SU (230B)

Код материала: 082H3040

1. Сведения об изделии
2. Назначение изделия
3. Описание и работа
4. Указания по монтажу и наладке
5. Использование по назначению
6. Техническое обслуживание
7. Текущий ремонт
8. Транспортирование и хранение
9. Утилизация
10. Комплектность
11. Список комплектующих и запасных частей



Дата редакции: 24.12.2021

1. Сведения об изделии

1.1. Наименование и тип

Приводы электрические типа AMV модификации 25 SU (с возвратной пружиной) (далее по тексту типа AMV 25 SU (с возвратной пружиной)).

1.2. Изготовитель

Фирма: “Danfoss A/S”, Nordborgvej 81, 6430 Nordborg, Дания.

1.3. Продавец

ООО “Данфосс“, 143581, Российская Федерация, Московская область, город Истра, деревня Лешково, д. 217, тел. +7 (495) 792-57-57.

1.4. Дата изготовления

Дата изготовления указана под крышкой привода в формате: нн/гггг.

2. Назначение изделия

Привод электрический типа AMV 25 SU (с возвратной пружиной) предназначен для управления клапанами регулирующими типов VF3, VRB, VRG, VFS2, VL.

3. Описание и работа

2.1. Назначение изделия

Привод электрический типа AMV 25 SU (с возвратной пружиной) предназначен для управления клапанами регулирующими типов VF3, VRB, VRG, VFS2, VL.



2.2. Устройство изделия

Привод, управляемый контроллером с трехпозиционным сигналом, перемещая шток регулирующего клапана, поддерживает температуру на заданном уровне в системах центрального тепло и холодоснабжения, вентиляции и кондиционирования.

2.3. Маркировка и упаковка

Наклейка на приводе и упаковочной коробке с указанием: кодового номера, названия привода, питающего напряжения, частоты тока, потребляемой мощности, даты изготовления в формате нн/гг,

развиваемого усилия, IP привода, времени перемещения штока на 1 мм

2.4. Технические характеристики

Питающее напряжение, В	230 В пер. тока, от +10 до -15%
Потребляемая мощность, Вт	12
Частота тока, Гц	50/60
Входной управляющий сигнал	Трехпозиционный
Развиваемое усилие, Н	450
Максимальный ход штока, мм	15
Время перемещения штока на 1 мм, сек.	15
Максимальная температура теплоносителя, °С	150 (200 с удлинителем штока или при горизонтальной установке)
Рабочая температура окружающей среды, °С	От 0 до 55
Относительная влажность окружающей среды, %	0-95, без выпадения конденсата
Температура транспортировки и хранения, °С	От -40 до +70
Клапаны с которыми комбинируется электропривод	VF3 (DN=15-50 новая версия клапанов через адаптер); VFS2 (DN=15-50); VRB 2/3, VRG 2/3 (новая версия клапанов через адаптер); VL2/3 (DN=15-50 новая версия клапанов через адаптер)
Класс защиты	IP 54
Масса, кг, не более	2,3
Устройство защиты	Есть
Ручное позиционирование	Механическое
Реакция на перебои питания	Устройство защиты поднимает шток
Маркировка	EMC – директива 89/336/ЕЕС, 92/31/ЕЕС, 93/68/ЕЕС, EN 50081-1 и EN 50082-1. Директива по низким напряжениям 72/23/ЕЕС, EN 60730/2/14

Габаритные и установочные размеры

4. Указания по монтажу и наладке

3.1. Общие указания

Монтаж, наладку и техническое обслуживание привода электрического типа AMV 25 SU (с возвратной пружиной) должен выполнять только квалифицированный персонал, имеющий допуск к работам такого рода, строго в соответствии с прилагаемой инструкцией.

3.2. Меры безопасности

При температуре теплоносителя более 150 °С электропривод должен быть установлен горизонтально. Внимание!

Напряжение 230 В. Не прикасаться к открытым клеммам! Возможно поражение электрическим током.

3.3. Подготовка к монтажу

Механическая часть

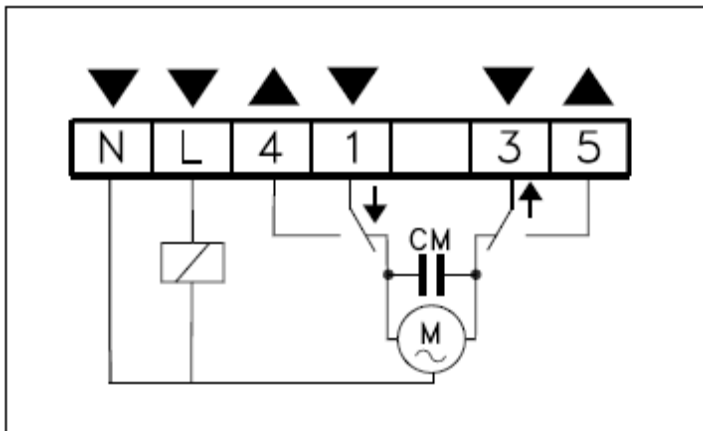
Электропривод должен быть установлен на клапане либо горизонтально, либо вертикально сверху. Для крепления электропривода на клапане используется 4-мм шестигранный торцевой ключ (в комплект поставки не входит). Необходимо предусмотреть свободное пространство вокруг клапана с приводом для обеспечения их технического обслуживания. Во время запуска для индикации крайних положений штока клапана (полностью открыт и полностью закрыт) следует установить индикационную шкалу с красными и голубыми метками (входят в комплект поставки).

Электрическая часть

Выполнение электрических соединений производится при снятой крышке привода. В комплект поставки входят 2 кабельных ввода. Что бы обеспечить требуемый класс защиты (IP), необходимо использовать соответствующие кабельные уплотнители.

3.4. Монтаж и демонтаж

Электрические соединения



Клеммы 1 и 3

Фаза входного управляющего сигнала от регулятора.

Клеммы 4 и 5

Выходной сигнал, используемый для индикации позиционирования или мониторинга.

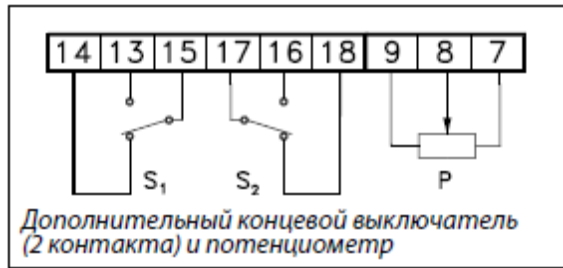
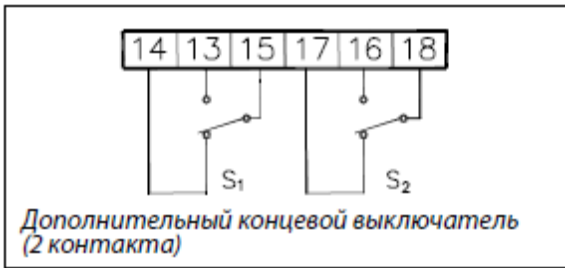
Клемма L

Фаза питающего напряжения 24 или 230 В.

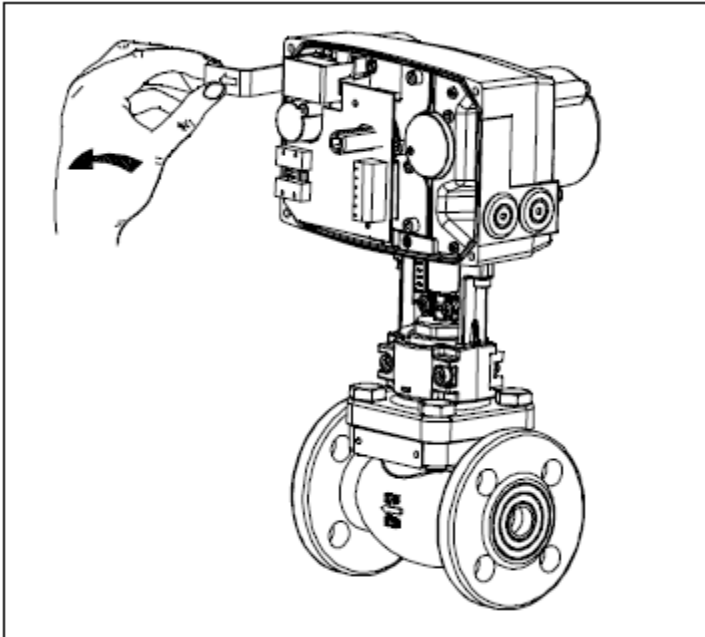
Клемма N

Общий (0 В).

Дополнительное оборудование для привода электрического типа AMV 25 SU (с возвратной пружиной)



Активация возвратной пружины



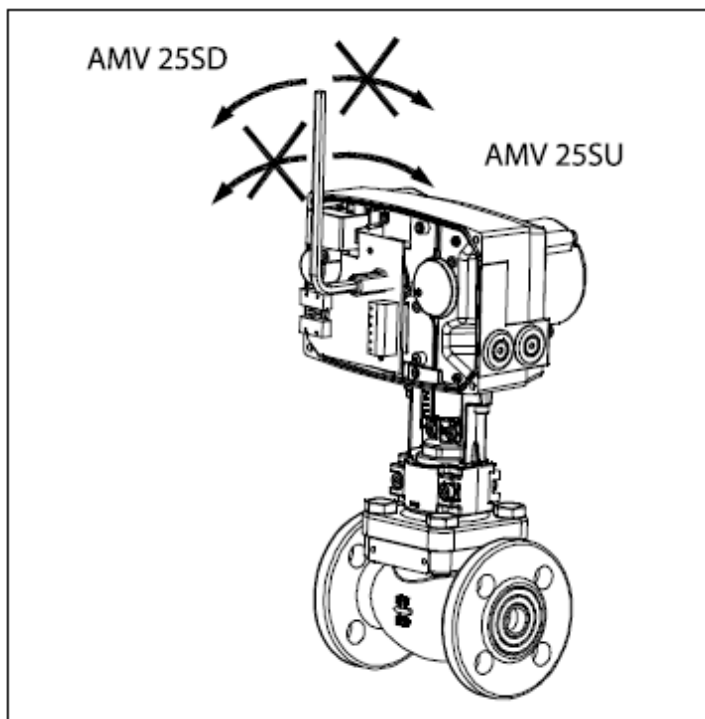
3.5. Пуск (опробование)

Полная установка (механическая и электрическая части), а также выполнение необходимых проверок и испытаний: подать напряжение; выбрать подходящий управляющий сигнал и проверить правильность направления движения штока.

Привод готов к работе.

3.6. Регулирование

Ручное позиционирование



Ручное позиционирование производится при отключенном напряжении и снятой крышке привода. Для позиционирования следует вставить 5-мм шестигранный торцевой ключ (не входит в комплект поставки) в верхнюю часть шпинделя привода и поворачивать его, преодолевая сопротивление пружины и следя за направлением перемещения штока. Чтобы удержать положение штока при ручном позиционировании, необходимо зафиксировать ключ.

5. Использование по назначению

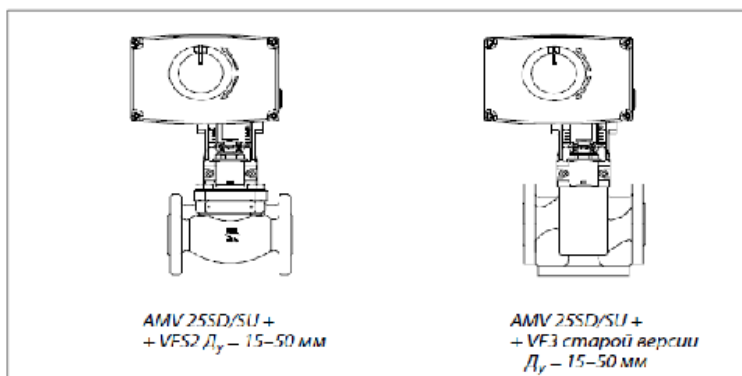
4.1. Эксплуатационные ограничения

Максимальная температура теплоносителя- 150 °С (200 °С с удлинителем штока или при горизонтальной установке)

Рабочая температура окружающей среды- от 0 до 55 °С

Относительная влажность окружающей среды- 0-95 %, без выпадения конденсата

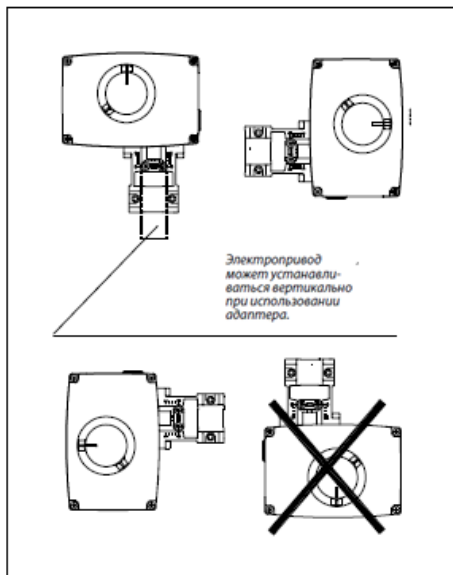
Совместимость привода и клапана



4.2. Подготовка изделия к использованию

Достать изделие из коробки и осмотреть на наличие дефектов. Проверить комплектацию оборудования. Для предупреждения травматизма персонала и повреждения оборудования необходимо соблюдать требования инструкции производителя на установленное оборудование, а также инструкции по эксплуатации системы.

Монтажные положения



4.3. Использование изделия

Данные электроприводы предназначены для управления регулирующими клапанами. Приводы автоматически подстраивают величину хода своего штока к ходу штока клапана, что снижает время на введение клапана в эксплуатацию. Как дополнительные опции, предусмотрены вспомогательные концевые выключатели, потенциометр обратной связи и подогреватель штока.

6. Техническое обслуживание

Плановый осмотр привода с клапаном:

- работа до года - 1 раз в 2 месяца;
- более года - 1 раз в 1 месяц;

включая проверку работоспособности привода в режиме механического и электрического позиционирования.

В межотопительный сезон обязательное открытие-закрытие клапана 1 раз в месяц вручную либо средствами автоматики.

7. Текущий ремонт

За подробной информацией о ремонте обращайтесь в сервисный отдел ООО «Данфосс».

8. Транспортирование и хранение

Транспортирование и хранение приводов электрических типа AMV 25 SU (с возвратной пружиной) должны осуществляться в соответствии с требованиями ГОСТ Р 15150-69.3-е климатическое исполнение.

9. Утилизация

Утилизация изделия производится в соответствии с установленным на предприятии порядком (переплавка, захоронение, перепродажа), составленным в соответствии с Законами РФ № 96-ФЗ «Об охране атмосферного воздуха», № 89-ФЗ «Об отходах производства и потребления», № 52-ФЗ «О санитарно-эпидемиологическом благополучии населения», а также другими российскими и региональными нормами, актами, правилами, распоряжениями и пр., принятыми во исполнение указанных законов.

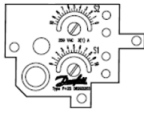
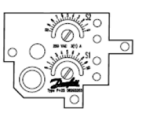
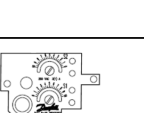




10. Комплектность

В комплект поставки входит:

- привод электрический типа AMV 25 SU (с возвратной пружиной);
- упаковочная коробка;

- инструкция;
- паспорт.

11. Список комплектующих и запасных частей

Название	Код для заказа	Фото	Описание
Адаптер	065Z0311	-	Для монтажа на новые версии клапанов типа VF3, VL, VRB, VRG Ду 15-50
Концевые выключатели (2 контакта)	082H7015		Для ограничения Движения по верхнему и нижнему уровню штока клапана
Концевые выключатели (2 контакта) и потенциометр (10 кОм)	082H7016		Для ограничения движения по верхнему и нижнему уровню штока клапана и его мониторингу
Концевые выключатели (2 контакта) и потенциометр (1кОм)	082H7017		Для ограничения движения по верхнему и нижнему уровню штока клапана и его мониторингу
Удлинитель штока	065Z7548		Применяется для вертикальной установки приводов при температуре теплоносителя свыше 150 °С.
Подогреватель штока клапана	065B2171		Для подогрева штока электропривода и регулирующего клапана при температуре регулируемой среды от -10 до +2 °С для исключения образования инея и заклинивания исполнительного механизма
Потенциометр (10 кОм)	082H7019		Для мониторинга положения штока клапана
Потенциометр (1 кОм)	082H7020		Для мониторинга положения штока клапана

Дополнительный выключатель для 24 В	082H7013	-	Для ограничения движения штока клапана
Выключатель для 230 В	082H7018	-	Для ограничения движения штока клапана
Плата к AMV 25 230V (SU/SD)	003G6313		Плата для электропривода AMV 25 230V (SU/SD)
Плата к AMV 25 24V (SU/SD)	003G6312		Плата для электропривода AMV 25 24V (SU/SD)