



РУКОВОДСТВО ПО ЭКСПЛУАТАЦИИ

Привод электрический, Тип АМЕ Модификация 655

Код материала: 082G3443

1. Сведения об изделии
2. Назначение изделия
3. Описание и работа
4. Указания по монтажу и наладке
5. Использование по назначению
6. Техническое обслуживание
7. Текущий ремонт
8. Транспортирование и хранение
9. Утилизация
10. Комплектность
11. Список комплектующих и запасных частей



Дата редакции: 14.01.2022

1. Сведения об изделии

1.1. Наименование и тип

Привод электрический типа АМЕ, модификации 655.

1.2. Изготовитель

Фирма: «Danfoss A/S», Nordborgvej 81, 6430, Nordborg, Дания.

1.3. Продавец

ООО «Данфосс», РФ, 143581, Московская обл., город Истра, деревня Лешково, дом 217, тел. +7(495) 792-57-57.

1.4. Дата изготовления

Дата изготовления указана под крышкой привода в формате: нн/гггг.

2. Назначение изделия

Приводы электрические типа АМЕ модификации 655 предназначены для управления клапанами регулирующими трехпозиционным или аналоговым сигналом от электронных регуляторов в системах центрального тепло- и холодоснабжения, отопления, вентиляции и кондиционирования воздуха.

Привод используется для управления седельными проходными клапанами регулирующими типов VFM 2, VFS 2 (DN 65 - 100 мм), VFG(S), VFU 2, VF 3 (DN100 - 150 мм) комбинированными клапанами регулирующими типа AFQM.

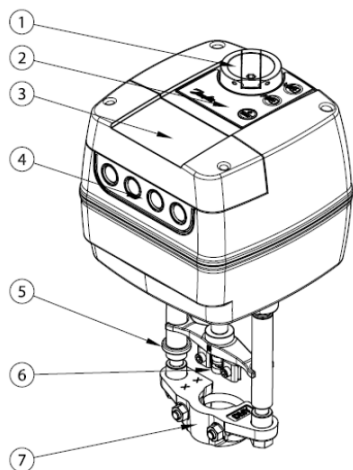
3. Описание и работа

3.1. Назначение изделий

Привод электрический типа АМЕ модификации 655 предназначены для управления регулирующими клапанами трехпозиционным или аналоговым сигналом от электронных регуляторов в системах центрального тепло- и холодоснабжения, отопления, вентиляции и кондиционирования воздуха.

Привод используется для управления седельными проходными клапанами регулирующими типов VFM 2, VFS 2 (DN 65 - 100 мм), VFG(S), VFU 2, VF 3 (DN100 - 150 мм) комбинированными клапанами регулирующими типа AFQM.

3.2. Устройство и принцип действия изделия



1. Рукоятка ручного управления

2. Функциональные кнопки

3. Крышка для технического обслуживания

4. Кабельные вводы

5. Кольцо для индикации

6. Присоединение для штока

7. Присоединение для клапана

Привод, управляемый контроллером с трехпозиционным сигналом, перемещая шток регулирующего клапана, поддерживает температуру на заданном уровне в системах центрального тепло и холодоснабжения, вентиляции и кондиционирования.

Привод устанавливается на регулирующие клапаны.

Привод имеет возможность ручного позиционирования

Реакция на перебои питания привода электрического типа АМЕ модификации 655:

нейтральная, шток остается в том же положении;

Наличие DIP переключателей позволяет проводить многофункциональную настройку привода для оптимальной работы клапана

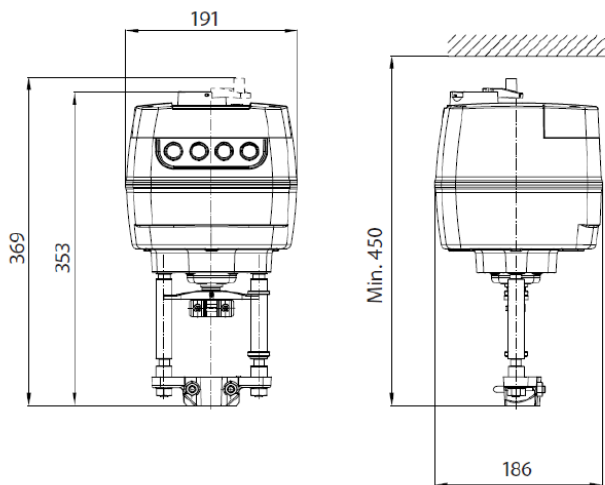
3.3. Маркировка и упаковка

Лейбл на электроприводе и наклейка на коробке с указанием: типа привода, кодового номера, питающего напряжения, частоты тока, развиваемого усилия, потребляемой мощности, класса защиты, максимальной температуры окружающей среды, максимального хода штока и время перемещения штока на 1мм.

3.4. Технические характеристики

Питающее напряжение, В	230 В пер. тока, от +10 до -15%
Потребляемая мощность, Вт	16,1
Частота тока, Гц	50/60
Входной управляющий сигнал	От 0 до 10 В (от 2 до 10 В) [Ri = 40 кОм]; От 0 до 20 мА (от 4 до 20 мА) [Ri = 500 Ом]; Трехпозиционный
Выходной сигнал	От 0 до 10 В (от 2 до 10 В) [Ri = 40 кОм]; От 0 до 20 мА (от 4 до 20 мА) [Ri = 500 Ом]
Развиваемое усилие, Н	2000
Максимальный ход штока, мм	50
Время перемещения штока на 1 мм, сек.	3 или 6
Максимальная температура теплоносителя, °С	200 (350 с с адаптером ZF4 для VFGS)
Рабочая температура окружающей среды, °С	От 0 до + 55
Относительная влажность окружающей среды, %	0-95, без выпадения конденсата
Температура транспортировки и хранения, °С	От -40 до +70 (хранение в течение 3 дней)
Клапаны с которыми комбинируется электропривод	VFM 2 (DN = 65 – 250 мм), VFS 2 (DN = 65–100мм), VFG(S) (через переходник), VF 3 (DN = 100–150 мм).
Степень безопасности	II
Класс защиты	IP 54
Масса, кг, не более	5,3
Ручное позиционирование	Электрическое и механическое
Реакция на перебои питания	Шток остается в том же положении
Маркировка	Директива по низким напряжениям 2006/95/ЕС. EMC–директива 2004/118/ЕС
Минимальная температура, °С	-10, при температуре от -10 до 2 необходимо использовать подогреватель штока

Габаритные и присоединительные размеры



4. Указания по монтажу и наладке

Монтаж, наладку и техническое обслуживание привода электрического типа АМЕ модификации 655 должен выполнять только квалифицированный персонал, имеющий допуск к работам такого рода, строго в соответствии с прилагаемой инструкцией.

Допускается установка электропривода в любом монтажном положении.

Механическая часть

Привод электрический типа АМЕ модификации 655 может быть установлен на клапане в любом положении. Используйте ключ М8/SW13 (не входит в комплект поставки), чтобы зафиксировать привод на корпусе клапана. Необходимо предусмотреть свободное пространство вокруг клапана с приводом для обеспечения их технического обслуживания. Чтобы шток привода подсоединить к штоку клапана воспользуйтесь 4-мм шестигранным ключом (не входит в комплект поставки). На приводе имеются красные кольца для индикации положений, перед запуском привода они должны быть сдвинуты вместе. После самонастройки они покажут крайние положения штока.

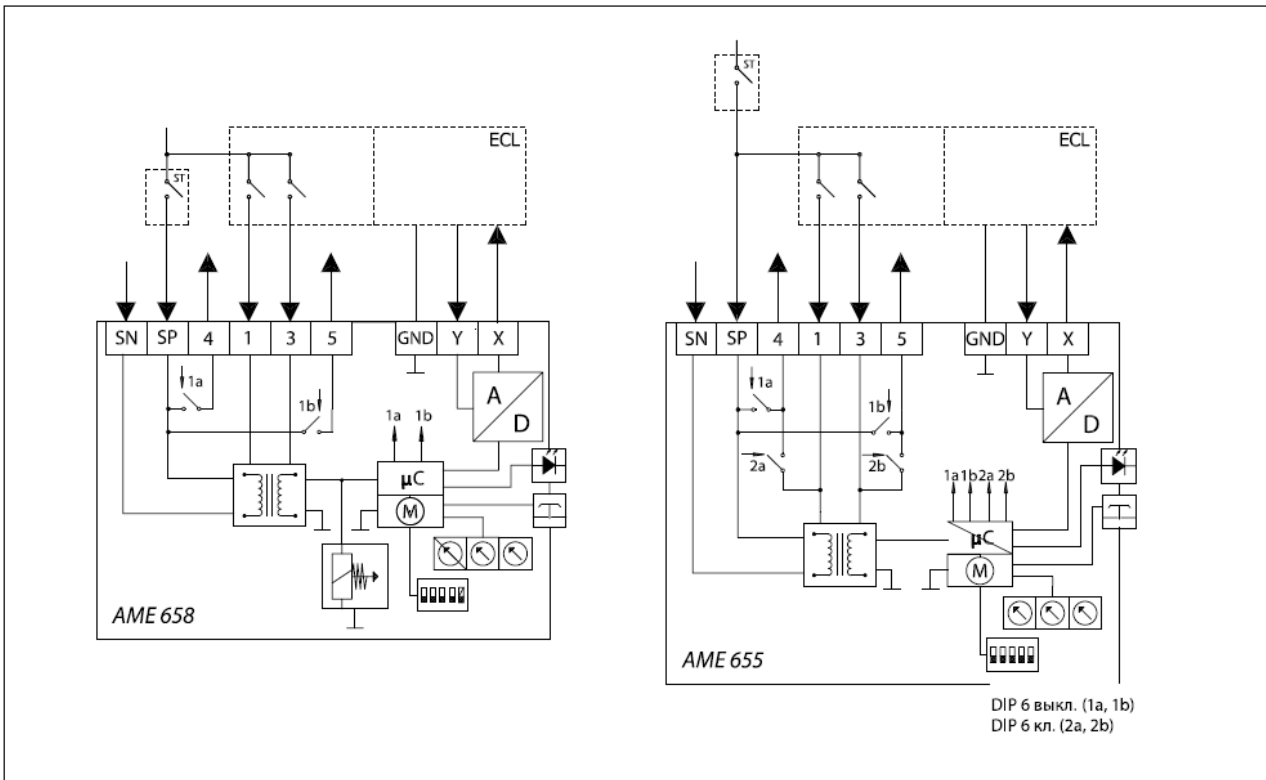
Электрическая часть

Подключение электрических соединений производится при снятой крышке. В комплект поставки входят 4 кабельных ввода М16 х 1,5 или М20 х 1,5. Чтобы соответствовать классу защиты IP, необходимо использовать соответствующие кабельные уплотнители.

Заземление

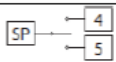
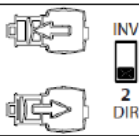
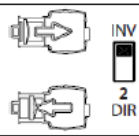
Корпус электропривода должен быть заземлен.

Схема электрических соединений



Не прикасайтесь к электрической плате! Не снимайте крышку пока не убедитесь в том, что питание полностью отключено!

Максимально допустимый ток на клеммах 4 и 5 – 4А

Клемма	Характеристика		Назначение
SN	0 В		Нейтраль
SP	24, 110-230 В пост./перемен. ток		Фаза
4 и 5			SP Выход
1	SP		Вход
3			
Земля	0 В		Земля
Y	От 0 (2) до 10 В		Входной сигнал
	От 0(4) до 20 мА		
X	От 0(2) до 10 В		Выход
	От 0(4) до 20 мА		

Рекомендуемая площадь поперечного сечения - 1,5 мм²

5. Использование по назначению

5.1 Эксплуатационные ограничения

Для предупреждения травматизма персонала и повреждения оборудования необходимо соблюдать требования инструкции производителя на установленное оборудование, а также инструкции по эксплуатации системы.

5.2 Подготовка изделия к использованию

Достать изделие из коробки и осмотреть на наличие дефектов

Проверить комплектацию оборудования

6. Техническое обслуживание

Плановый осмотр привода с клапаном:

- работа до года - 1 раз в 2 месяца;

- более года 1 - раз в 1 месяц;

включая проверку работоспособности привода в режиме механического и электрического позиционирования.

В межотопительный сезон обязательное открытие-закрытие клапана 1 раз в месяц вручную либо средствами автоматики.

7. Текущий ремонт

За подробной информацией о ремонте обращайтесь в сервисный отдел ООО «Данфосс».

8. Транспортирование и хранение

Транспортирование и хранение привода электрического типа АМЕ модификации 655 должны осуществляться в соответствии с требованиями ГОСТ 15150-69, 3-е климатическое исполнение.

9. Утилизация

Утилизация изделий производится в соответствии с установленным на предприятии порядком (переплавка, захоронение, перепродажа), составленным в соответствии с Законами РФ №96-ФЗ «Об охране атмосферного воздуха», №89-ФЗ «Об отходах производства и потребления», №52-ФЗ «Об санитарно-эпидемиологическом благополучии населения», а также другими российскими и региональными нормами, актами, правилами, распоряжениями и пр., принятыми в использование указанных законов.

10. Комплектность

В комплект поставки входит:

- привод электрический типа АМЕ модификации 655;

- термовводы для подключения электропривода;
- инструкция;
- паспорт (предоставляется по запросу в электронном виде);
- руководство по эксплуатации (предоставляется по запросу в электронном виде).

11. Список комплектующих и запасных частей

Наименование	Ду, мм	Кодовый номер
Плата для электропривода АМЕ модификации 655 24V	65-250	003G6334
Плата для электропривода АМЕ модификации 655 230V	65-250	003G6335
Подогреватель штока для клапанов серии VFM	65–125	065Z7020
	150–250	065Z7022
Адаптер-удлинитель штока для клапанов серии VFG(S); AFQM	15–65	065B3525
	80–125	065B3526
	150–250	065B3527