



РУКОВОДСТВО ПО ЭКСПЛУАТАЦИИ

Привод электрический, Тип АМЕ Модификация 855 (230/ 115В)

Код материала: 082G3511

1. Сведения об изделии
2. Назначение изделия
3. Описание и работа
4. Указания по монтажу и наладке
5. Использование по назначению
6. Техническое обслуживание
7. Текущий ремонт
8. Транспортирование и хранение
9. Утилизация
10. Комплектность
11. Список комплектующих и запасных частей



Дата редакции: 14.01.2022

1. Сведения об изделии

1.1. Наименование и тип

Приводы электрические типа АМЕ модификации 855.

1.2. Изготовитель

Фирма: «Danfoss A/S», Nordborgvej 81, 6430, Nordborg, Дания.

1.3. Продавец

ООО «Данфосс», 143581, Российская Федерация, Московская область, город Истра, деревня Лешково, д. 217, тел. +7 (495) 792-57-57.

1.4. Дата изготовления

Дата изготовления указана под крышкой привода в формате: нн/гггг.

2. Назначение изделия

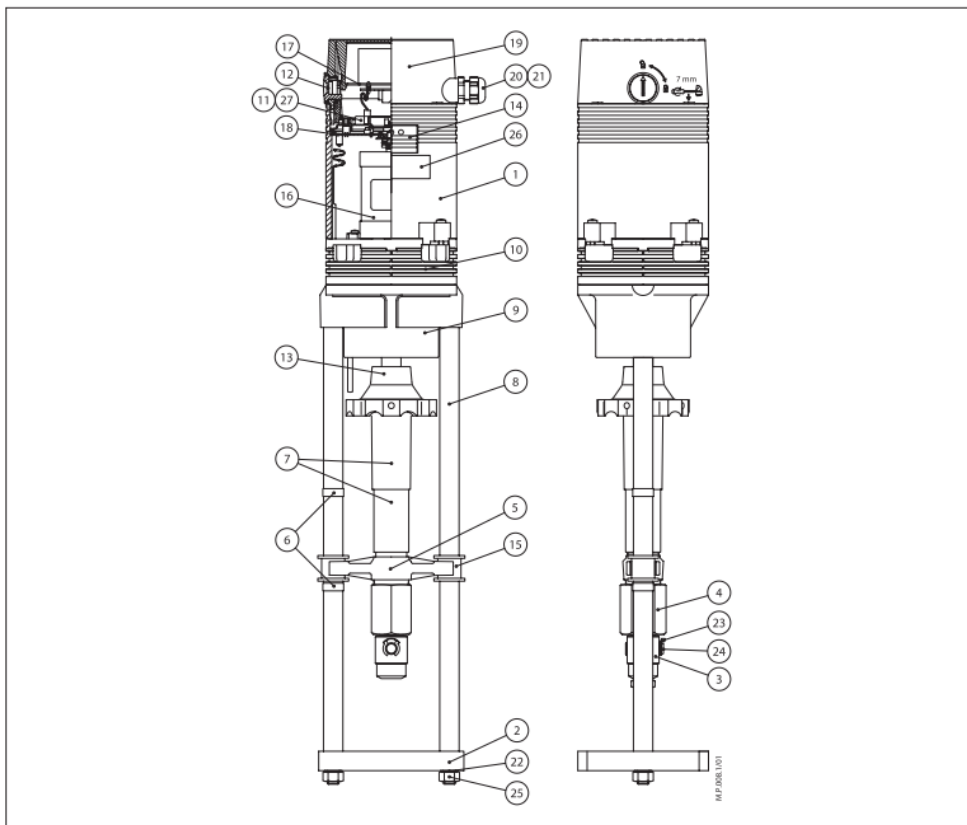


Привод электрический типа АМЕ модификации 855 предназначен для управления клапанами регулирующими типов VF3 DN=200-300 мм.

3. Описание и работа

3.1. Устройство изделия

Привод электрический типа АМЕ модификации 85, управляемый контроллером с аналоговым сигналом или импульсным сигналом, перемещая шток регулирующего клапана, поддерживает температуру на заданном уровне в системах центрального тепло и холодоснабжения, вентиляции и кондиционирования



1. Корпус привода
2. Соединительная балка
- 3, 4. Соединительная муфта
5. Стопорная гайка
6. Индикатор положения
7. Защитная трубка
8. Распорная втулка
9. Перегородка
10. Корпус редуктора
11. Защитное покрытие
12. Ручка
13. Маховик
14. Информационная панель
15. Направляющая втулка
16. Двигатель
17. Вставляемая плата.
18. Основная плата.
19. Крышка привода.
20. Кабельный ввод $M20 \times 1,5$
21. Кабельный ввод $M16 \times 1,5$
22. Диск безопасности
- 23, 24. Болт
25. Шестигранная гайка $M12$
26. Шильдик
27. Схема подключения

3.2. Маркировка и упаковка

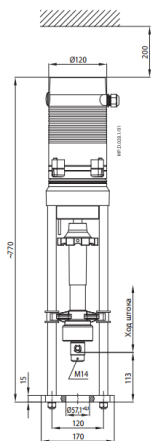
Наклейка на приводе и упаковочной коробке с указанием: кодового номера, названия привода, питающего напряжения, частоты тока, потребляемой мощности, даты изготовления в формате нн/гг, развиваемого усилия, IP привода, времени перемещения штока на 1мм

3.3. Технические характеристики

Питающее напряжение, В	115/230 $\pm 10\%$
------------------------	--------------------

Потребляемая мощность, Вт	63
Частота тока, Гц	50/60
Входной управляющий сигнал	0–10 В Постоянный ток; 77 кОм 2–10 В Постоянный ток; 77 кОм 0–20 мА; 510 Ом 4–20 мА; 510 Ом
Выходной сигнал	0–10 В Постоянный ток; ≥ 1200 Ом; $I = 8$ мА (max.) 0–20 мА; ≤ 500 Ом 4–20 мА; ≤ 500 Ом
Развиваемое усилие, Н	15000
Максимальный ход штока, мм	80
Время перемещения штока на 1 мм, сек.	2
Максимальная температура теплоносителя, °С	130
Рабочая температура окружающей среды, °С	–10...+50
Температура транспортировки и хранения, °С	–20...+65
Клапаны с которыми комбинируется электропривод	VF 3 DN= 200-300
Класс защиты	IP54
Масса, кг, не более	11,4
Ручное позиционирование	Механическое
Реакция на перебои питания	Шток остается в том же положении
Маркировка	Директива по низким напряжениям 2006/95/ЕС. EMC–директива 2004/118/ЕС

Габаритные и установочные размеры



4. Указания по монтажу и наладке

4.1. Общие указания

Монтаж, наладку и техническое обслуживание привода электрического типа АМЕ модификации 855 должен выполнять только квалифицированный персонал, имеющий допуск к работам такого рода, строго в соответствии с прилагаемой инструкцией.

4.2. Меры безопасности

Внимание!

При напряжении 230 В. Не прикасаться к открытым клеммам! Возможно поражение электрическим током.

4.3. Подготовка к монтажу

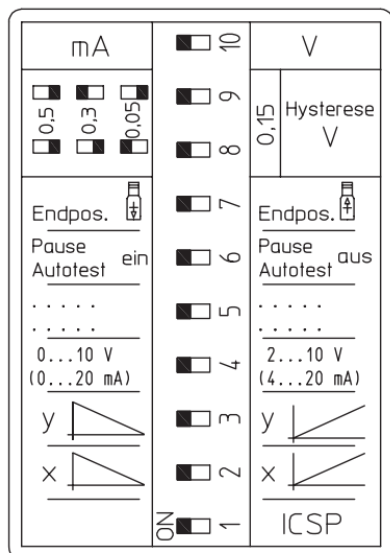
Механическая часть. Проверьте, что привод в комбинации с клапаном установлен в разрешенном положении. Используйте подходящий ключ (не входит в комплект поставки), чтобы зафиксировать привод на корпусе клапана. Необходимо предусмотреть свободное пространство вокруг клапана с приводом для технического обслуживания. Чтобы шток привода подсоединить к штоку клапана воспользуйтесь шестигранным ключом (не входит в комплект поставки). На приводе имеются кольца для индикации положений, перед запуском привода они должны быть сдвинуты вместе. После самонастройки они покажут крайние положения штока.

Электрическая часть

Подключение электрических соединений производится при снятой крышке. В комплект поставки входят 4 кабельных ввода $M16 \times 1,5$ или $M20 \times 1,5$. Чтобы соответствовать классу защиты IP, необходимо использовать соответствующие кабельные уплотнители.

4.4. Монтаж и демонтаж

Настройка переключателей DIP



DIP SW 1: Включение привода (всегда должен быть в положение ON)

DIP SW 2: DIR/INV – прямое или обратное направление движения штока (клемма Y)

1. позиция DIR (позиция ON). Шток привода поднимается при повышении напряжения

2. позиция INV (позиция OFF). Шток привода опускается при повышении напряжения

DIP SW 3: DIR/INV — прямое или обратное направление движения штока (клемма X)

1. позиция DIR (позиция ON). Шток привода поднимается при повышении напряжения

2. позиция INV (позиция OFF). Шток привода опускается при повышении напряжения

DIP SW 4: 0–10 В (0–20 мА) или 2–10 В (4–20 мА) (входной сигнал)

1. 0–10 В/0–20 мА (позиция ON)

2. 2–10 В/4–20 мА (позиция OFF)

DIP SW 5: Без функций. Не изменяйте положение переключателя.

DIP SW 6: Функция автотеста

1. Автотест включен (позиция ON)

2. Автотест выключен (позиция OFF)

DIP SW 7: Конечное положение привода

1. Шток привода выдвинут (позиция ON)

2. Шток привода втянут (позиция OFF)

DIP SW 8, 9: Настройка гистерезиса

1. 0.15 В (SW 8, 9 – ON)

2. 0.05 В (SW 8 – ON; SW 9 – OFF)

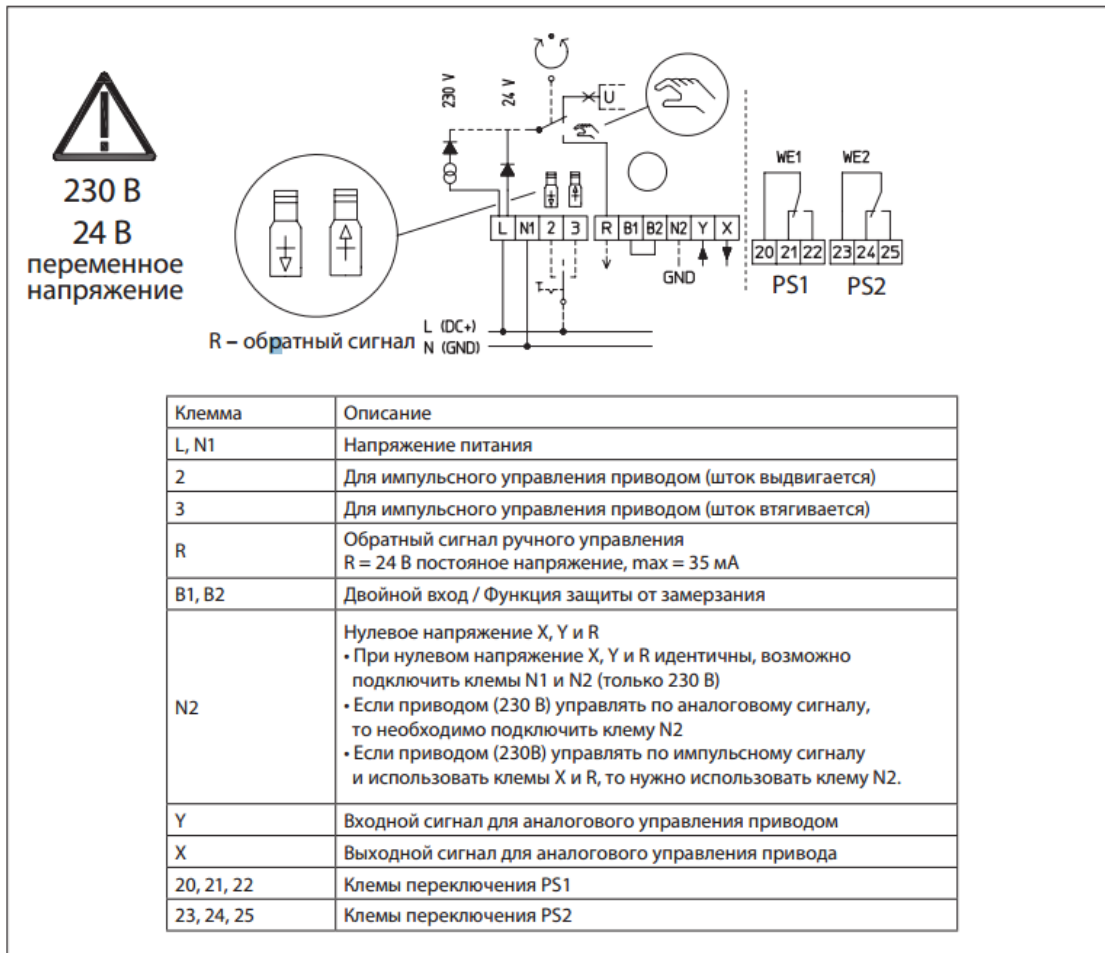
3. 0.3 В (SW 8 – OFF; SW 9 – ON)

4.0.5 В (SW 8, 9 – OFF)

DIP SW 10: Выбор типа входного сигнала:

1. Токковый входной сигнал (позиция ON)
2. Входной сигнал по напряжению (позиция OFF)

Электрические соединения



4.5. Наладка и испытания

Проверка привода перед пуском:

- Удостовериться, что питающее напряжение привода соответствует подключенному к нему питающему напряжению
- Проверить электрические соединения привода
- Проверить настройку DIP переключателей

4.6. Пуск (опробование)

При подготовке к запуску необходимо завершить монтаж (механической и электрической части), а также выполнить следующие процедуры:

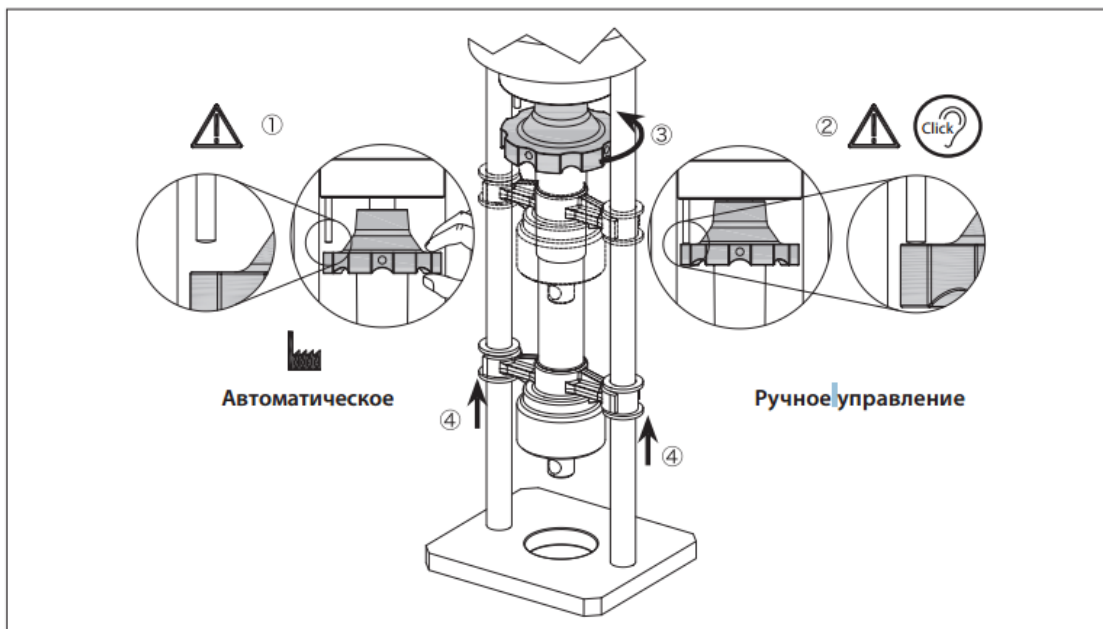
Подать напряжение;

Нажмите кнопку INIT

Подать управляющий сигнал и проверить правильность направления движения штока клапана в соответствии с технологической задачей

4.7. Регулирование

Ручное позиционирование



Привод АМЕ 855 может управляться ручном режиме. Что бы перевести привод в режим ручного управления необходимо поднять переключатель вверх. С завода привод поставляется с установкой в автоматическом режиме. Если привод под напряжением перевести в режим ручного управления с клеммы R будет подаваться обратный сигнал. После управления в ручном режиме привод необходимо вернуть в автоматический режим.

Светодиодная индикация.

Светодиод	Тип индикации		Режим работы
Зеленый		Постоянно горит	Привод готов к работе.
		Мигает 0,5 с / 0,5 с / 0,5 с ...	Привод поднимает или опускает шток клапана.
		Мигает 0,2 с / 1,5 с / 0,2 с / 1,5 с ...	Обрыв провода. Входной сигнал падает ниже 1 В или 2 мА, при управляющем сигнале 2–10 В или 4–20 мА соответственно.
		Мигает 2,5 с / 2,5 с / 2,5 с / 2,5 с ...	Привод заблокирован (только для аналогового управляющего сигнала) Привод механически заблокирован
		Мигает 1,5 с / 0,2 с / 1,5 с / 0,2 с ...	Аналоговый сигнал на клеммах 2, 3 При одновременном управляющем сигнале на клеммах 2 и 3 запустится процесс автоподстройки штока клапана. После 4-х неудачных попыток автоподстройки привод выключится.
Красный		Не горит	Температура в нормальном диапазоне
		Постоянно горит	Температура привода повышается
		Мигает 0,25 с / 0,25 с / 0,25 с ..	Перегрев привода

5. Использование по назначению

5.1. Эксплуатационные ограничения

Максимальная температура теплоносителя- 130 °С

Рабочая температура окружающей среды- от 0 до 55 °С

5.2. Подготовка изделия к использованию

Достать изделие из коробки и осмотреть на наличие дефектов. Проверить комплектацию оборудования. Для предупреждения травматизма персонала и повреждения оборудования необходимо соблюдать требования инструкции производителя на установленное оборудование, а также инструкции по эксплуатации системы.

5.3. Использование изделия

Данные электроприводы предназначены для управления регулирующими клапанами. Приводы автоматически подстраивают величину хода своего штока к ходу штока клапана, что снижает время на введение клапана в эксплуатацию.

6. Техническое обслуживание

Плановый осмотр привода с клапаном:

- работа до года - 1 раз в 2 месяца;
- более года 1 - раз в 1 месяц;

включая проверку работоспособности привода в режиме механического и электрического позиционирования.

В межотопительный сезон обязательное открытие-закрытие клапана 1 раз в месяц вручную либо средствами автоматики.

7. Текущий ремонт

За подробной информацией о ремонте обращайтесь в сервисный отдел ООО «Данфосс».

8. Транспортирование и хранение

Транспортирование и хранение приводов электрических типа АМЕ модификации 855 должны осуществляться в соответствии с требованиями ГОСТ Р 15150-69.3-е климатическое исполнение.

9. Утилизация

Утилизация изделия производится в соответствии с установленным на предприятии порядком (переплавка, захоронение, перепродажа), составленным в соответствии с Законами РФ № 96-ФЗ «Об охране атмосферного воздуха», № 89-ФЗ «Об отходах производства и потребления», № 52-ФЗ «О санитарно-эпидемиологическом благополучии населения», а также другими российскими и региональными нормами, актами, правилами, распоряжениями и пр., принятыми во исполнение указанных законов.

10. Комплектность

В комплект поставки входит:

- привод электрический типа АМЕ модификации 855;
- упаковочная коробка;
- инструкция;
- технический паспорт.

11. Список комплектующих и запасных частей

Описание	Кодовый номер
Дополнительные концевые выключатели	082G3513