



РУКОВОДСТВО ПО ЭКСПЛУАТАЦИИ

Привод электрический, Тип АМЕ Модификация 10 (24В)

Код материала: 082G3005

1. Сведения об изделии
2. Назначение изделия
3. Описание и работа
4. Указания по монтажу и наладке
5. Использование по назначению
6. Техническое обслуживание
7. Текущий ремонт
8. Транспортирование и хранение
9. Утилизация
10. Комплектность
11. Список комплектующих и запасных частей



Дата редакции: 11.01.2022

1. Сведения об изделии

1.1. Наименование и тип

Привод электрический типа АМЕ модификации 10.

1.2. Изготовитель

Фирма: “Danfoss A/S”, Nordborgvej 81, 6430 Nordborg, Дания.

1.3. Продавец

ООО “Данфосс“, 143581, Российская Федерация, Московская область, город Истра, деревня Лешково, д. 217, тел. (495) 792-57-57.

1.4. Дата изготовления

Дата изготовления указана под крышкой привода в формате: нн/гггг.

2. Назначение изделия

Привод электрический типа АМЕ модификации 10 предназначен для работы с клапанами регулирующими типов VS2, VM2, VB2, VMV, VGS, VGU(F) и AVQM.

3. Описание и работа

3.1. Назначение изделий

Привод электрический типа АМЕ модификации 10 предназначен для работы с клапанами регулирующими типов VS2, VM2, VB2, VMV, VGS, VGU(F) и AVQM.



3.2. Устройство и принцип действия изделия

Приводы управляются аналоговым сигналом типа Y. Существуют варианты данного электропривода с защитной функцией. Кроме стандартных функций, таких, как ручное позиционирование и индикация положения, приводы имеют концевые моментные выключатели, прекращающие их работу при возникновении перегрузок, а также при достижении штоком клапана крайних положений.

Примечание. Не рекомендуется использовать привод электрический редукторного типа АМЕ совместно с клапаном регулирующим типа VS2 Ду15 в системах горячего водоснабжения, так как его линейная характеристика не обеспечивает качественное регулирование температуры.

3.3. Маркировка и упаковка

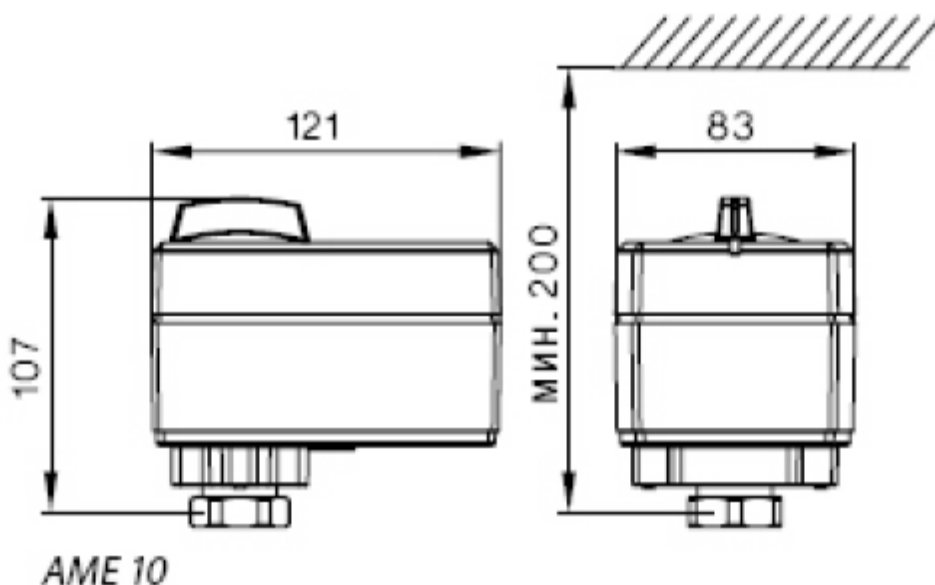
Наклейка на приводе и упаковочной коробке с указанием: кодового номера, названия привода, питающего напряжения, частоты тока, потребляемой мощности, даты изготовления в формате нн/гг, развиваемого усилия, IP привода, времени перемещения штока на 1мм

3.4. Технические характеристики

Питающее напряжение, В	24 В пер. тока, от –10 до +15%
Потребляемая мощность, Вт	4
Частота тока, Гц	50/60
Входной управляющий сигнал	От 0 до 10 В (от 2 до 10 В), Ri = 24 кОм От 0 до 20 мА (от 4 до 20 мА), Ri = 500 Ом

Выходной сигнал	От 0 до 10 В (от 2 до 10 В)
Развиваемое усилие, Н	300
Максимальный ход штока, мм	5,5
Время перемещения штока на 1 мм, сек.	14
Максимальная температура теплоносителя, °С	130
Рабочая температура окружающей среды, °С	От 0 до +50
Относительная влажность окружающей среды, %	0-95, без выпадения конденсата
Температура транспортировки и хранения, °С	От -40 до +70
Клапаны с которыми комбинируется электропривод	VZ, VZL, VM2 (DN=15-25 мм), VS2 (DN=15-25 мм), VB2 (DN= 15-20 мм), VMV (DN= 15-40 мм), AVQM
Класс защиты	IP 54
Масса, кг, не более	0,6
Устройство защиты	Нет
Ручное позиционирование	Механическое
Реакция на перебои питания	Шток остается в том же положении
Маркировка	EMC – директива 89/336/ЕЕС, 92/31/ЕЕС, 93/68/ЕЕС, EN 50081-1 и EN 50082-1. Директива по низким напряжениям 72/23/ЕЕС, EN 60730/2/14

Габаритные и присоединительные размеры



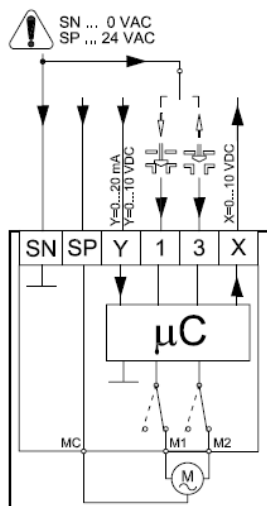
4. Указания по монтажу и наладке

Монтаж, наладку и техническое обслуживание привода электрического типа АМЕ модификации 10 должен выполнять только квалифицированный персонал, имеющий допуск к работам такого рода, строго в соответствии с прилагаемой инструкцией.

Допускается установка электропривода в любом монтажном положении, кроме положения приводом

вниз.

Электрическая схема



SP — фаза питающего напряжения (24 В пер. тока)

SN — общий (0 В)

Y — входной управляющий сигнал (0–10 или 2–10 В, 0–20 или 4–20 мА)

X — выходной сигнал обратной связи (0–10 или 2–10 В)

Суммарная длина жил кабеля, м	Рекомендуемое сечение жилы кабеля, мм ²
0–50	0,75
>50	1,5

Привод электрический оснащен блоком микропереключателей выбора функций DIP, который находится под съемной крышкой. Для подготовки привода к работе необходимо установить переключатели в требуемое положение.

Для подготовки привода к работе необходимо установить переключатели в требуемое положение.

Переключатель 1

Для выбора типа входного управляющего сигнала U/I. В выключенном положении выбран сигнал по напряжению, в положении ON — токовый сигнал.

Переключатель 2

Для выбора диапазона входного управляющего сигнала U/I В выключенном положении выбран диапазон 2–10 В (сигнал по напряжению) или 4–20 мА (токовый сигнал), в положении ON — диапазон 0–10 или 0–20 мА.

Переключатель 3

Для выбора направления перемещения штока D/I прямое или обратное В выключенном положении выбрано прямое направление движения штока. При повышении напряжения шток опускается. В положении ON выбрано обратное направление движения штока — при повышении напряжения шток поднимается.

Переключатель 4

Для выбора нормального или последовательного режима работы при 0–5 В/5–10 В. Во включенном положении электропривод работает в диапазоне 0 (2)–10 В или 0(4)–20 мА, в положении ON — 0(2)–5(6) В или 0 (4)–10 (12) мА либо (5(6)–10 В или 10(12)–20 мА.

Переключатель 5

Для выбора диапазона входного сигнала при последовательном режиме работы В выключенном положении электропривод работает в диапазоне 0 (2)–5 (6) В или 0 (4)–10 (12) мА, в положении ON — 5 (6)–10 В или 10 (12)–20 мА.

Переключатель 6

Для выбора пропорционального или трехпозиционного способа управления В выключенном положении электропривод работает в аналоговом режиме в соответствии с управляющим сигналом, в положении ON — как трехпозиционный.

Переключатели 7,8

Не используются.

Переключатель 9 (перезапуск).

При изменении положения данного переключателя электропривод осуществит цикл самоподстройки.

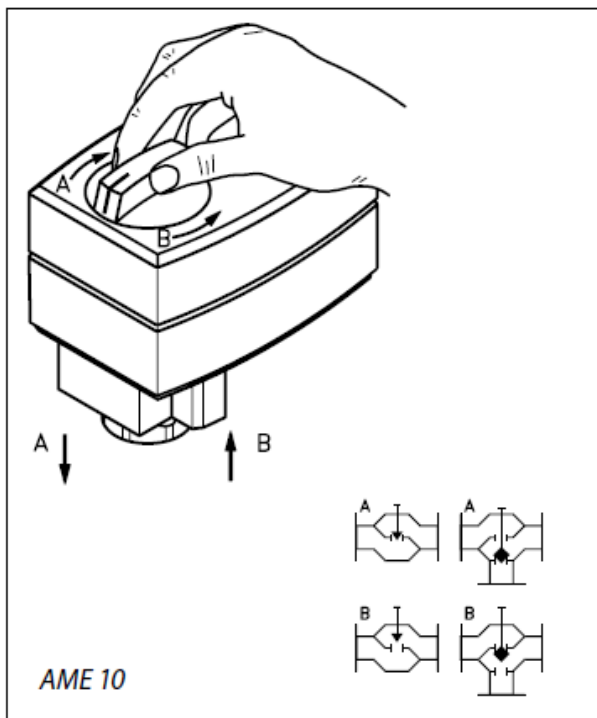
Функция автоматической самоподстройки

При подводе напряжения электропривод автоматически настроится на величину хода штока клапана. Затем изменением положения переключателя (9) можно снова инициировать функцию самоподстройки.

Диагностирующий светодиод

Диагностирующий светодиод расположен под крышкой электропривода. Светодиод обеспечивает индикацию трех рабочих состояний: нормальное функционирование электропривода (постоянное свечение); самоподстройка (мигание 1 раз в секунду); неисправность (мигание 3 раза в секунду) – требуется техническая помощь.

Ручное позиционирование

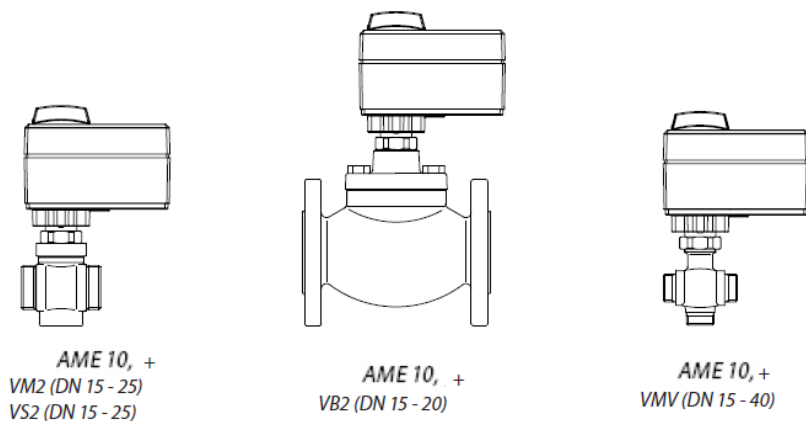


5. Использование по назначению

5.1 Эксплуатационные ограничения

Для предупреждения травматизма персонала и повреждения оборудования необходимо соблюдать требования инструкции производителя на установленное оборудование, а также инструкции по эксплуатации системы.

Совместимость привода и клапана



Примечание. Также возможна установка привода электрического редукторного типа АМЕ модификации 10 на клапан типа AVQM, DN=15мм. Рисунки указанной комбинации на данной

странице не представлены.

5.2 Подготовка изделия к использованию

Достать изделие из коробки и осмотреть на наличие дефектов

Проверить комплектацию оборудования

6. Техническое обслуживание

Плановый осмотр привода с клапаном:

- работа до года - 1 раз в 2 месяца;

- более года - 1 раз в 1 месяц;

включая проверку работоспособности привода в режиме механического и электрического позиционирования.

В межотопительный сезон обязательное открытие-закрытие клапана 1 раз в месяц вручную либо средствами автоматики.

7. Текущий ремонт

За подробной информацией о ремонте обращайтесь в сервисный отдел ООО «Данфосс».

8. Транспортирование и хранение

Транспортирование и хранение приводов электрических типа АМЕ модификации 10 должны осуществляться в соответствии с требованиями ГОСТ Р 15150-69, 3-е климатическое исполнение.

9. Утилизация

Утилизация изделия производится в соответствии с установленным на предприятии порядком (переплавка, захоронение, перепродажа), составленным в соответствии с Законами РФ № 96-ФЗ “Об охране атмосферного воздуха”, № 89-ФЗ “Об отходах производства и потребления”, № 52-ФЗ “О санитарно-эпидемиологическом благополучии населения”, а также другими российскими и региональными нормами, актами, правилами, распоряжениями и пр., принятыми во исполнение указанных законов.

10. Комплектность

В комплект поставки входит:

- привод электрический типа АМЕ модификации 10;

- упаковочная коробка;

- инструкция;

- паспорт.

11. Список комплектующих и запасных частей

Название	Код для заказа	Описание
Плата сигнала положения	082H3068	Поддержка сигнала обратной связи
Плата сигнала положения	082H3069	Поддержка сигнала обратной связи
Плата к АМЕ 10 24V	003G6302	Плата к электроприводу АМЕ 10 24V